

Distributeurs à commande mécanique sensible Séries 3 et 4

Série 3 : 3/2 et 5/2 - Raccordement 1/8"

Série 4 : 5/2 - Raccordement 1/8" et 1/4"

DISTRIBUTEURS SÉRIE 3 ET 4 - COMMANDE MÉC. SENSIBLE



Pour faciliter l'emploi de distributeurs de fin de course lorsque de très faibles forces d'actionnement et des débits importants sont nécessaires, les distributeurs Séries 3 et 4 sont dotés de dispositifs destinés à cet effet.

La Série 3 est dotée d'un levier mécanique qui travaille en dépression et sur lequel il est possible de monter une rallonge de diamètre 3 pour accroître sa sensibilité.

CARACTERISTIQUES GENERALES

Construction	tiroir (asservi)
Fonction	3/2, 5/2 Orifices/Positions
Matériaux	corps aluminium, tiroir inox, joints NBR
Raccordement	1/8", 1/4"
Température de fonctionnement	0 à +60°C
Température du fluide	0 à +50°C
Pression de service	Selon modèle
Fluide	air filtré, sans lubrification ; En cas d'utilisation avec air lubrifié, il est conseillé d'utiliser de l'huile ISO VG32 et de ne jamais interrompre la lubrification.

CODIFICATION

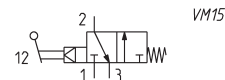
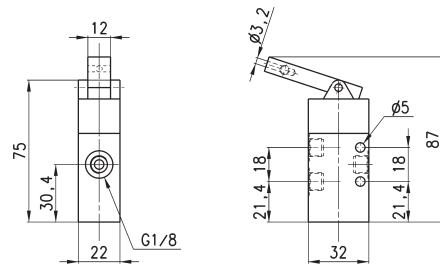
3	3	8	-	D15	-	9A5
3	SÉRIE: 3 4					
3	NOMBRE D'ORIFICES/POSITIONS : 3 = 3/2 NC 4 = 3/2 NO 5/2 = 5/2					
8	RACCORDEMENT : 8 = 1/8" 4 = 1/4"					
D15	ACTIONNEMENT : D15 = chute de pression / ressort 015 = pression / ressort 011 = pression/pression					
9A5	FONCTIONNEMENT :					
	9A5 = levier sensible, rappel ressort		195 = levier à galet, rappel ressort			
	194 = plongeur sensible, rappel ressort		295 = leviers à galet, bistable			
	294 = plongeurs sensibles, bistable					

DISTRIBUTEURS SÉRIE 3 ET 4- COMMANDE MÉC. SENSIBLE

Distributeur Mod. 338-D15-9A5



La fonction est obtenue entre 4 et 10 bar.

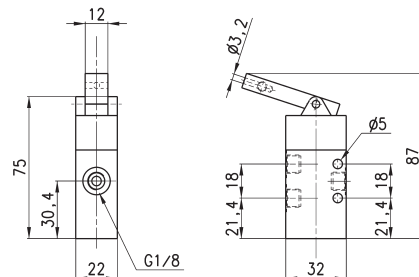


Mod.	Pression de service (bar)	Débit (NL/min)	Force d'actionnement à 6 bar (N)
338-D15-9A5	4 ÷ 10	700	2

Distributeur Mod. 348-D15-9A5

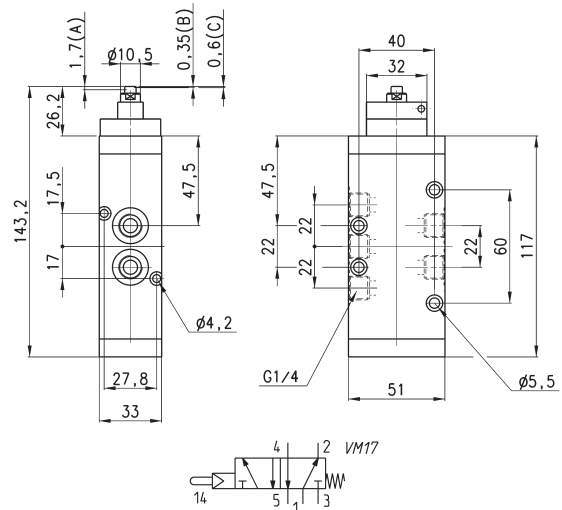


La fonction est obtenue entre 4 et 10 bar.



Mod.	Pression de service (bar)	Débit (NL/min)	Force d'actionnement à 6 bar (N)
348-D15-9A5	4 ÷ 10	700	2

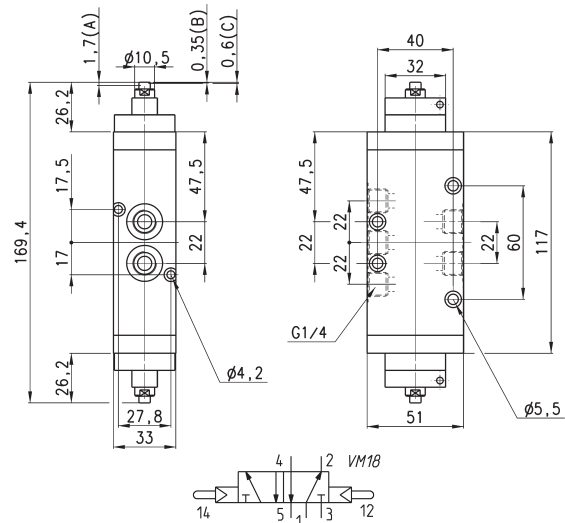
Distributeur Mod. 454-015-194



Mod.	Pression de service (bar)	Débit (NL/min)	Force d'actionnement à 6 bar (N)
454-015-194	2.5 ÷ 8	1250	6

(A) = course totale
(B) = pré-course
(C) = course utile

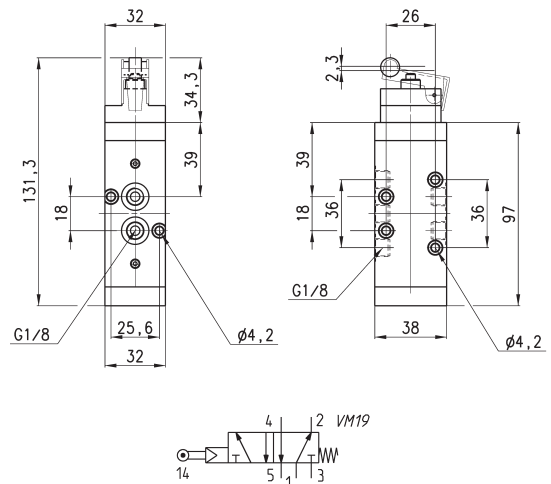
Distributeur Mod. 454-011-294



Mod.	Pression de service (bar)	Débit (NL/min)	Force d'actionnement à 6 bar (N)
454-011-294	2 ÷ 8	1250	6

(A) = course totale
(B) = pré-course
(C) = course utile

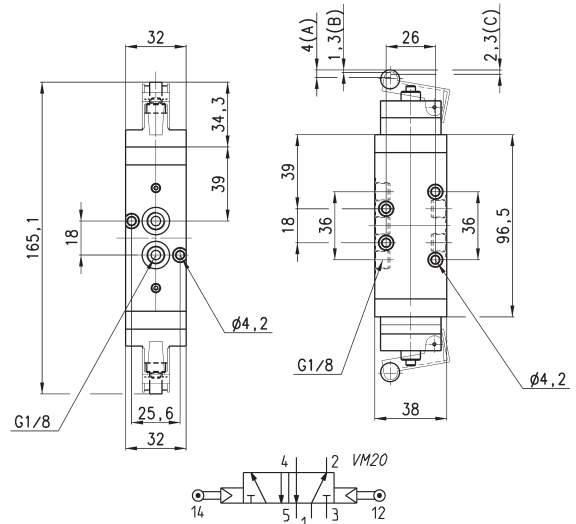
Distributeur Mod. 458-015-195



Mod.	Pression de service (bar)	Débit (NL/min)	Force d'actionnement à 6 bar (N)
458-015-195	2.5 ÷ 8	650	4

(A) = course totale
(B) = pré-course
(C) = course utile

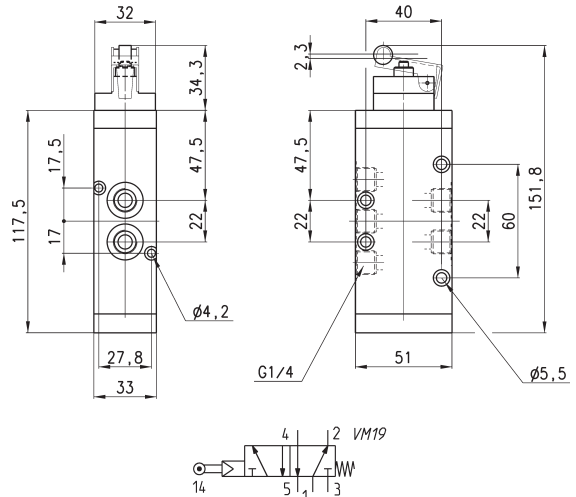
Distributeur Mod. 458-011-295



Mod.	Pression de service (bar)	Débit (NI/min)	Force d'actionnement à 6 bar (N)
458-011-295	2 ÷ 8	650	4

(A) = course totale
(B) = pré-course
(C) = course utile

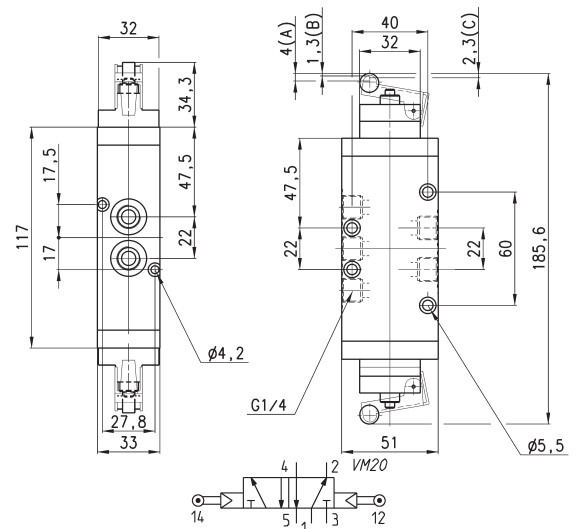
Distributeur Mod. 454-015-195



Mod.	Pression de service (bar)	Débit (NI/min)	Force d'actionnement à 6 bar (N)
454-015-195	2.5 ÷ 8	1250	4

(A) = course totale
(B) = pré-course
(C) = course utile

Distributeur Mod. 454-011-295



Mod.	Pression de service (bar)	Débit (NI/min)	Force d'actionnement à 6 bar (N)
454-011-295	2 ÷ 8	1250	4

(A) = course totale
(B) = pré-course
(C) = course utile