

Conception

L'électrovanne 2/2 voies à commande électromagnétique GEMÜ 8257 avec commande de forçage dispose d'un corps de vanne en laiton ou inox. Toutes les pièces en contact avec le fluide sont en NBR, FPM, EPDM, laiton ou inox.

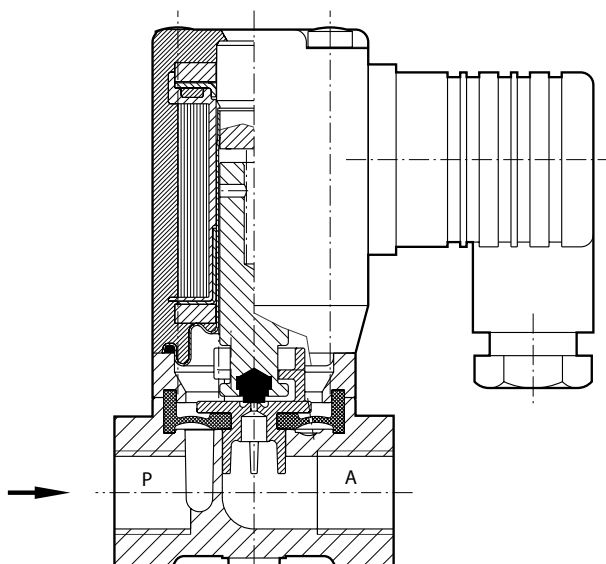
La connexion électrique s'effectue par un connecteur femelle selon DIN EN 175301-803, forme A. La bobine est en classe d'isolation F en standard. La vanne convient pour les fluides neutres, comme l'air, l'eau et les huiles.

Avantages

- La vanne fonctionne sans pression différentielle minimale (Δp)
- Fermeture contrôlée
- Compacité
- Convient pour le vide
- Électro-aimants protégés contre les explosions selon ATEX disponibles en option
- Compatibilité optimale avec le fluide grâce au choix de matériaux
- Filetage NPT disponible
- En option pour liquides et vapeur jusqu'à 150 °C



Vue en coupe GEMÜ 8257



Données techniques

Fluide de service

Convient pour les fluides neutres, sous la forme liquide ou gazeuse, respectant les propriétés physiques et chimiques des matériaux du corps et de l'étanchéité.

Viscosité max. admissible du fluide de service

25 mm²/s (cSt)

Remarque: Pour les fluides chargés l'installation d'un filtre est préconisée (sur demande)

Température admissible du fluide de service

-10 à +90 °C

-10 à +150 °C uniquement avec matériau d'étanchéité HNBR (code 7)

Température ambiante

-10 à +50 °C

Sens de montage

Quelconque, électro-aimant de préférence verticalement vers le haut

Puissance consommée

Courant alternatif: Appel/Maintien
Fonction de commande 1 13 VA

Courant continu: Appel/Maintien
Fonction de commande 1 12 W

Protection

IP 65 (avec connecteur femelle)

Dérive de tension admissible

±10 % selon VDE 0580

Durée d'enclenchement

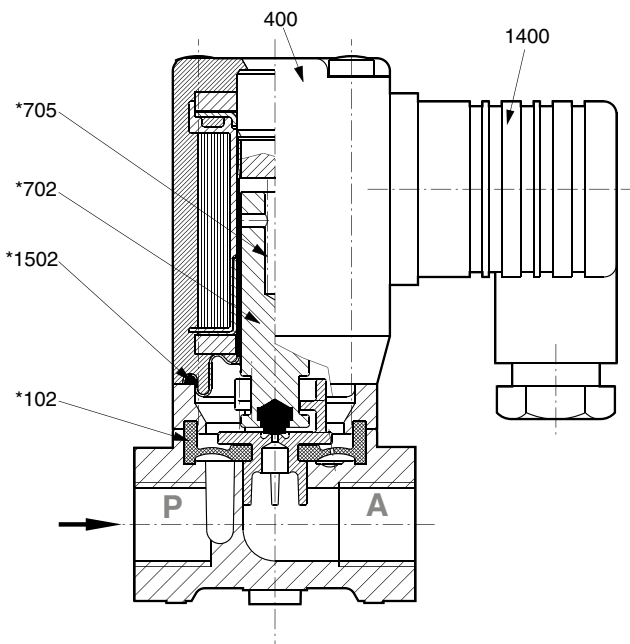
100 % de la durée de fonctionnement

Diamètre nominal	Raccordement orifices taraudés		Pression de service [bar]		K _v [m ³ /h]	Poids [kg]
	DN	DIN ISO 228	NPT	Matériau d'étanchéité		
				Codes 2, 4, 14	Code 7	
10	G 1/4	1/4" NPT	0 - 10	0 - 6	1,5	0,5
	G 3/8	3/8" NPT			1,7	0,5
	G 1/2	1/2" NPT			1,7	0,6

Remarque concernant le câblage

Câblage spécial sur demande. Si des contacts électriques sont utilisés, veuillez prendre en compte au moment de la planification les éventuels courants résiduels dans l'installation.

Pièces détachées



- 102* Membrane
- 400 Corps de la bobine
- 702* Plongeur
- 705* Ressort de pression
- 1400 Connecteur femelle
- 1502* Joint torique

Les pièces marquées par * sont dans le même kit de pièces d'usure.

Pour la commande de pièces détachées, veuillez indiquer la référence de commande de la vanne.

Données pour la commande

Forme du corps	Code
Passage en ligne	D

Raccordement	Code
G 1/4 orifices taraudés DIN ISO 228	G2
G 3/8 orifices taraudés DIN ISO 228	G3
G 1/2 orifices taraudés DIN ISO 228	G4
G 1/4 orifices taraudés NPT	N2
G 3/8 orifices taraudés NPT	N3
G 1/2 orifices taraudés NPT	N4

Matériau du corps	Code
CW617N, Laiton	12
1.4408, Inox	37

Matériau d'étanchéité	Code
NBR (Perbunan N) max. 90 °C	2
FPM max. 90 °C	4
EPDM max. 90 °C	14
HNBR max. 150 °C	7

Fonction de commande	Code
Normalement fermée	1

Tension d'alimentation	Code
24V AC	24
110V AC	110
230V AC	230
24V DC	24

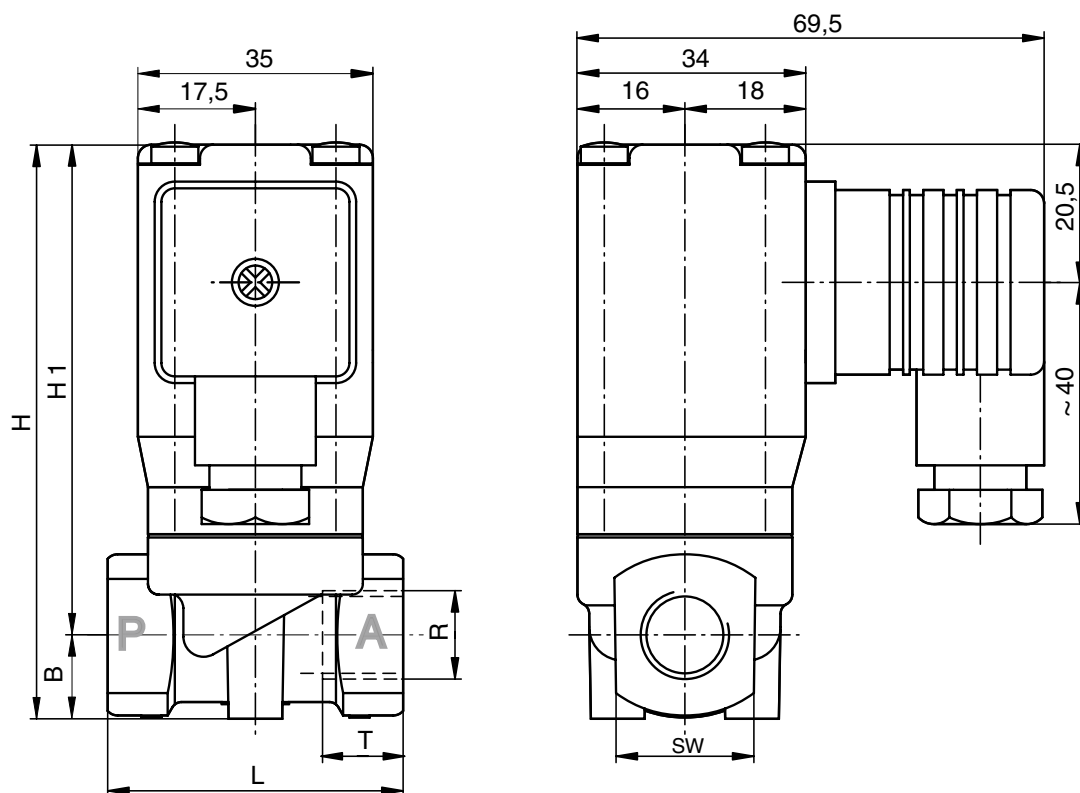
Fréquence	Code
50 Hz	50
60 Hz	60
DC	DC

Fonction spéciale	Code
Marquage ATEX : Ⓢ II 2 G EEx me II T3 / T4 Ⓢ II 2 G EEx m II T3 / T4 II 2 D T140°C	X

Tension/fréquence disponible		
AC	24V AC 110V AC 230V AC	50 / 60 Hz 50 / 60 Hz 50 / 60 Hz
DC	24V DC	-
Autres tensions sur demande		

Exemple de référence	8257	10	D	G3	12	2	1	230	50	X
Type	8257									
Diamètre Nominal		10								
Forme du corps (Code)			D							
Raccordement (Code)				G3						
Matériau du corps (Code)					12					
Matériau d'étanchéité (Code)						2				
Fonction de commande (Code)							1			
Tension d'alimentation (Code)								230		
Fréquence (Code)									50	
Fonction spéciale (Code)										X

Dimensions [mm]



DN	B	H	H1	L	SW	Orifices taraudés DIN ISO Raccordement code 1		Orifices taraudés NPT Raccordement code 31	
						R	T	R	T
10	14	87	73,0	44	21	G 1/4	12	1/4" NPT	10
		87	73,0	44	21	G 3/8	12	3/8" NPT	10
		90	74,5	60	27	G 1/2	15	1/2" NPT	13

Autres électrovannes métalliques



GEMÜ 8253
Électrovanne à commande directe sans besoin de pression différentielle
Laiton ou inox
DN 10 - 25 (0 - 16 bars)



GEMÜ 8258
Électrovanne à commande assistée avec besoin de pression différentielle
Laiton ou inox
DN 8 - 15 (0,1 - 16 bars)



GEMÜ 8259
Électrovanne à commande directe sans besoin de pression différentielle
Laiton ou inox
DN 1,5 - 5 (0 - 25 bars)

Pour connaître l'ensemble de la gamme des électrovannes, des accessoires et des autres produits GEMÜ, veuillez consulter le programme de fabrication. Disponible sur simple demande auprès de nos services.