

Electrovannes à commande directe avec membrane de séparation des fluides Série K8DV

2/2 - Normalement Fermé (NC)

ELECTROVANNES SERIES K8DV



- » Design très compact et poids réduit
- » Performances élevées
- » Volume interne très faible
- » Convient pour être utilisé dans les équipements médicaux et les instruments d'analyse

Pour choisir le modèle le mieux adapté à une application spécifique, vérifiez la compatibilité chimique du support à contrôler avec les matériaux disponibles de corps et de joints.

L'électrovanne K8DV a été conçue pour répondre à toutes les demandes d'arrêt des fluides agressifs ou sensibles à la chaleur. Grâce à une membrane de séparation des fluides, le fluide est isolé de toutes les parties métalliques internes de l'électrovanne et évite le réchauffement, même minimal, généré par l'électrovanne placée au-dessus.

CARACTERISTIQUES GENERALES

CARACTERISTIQUES TECHNIQUES

Fonction	2/2 NC
Construction	clapet à actionnement direct
Raccordement pneumatique	embase cartouches
Diamètre nominal	0.7 mm
kv (l/min)	0.1
Pression de service	0 ÷ 2.1 bar
Température de fonctionnement	5 ÷ 50°C
Fluide	liquides / gaz agressifs ou inertes
Temps de réponse (ISO 12238)	ON ≤ 10 ms - OFF ≤ 15 ms
Position de montage	Au choix

MATERIAU EN CONTACT AVEC LE FLUIDE

Corps	PEEK
joints	FKM - EPDM

CARACTERISTIQUES ELECTRIQUES

Tension	24 V DC - 12 V DC - 6 V DC - 5 V DC - 3 V DC - autres tensions sur demande
Tolérances d'alimentation	±10%
Consommation	0.6 W
Facteur de marche	ED 100%
Connexion électrique	2 broches 0.5 x 0.5 écartement 4 mm
Indice de protection	IP00

CODIFICATION

K8DV	C	00	-	5	0	5	-	G	2	3
-------------	----------	-----------	----------	----------	----------	----------	----------	----------	----------	----------

K8DV	SERIES
C	TYPE DE CORPS: C = version cartouche 0 = version à bride
00	NOMBRE DE POSTES: 00 = électrovanne sans siège
5	NOMBRE D'ORIFICES - FONCTION: 5 = 2 NC
0	MATERIAUX ET JOINTS: 0 = FKM 4 = EPDM
5	DIAMETRE NOMINAL: 5 = Ø 0.7 mm
G	MATERIAUX: G = PEEK
2	CONNEXION ELECTRIQUE: 2 = interface pin size 4 mm
3	TENSION D'ALIMENTATION: 1 = 6V DC - 0.6 W 2 = 12V DC - 0.6 W 3 = 24V DC - 0.6 W 4 = 3V DC - 0.6 W 5 = 5V DC - 0.6 W

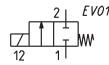
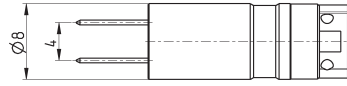
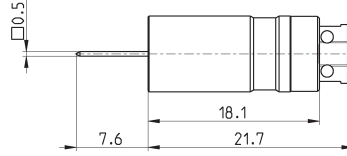
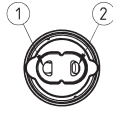
ELECTROVANNES SERIES K8DV

Electrovanne avec membrane de séparation des fluides, version à cartouche



DESSIN DE LEGENDE:
1 = alimentation
2 = sortie

NOTE À LA TABLE:
* pour compléter le code ajouter
TENSION - PUISSANCE
CONSOMMATION (voir le
EXEMPLE DE CODAGE)

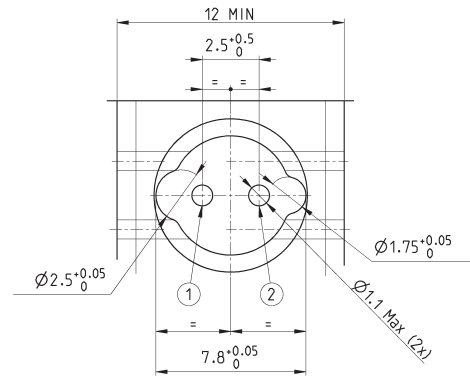
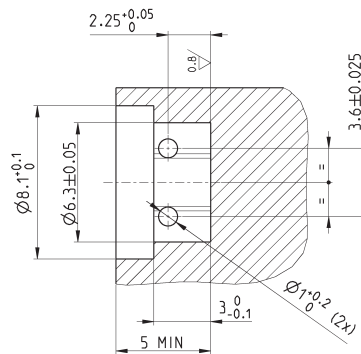


ELECTROVANNES SERIES K8DV

Mod.	Diamètre nominal Ø (mm)	kv (l/min)	Pression min ÷ max (bar)	Matériau du corps	Matériau d'étanchéité
K8DVC00-505-G2 ²⁵	0.7	0.1	0 ÷ 2.1	PEEK	FKM
K8DVC00-545-G2 ²⁵	0.7	0.1	0 ÷ 2.1	PEEK	EPDM

Siège d'électrovanne, version à cartouche

DESSIN DE LEGENDE:
1 = alimentation
2 = sortie

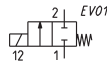
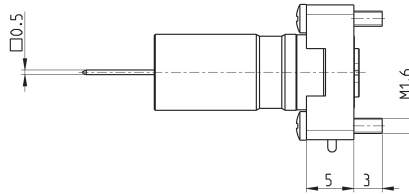
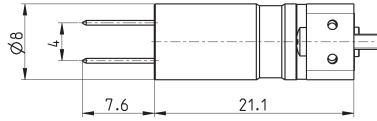
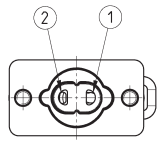


Electrovanne avec membrane de séparation des fluides, version à brides



DESSIN DE LEGENDE:
1 = alimentation
2 = sortie

NOTE À LA TABLE:
* pour compléter le code ajouter
TENSION - PUISSANCE
CONSOMMATION (voir le
EXEMPLE DE CODAGE)

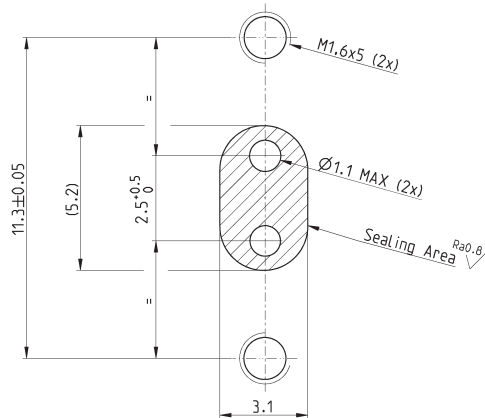


ELECTROVANNES SERIES K8DV

Mod.	Diamètre nominal Ø (mm)	kv (l/min)	Pression min ÷ max (bar)	Matériau du corps	Matériau d'étanchéité
K8DV000-505-G2 ³²	0.7	0.1	0 ÷ 2.1	PEEK	FKM
K8DV000-545-G2 ³²	0.7	0.1	0 ÷ 2.1	PEEK	EPDM

Patin de montage de l'électrovanne à bride

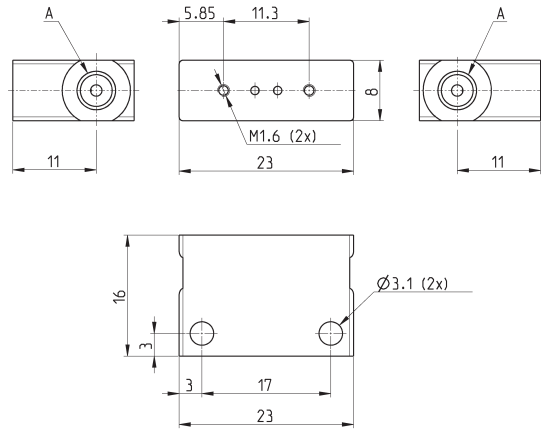
DESSIN DE LEGENDE:
1 = alimentation
2 = sortie



Sous-base unique pour version à bride



Matériel: PEEK
Connexions pneumatiques: filetages M5 ou 1 / 4-28 UNF

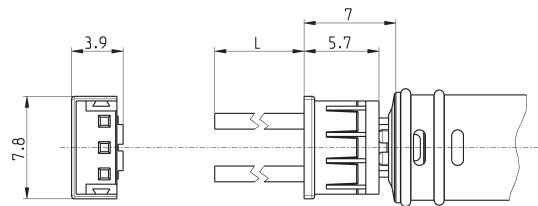


Mod.	A (connexions pneumatiques)
K8DV0001-1/4	1/4 - 28 UNF
K8DV0001-M5	M5

Connecteur Mod. 120-...



Section du câble: 0,25 mm²
Diamètre externe du câble: 1,2 mm
Matériau d'isolation de câble: PVC

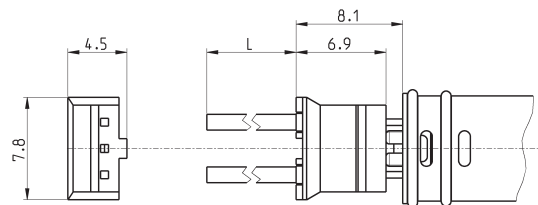


Mod.	description	couleur	L = Longueur câble (mm)	maintien câble
120-803	fils sertis	blanc	300	sertissage
120-806	fils sertis	blanc	600	sertissage

Connecteur JST avec 2 fils Mod. 120-J...



Section des fils : 0,25 mm²
Diamètre externe des fils : 1,2 mm
Matériau de recouvrement des fils : PVC



Mod.	description	couleur	L = Longueur câble (mm)	maintien câble
120-J803	fils sertis connect. JST	blanc	300	sertissage
120-J806	fils sertis connect. JST	blanc	600	sertissage