

Electrovannes à commande directe Série PN

3/2 NC



- » Les électrovannes sont utilisables sur embases simples (raccordement M5) ou sur embases multiples
- » (raccordement M5 ou cartouches Ø 3 et 4 mm)
- » Construction compacte pour montage en espace restreint.

NB. Les électrovannes Série PN sont prévues pour une alimentation avec une tension DC. Pour une utilisation avec une tension d'alimentation AC de même valeur, utiliser le connecteur mod. 125-900.

Les électrovannes Série PN sont disponibles en version 3/2 NC (Normalement Fermé). Grâce à des embases simples ou multiples, elles peuvent être utilisées unitairement ou en batterie. Pour faciliter la mise au point de l'installation, elles sont dotées d'une commande manuelle.

CARACTERISTIQUES GENERALES

CARACTERISTIQUES TECHNIQUES

Fonction	3/2 Orifices/Positions, NC
Construction	clapet à actionnement direct
Raccordement pneumatique	sur embase, plan de pose ISO 15218 au moyen de vis
Diamètre nominal	0.8 mm
Débit nominal	12 NI/min (6 bar ΔP 1 bar)
Kv (l/min)	0.19
Pression de service	0 ÷ 10 bar
Température de fonctionnement	0 ÷ +50°C
Fluide	air filtré de classe 5.4.4 selon la norme ISO 8573-1 (viscosité max de l'huile 32 cST, gaz inertes
Temps de réponse (ISO 12238)	ON < 10 msec - OFF < 15 msec
Position de montage	Au choix

MATERIAUX EN CONTACT AVEC LE FLUIDE

Corps	PBT technopolymère
Joints	PU, NBR (FKM sur sur demande)
Parties internes	Acier inoxydable

CARACTERISTIQUES ELECTRIQUES

Tension	24 ... 205V DC
Tolérances d'alimentation	±10%
Consommation	2 W - 1 W (24V DC seulement)
Facteur de marche	ED 100%
Connexion électrique	connecteur DIN 43650 (forme C), écartement 9,4 mm
Indice de protection	IP65 avec connecteur

Versions spéciales sur demande

CODIFICATION

PN	0	00	-	3	0	1	-	P	5	3	
-----------	----------	-----------	----------	----------	----------	----------	----------	----------	----------	----------	--

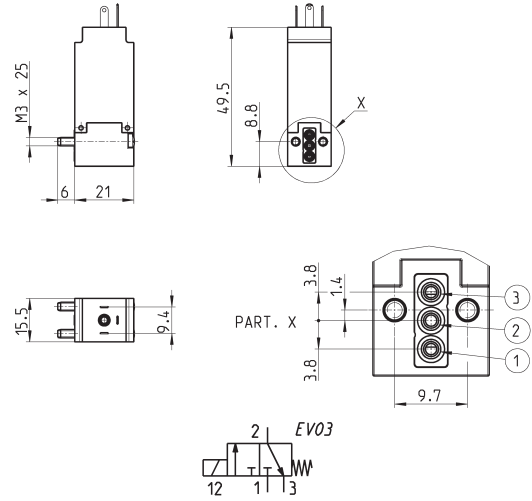
PN	SERIE
0	<p>MONTAGE :</p> <p>0 = embase simple 1 = embase multiple simple 2 = embase multiple double</p>
00	<p>NOMBRE DE POSTES :</p> <p>00 = interface 01 = embase simple (seulement M5) 02 + 99 = nombre de postes</p>
3	<p>NOMBRE D'ORIFICES - FONCTION :</p> <p>0 = embase multiple ou simple 3 = 3 - NC</p>
0	<p>RACCORDEMENT ELECTROVANNE :</p> <p>0 = interface (électrovanne seule)</p> <p>RACCORDEMENT EMBASE MULTIPLE (pour Série W, P et PN) :</p> <p>2 = M5, sorties latérales 3 = Ø3, sorties latérales 4 = Ø4, sorties latérales 6 = M5, sorties arrières 7 = Ø3, sorties arrières 8 = Ø4, sorties arrières</p>
1	<p>DIAMETRE NOMINAL - PRESSION MAX.</p> <p>1 = Ø0,8 (1W)10 bar (NC)seul. 24Vdc</p>
P	<p>MATERIAU CORPS :</p> <p>P = Corps PBT, joint clapet PU</p>
5	<p>CONNEXION ELECTRIQUE :</p> <p>5 = 3 fiches plates (écartement 9,4 mm)</p>
3	<p>TENSION D'ALIMENTATION :</p> <p>3 = 24V DC 4 = 48V DC 6 = 110V DC 7 = 205 V DC</p>
	<p>FIXATION :</p> <p>= standard, avec vis pour montage sur interface plastique M = avec vis pour montage sur interface métallique (sur demande).</p>

ELECTROVANNES À COMMANDE DIRECTE SÉRIE PN

Electrovannes 3/2 NC

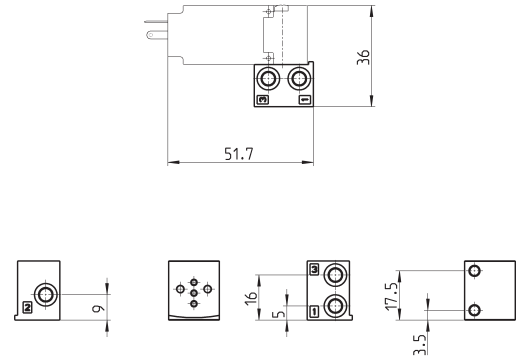


Complet avec :
1 joint d'interface
2 vis



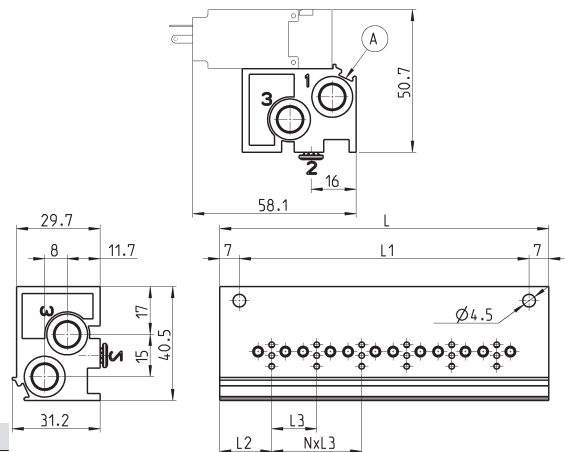
Mod.	DN (mm)	kv (l/min)	Qn (Nl/min)	Pression min-max (bar)
PN000-301-P53	0.8	0.18	12	0 ÷ 10

Embase simple



Mod.
P001-02

Embase multiple solo avec sorties arrières



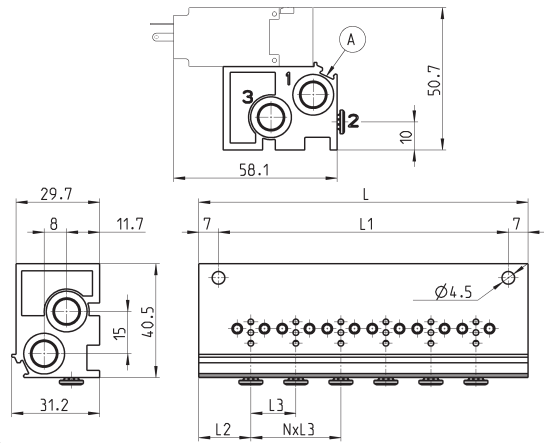
Mod.	nbre postes	L	L1	L2	L3	1 (P)	3 (R)
P102-0*	2	53	39	18,5	16	G1/8	G1/8
P103-0*	3	69	55	18,5	16	G1/8	G1/8
P104-0*	4	85	71	18,5	16	G1/8	G1/8
P105-0*	5	101	87	18,5	16	G1/8	G1/8
P106-0*	6	117	103	18,5	16	G1/8	G1/8

* = Voir le type de RACCORDEMENT dans le tableau de CODIFICATION.

A - rainure pour repérage des connexions électriques

Embase multiple solo avec sorties latérales

Cette embase est prévue pour être fixée sur rail DIN 46277/3 grâce à un étrier Mod. PCF-E520.

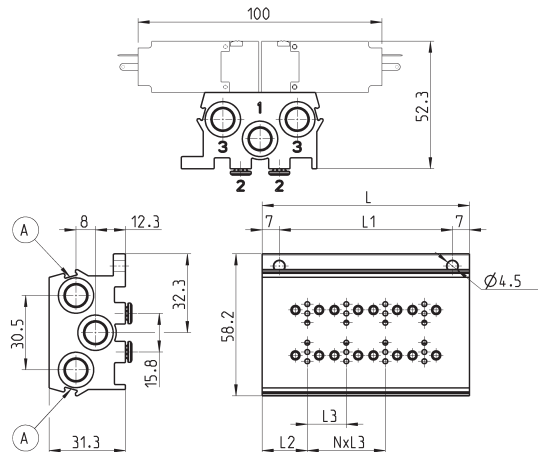


Mod.	nbre postes	L	L1	L2	L3	1 (P)	3 (R)
P102-0*	2	53	39	18,5	16	G1/8	G1/8
P103-0*	3	69	55	18,5	16	G1/8	G1/8
P104-0*	4	85	71	18,5	16	G1/8	G1/8
P105-0*	5	101	87	18,5	16	G1/8	G1/8
P106-0*	6	117	103	18,5	16	G1/8	G1/8

* = Voir le type de RACCORDEMENT dans le tableau de CODIFICATION.

A - rainure pour repérage des connexions électriques

Embase multiple double avec sorties arrières



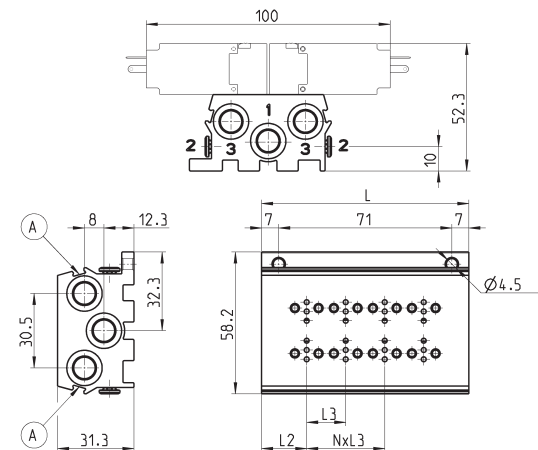
Mod.	nbre postes	L	L1	L2	L3	1 (P)	3 (R)
P204-0*	4	53	39	18,5	16	G1/8	G1/8
P206-0*	6	69	55	18,5	16	G1/8	G1/8
P208-0*	8	85	71	18,5	16	G1/8	G1/8
P210-0*	10	101	87	18,5	16	G1/8	G1/8
P212-0*	12	117	103	18,5	16	G1/8	G1/8

* = Voir le type de RACCORDEMENT dans le tableau de CODIFICATION.

A - rainure pour repérage des connexions électriques

Embase multiple double avec sorties latérales

Cette embase est prévue pour être fixée sur rail DIN 46277/3 grâce à un étrier Mod. PCF-E520.



Mod.	nbre postes	L	L1	L2	L3	1 (P)	3 (R)
P204-0*	4	53	39	18,5	16	G1/8	G1/8
P206-0*	6	69	55	18,5	16	G1/8	G1/8
P208-0*	8	85	71	18,5	16	G1/8	G1/8
P210-0*	10	101	87	18,5	16	G1/8	G1/8
P212-0*	12	117	103	18,5	16	G1/8	G1/8

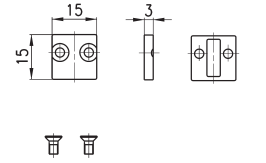
* = Voir le type de RACCORDEMENT dans le tableau de CODIFICATION.

A - rainure pour repérage des connexions électriques

Bouchon exclueur

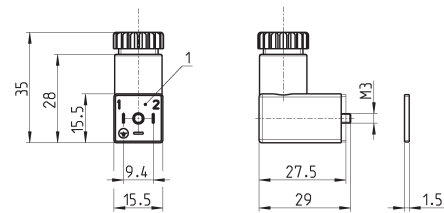


complet avec :
2 vis
1 bouchon exclueur
1 joint d'étanchéité



Mod.	P000-TP
------	---------

Connecteur DIN 43650, écartement des fiches 9,4mm Mod. 125-...



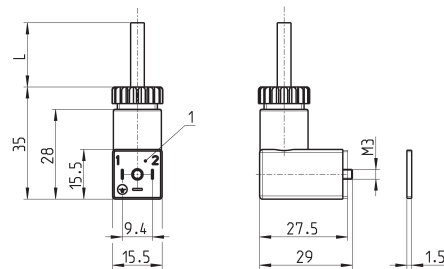
Mod.	description	couleur	Tension de fonctionnement	Presse étoupe	Force de serrage
125-601	connecteur, diode + Led	transparent	10/50 V DC	PG7	0.3 Nm
125-701	connecteur, varistor + Led	transparent	24 V AC/DC	PG7	0.3 Nm
125-800	connecteur, sans électronique	noir	-	PG7	0.3 Nm

1 = connecteur orientable à 90°

Connecteur DIN 43650 écartement des fiches 9,4mm Mod. 125-...



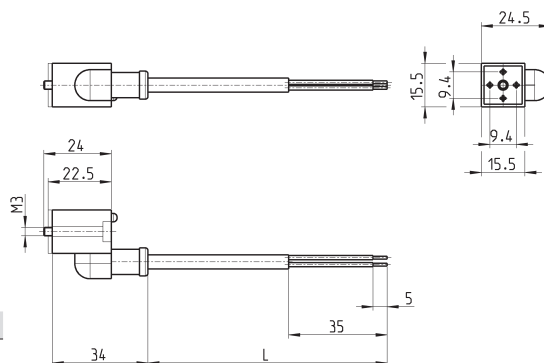
Le circuit redresseur intérieur de ce connecteur permet une utilisation de l'électrovanne avec une tension AC de même valeur, même si la tension indiquée sur l'électrovanne est en DC.



Mod.	Description	Couleur	Tension de fonctionnement	Longueur câble (L)	Presse étoupe	Force de serrage
125-501-2	câble surmoulé, avec diode + Led	noir	10/50 VDC	2000 mm	-	0.3 Nm
125-550-1	câble surmoulé, sans électronique	noir	-	1000 mm	-	0.3 Nm
125-601-2	câble précâblé, avec diode + Led	transparent	10/50 VDC	2000 mm	PG7	0.3 Nm
125-571-3	câble surmoulé, avec varistor + Led	noir	24 V AC/DC	3000 mm	-	0.3 Nm
125-900	câble précâblé, avec redresseur	noir	6 V - 110 V AC/DC	2000 mm	PG7	0.3 Nm

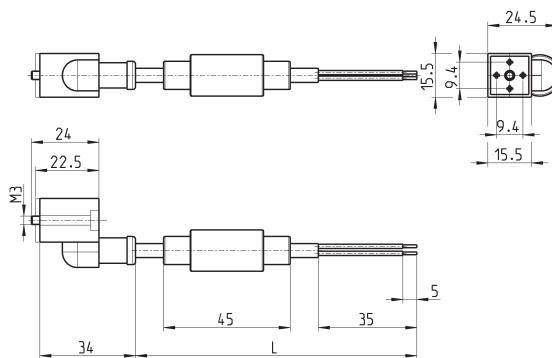
1 = connecteur orientable de 90°

Connecteurs avec câble



Mod.	Description	Couleur	Tension de fonctionnement	Longueur câble (L)	Presse étoupe	Force de serrage
125-503-2	câble surmoulé en ligne, diode + Led	noir	24 VDC	2000 mm	-	0.3 Nm
125-503-5	câble surmoulé en ligne, diode + Led	noir	24 VDC	5000 mm	-	0.3 Nm
125-553-2	câble surmoulé en ligne, sans électronique	noir	-	2000 mm	-	0.3 Nm
125-553-5	câble surmoulé en ligne, sans électronique	noir	-	5000 mm	-	0.3 Nm

Connecteurs en ligne avec pont redresseur



Mod.	Description	Couleur	Tension de fonctionnement	Longueur câble (L)	Presse étoupe	Force de serrage
125-903-2	câble surmoulé, avec redresseur	noir	6 V - 230 V AC/DC	2000 mm	-	0.3 Nm
125-903-5	câble surmoulé, avec redresseur	noir	6 V - 230 V AC/DC	5000 mm	-	0.3 Nm

ELECTROVANNES À COMMANDE DIRECTE SÉRIE PN