

Filtres coalescents Série MX

MX2 : 3/8", 1/2" et 3/4" - MX3 : 3/4" et 1"

Modulaire

Cuve avec protection technopolymère et montage à baïonnette



MX est la nouvelle série de traitement de l'air fabriquée par Camozzi caractérisée par une ligne design et compacte offrent des performances élevées. L'utilisation d'alliages et de technopolymère permet d'obtenir un produit léger et solide à la fois. Grâce à un nouveau concept de modularité, le montage des composants devient beaucoup plus facile.

La série MX a été réalisée pour apporter une solution multisectorielle qui garantie un gain de temps, d'espace et économique.

Un configurateur spécifique disponible sur le site internet de Camozzi <http://catalogue.camozzi.com> (section Configurateur), permet à l'utilisateur de créer sa propre configuration en fonction de son application.

- » Hautes performances et qualité d'air (selon ISO 8573-1)
- » Qualité de l'air fournie selon la norme ISO 8573-1 : 2010, Classes 1.8.1 et 2.8.2
- » Purge manuelle, semi automatique, automatique ou par dépressurisation.
- » Système de blocage de la cuve résuisant le risque d'accidents
- » Indicateur visuel de colmatage
- » Cuve en métal également disponible

CARACTERISTIQUES GENERALES

Construction	Modulaire, compact	
Matériaux	Voir TABLEAU DES MATERIAUX sur les pages suivantes	
Raccordement	MX2: 3/8" - 1/2" - 3/4" - MX3: 3/4" - 1"	
Capacité cuve	MX2: 55 cc - MX3: 85 cc	
Position de Montage	en ligne (vertical); murale (au moyen d'étriers)	
Température de fonctionnement	-5°C à +50°C jusqu'à 16 bars (avec point de rosée du fluide infér. de 2° par rapp. à la temp. mini de fonction.) -5°C à +60°C jusqu'à 10 bars (avec point de rosée du fluide infér. de 2° par rapp. à la temp. mini de fonction.)	
Purge	manuelle - semi automatique (standard), automatique, dépressurisation protégée, échappement direct G1 / 8	
Pression de service	0.3 ÷ 16 bar (avec purge automatique 1.5 ÷ 12 bars)	
Débits nominaux	voir DIAGRAMMES DE DÉBIT sur les pages suivantes	
Qualité de l'air fournie selon ISO 8573-1:2010	Classe 2.8.2 avec élément filtrant 0.01µm; Classe 1.8.1 avec élément filtrant 0.01µm	
Résidu d'huile avec en entrée 3mg/m ³	< 0.01 mg/m ³ < 0.1 mg/m ³	
Taux de retenue d'huile	99,80 %	97%
Taux de retenue des particules	99,99999%	99,999%
Fluide	Air comprimé	
Pré-filtration avec élément filtrant de 1 µm	Il est recommandé d'utiliser un filtre de 5µm	
Pré-filtration avec élément filtrant de 0,01 µm	Il est recommandé d'utiliser un filtre de 1µm	

CODIFICATION

MX	2	-	1/2	-	FC	0	0	M	1	-	LH
-----------	----------	----------	------------	----------	-----------	----------	----------	----------	----------	----------	-----------

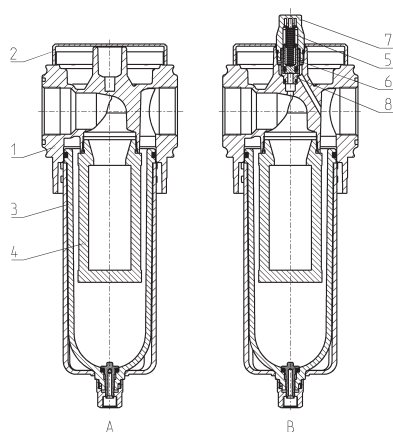
MX	SERIE
2	TAILLE : 2 = 3/8" - 1/2" - 3/4" 3 = 3/4" - 1"
3/8	RACCORDEMENT : 3/8 = 3/8" 1/2 = 1/2" 3/4 = 3/4" 1 = 1"
FC	FILTRE COALESCENT
0	FILTRATION : 0 = 0,01 µm (standard) 1 = 1 µm
0	PURGE : 0 = manuelle / semi-auto (standard) 3 = automatique 5 = dépressurisation protégée 8 = purge libre 1/8"
M	TYPE DE CUVE = polymère (standard) M = métal (seulement pour MX2-1/2 et MX-1)
1	INDICATEUR DE COLMATAGE = sans 1 = avec
LH	SENS DU FLUX : = de gauche à droite (standard) LH = de droite à gauche

FILTRES COALESCENTS SÉRIE MX

Pour le montage d'un élément unique avec flasques de fixation ou étrier mural, voir la section "FRL assemblés Série MX "

Filtres coalescents Série MX – Matériaux

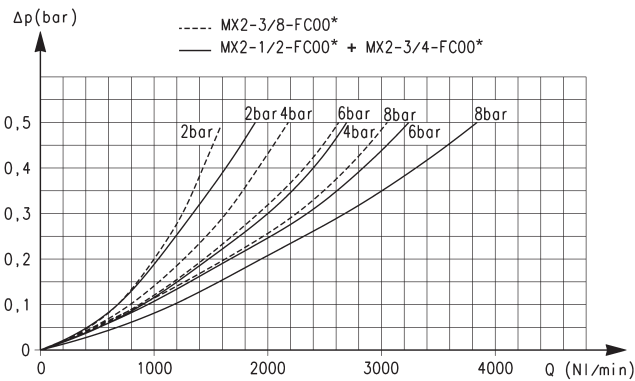
A = Filtre
B = Filtre avec indicateur de colmatage



PIECES	MATERIAU
1 = Corps	Aluminium
2 = Cache	Polyacétal
3 = Cuve avec protection technopolymère	Polycarbonate / Polyamide
4 = Elément filtrant	Borosilicate
5 = Ressort supérieur	Acier Inox
6 = Piston	Aluminium anodisé
7 = Indicateur de colmatage	Polycarbonate
8 = Corps de l'indicateur	Laiton
Joint	NBR

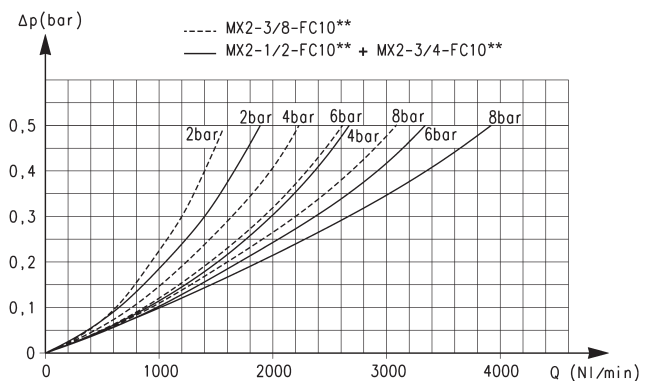
DIAGRAMMES DES DEBITS MX2

FILTRES COALESCENTS SÉRIE MX



Diagrammes des débits pour un élément filtrant = 0,01 μm

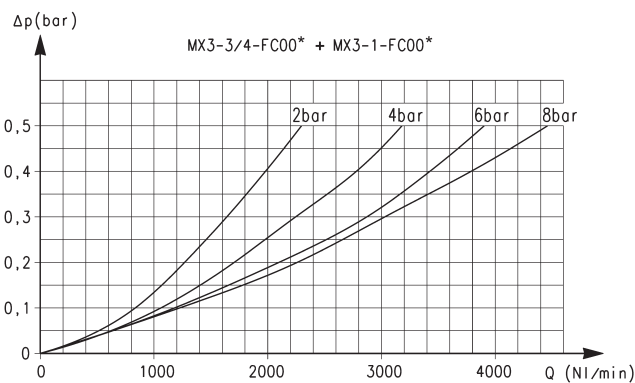
ΔP = Chute de pression
Q = Débit



Diagrammes des débits pour un élément filtrant = 1 μm

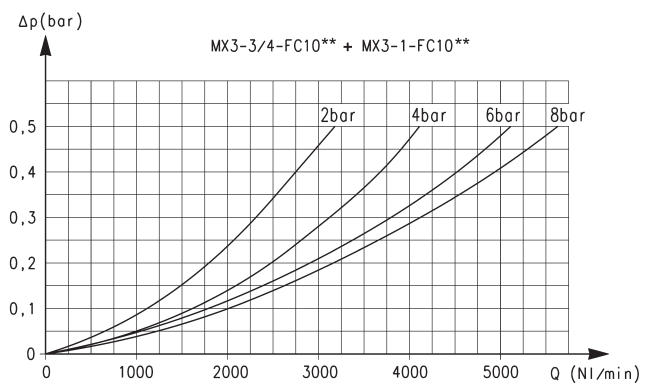
ΔP = Chute de pression
Q = Débit

DIAGRAMMES DES DEBITS MX3



Diagrammes des débits pour un élément filtrant = 0,01 μm

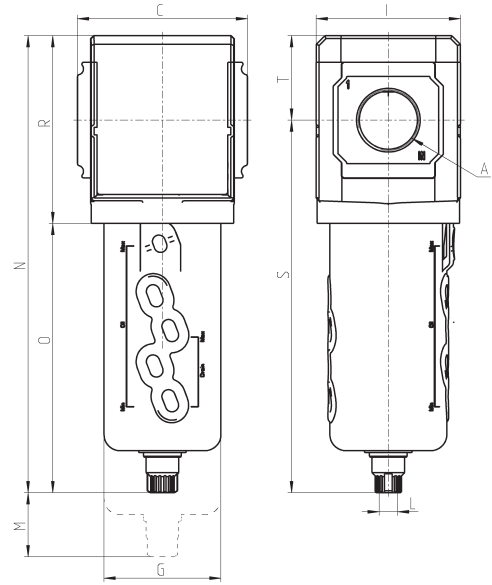
ΔP = Chute de pression
Q = Débit



Diagrammes des débits pour un élément filtrant = 1 μm

ΔP = Chute de pression
Q = Débit

Filteres coalescents Série MX – Dimensions



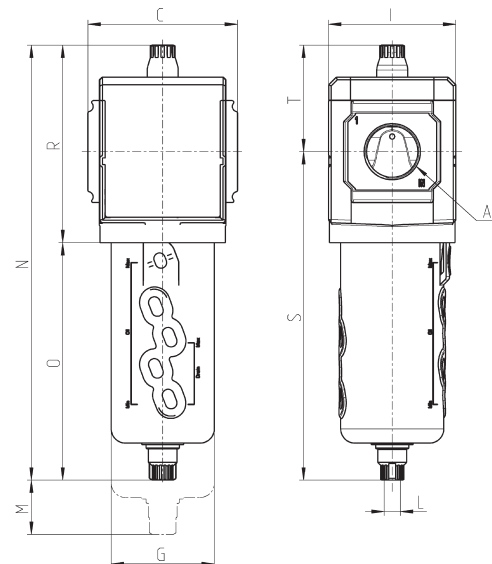
FILTRES COALESCENTS SÉRIE MX

Mod.	A	C	G	I	L	M	N	O	R	S	T	Poids (Kg)
MX2-3/8-FC00	G3/8	70	55.3	68	G1/8	52	212	127	85	174.5	37.5	0.5
MX2-1/2-FC00	G1/2	70	55.3	68	G1/8	52	212	127	85	174.5	37.5	0.5
MX2-3/4-FC00	G3/4	70	55.3	68	G1/8	52	212	127	85	174.5	37.5	0.5
MX3-3/4-FC00	G3/4	89.5	61.5	76	G1/8	75	241	142	99	196.5	44.5	0.8
MX3-1-FC00	G1	89.5	61.5	76	G1/8	75	241	142	99	196.5	44.5	0.8
MX2-1/2-FC03M	G1/2	70	60	68	G1/8	52	205	120	85	167.5	37.5	0.6
MX3-1-FC03M	G1	89.5	67	76	G1/8	75	233	134	99	188.5	44.5	0.8

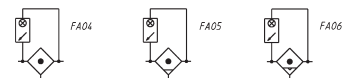


FA01 = filtre avec échappement libre taraudé G1/8
 FA02 = filtre avec purge manuelle - semi automatique
 FA03 = filtre avec purge automatique ou par dépressurisation

Filteres coalescents Série MX – Dimensions



Mod.	A	C	G	I	L	M	N	O	R	S	T	Poids (Kg)
MX2-3/8-FC001	G3/8	70	55.3	68	G1/8	52	231	127	104	174.5	56.5	0.5
MX2-1/2-FC001	G1/2	70	55.3	68	G1/8	52	231	127	104	174.5	56.5	0.5
MX2-3/4-FC001	G3/4	70	55.3	68	G1/8	52	231	127	104	174.5	56.5	0.5
MX3-3/4-FC001	G3/4	89.5	61.5	76	G1/8	75	260	142	118	196.5	63.5	0.8
MX3-1-FC001	G1	89.5	61.5	76	G1/8	75	260	142	118	196.5	63.5	0.8
MX2-1/2-FC03M1	G1/2	70	60	68	G1/8	52	224	120	104	167.5	56.5	0.6
MX3-1-FC03M1	G1	89.5	67	76	G1/8	75	252	134	118	188.5	63.5	0.8



FA04 = filtre coalescent sans drain, avec orifice G1/8 et indicateur de blocage visuel
 FA05 = filtre coalescent avec vidange manuelle semi-automatique et indicateur de blocage visuel
 FA06 = filtre coalescent avec drain automatique ou déprimant et indicateur de blocage visuel