

Mini vannes à poignées Série 2

Poignée avec mini vanne 3/2 NC - NO intégrée
Poignée avec micro interrupteur intégré

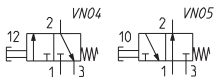
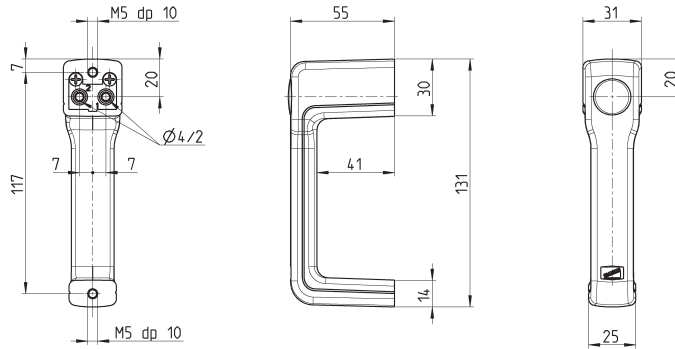


Poignée intégrant une mini vanne 3/2 ou un micro interrupteur avec contact inverseur.
Construction robuste particulièrement indiquée pour opérer en toute sécurité.

CARACTERISTIQUES GENERALES

Construction	clapet
Fonction	3/2 NC et NO (Orifices/Positions)
Diamètre nominal	2,5 mm
Fixation	2 taraudages M5
Raccordement	cartouche Ø4
Position de montage	au choix
Température de fonctionnement	0 à +70°C (-20 °C avec air sec)
Pression de service	2 à 8 bar
Débit nominal	Qn 60 NL/min (à 6 bar avec ΔP = 1 bar)
Fluide	air filtré, sans lubrification; en cas d'utilisation avec air lubrifié, il est conseillé d'utiliser de l'huile ISO VG32 et de ne jamais interrompre la lubrification.
Force d'actionnement	13 N à 6 bar
contact électrique	contact inverseur unipolaire
Connexions électriques	3 fils Øext. 2,2 mm section 0,5 mm ² , longueur 30 cm NC = fils noir NO = fils bleu
Fixation	2 taraudages M5
Position de montage	au choix
Température de fonctionnement	0 à +70°C
Indice de protection	IP40
Course totale du dispositif	2 mm
Force d'actionnement	5 N

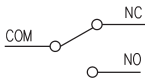
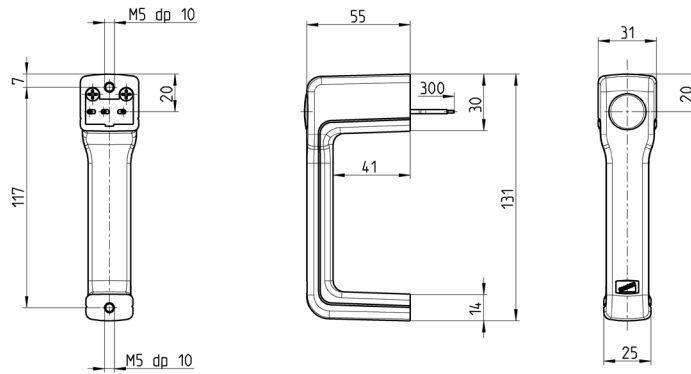
Mini vanne à poignée 3/2 NC et NO



MINI VANNES À POIGNÉES SÉRIE 2

Mod.	
234-885	VN04
244-885	VN05

Mini vanne à poignée



caractéristiques électriques					
Mod.	Tension	Charge non inductive Résist NC/NO	Charge non inductive Lampe NF/NO	Charge inductive NF/NO	Charge inductive Moteur NF/NO
234-88E	125VAC	5A	1,5 A / 0,7 A	3 A	2,5 A / 1,3 A
	250 VAC	3A	1 A / 0,5 A	2 A	1,5 A / 0,8 A
	8 VDC	5A	2 A	5 A / 4 A	3 A
	14 VDC	5A	2 A	4 A	3 A
	30 VDC	4A	2 A	3 A	3 A
	125 VDC	0,4A	0,05 A	0,4 A	0,05 A
	250 VDC	0,2A	0,03 A	0,2 A	0,03 A
234-88E	Les valeurs se réfèrent à un courant stabilisé.	Charge inductive et intense avec un $\cos \varnothing = 0,4$ en c.a. et une constante de temps = 7 ms max. en c.c.	Charge d'ampoules signifie une charge avec un courant d'appel égal à 10 fois la valeur nominale.	Charge moteur signifie une charge avec un courant d'appel égal à 6 fois la valeur nominale.	Si l'interrupteur est utilisé avec un circuit DC et est sujet à des surtensions, connecter un circuit annexe contre les surtensions.