

GVMAX

Pompes à vide à auto-régulation de vide (commande électrique du vide et du soufflage)



Le dialogue entre deux éléments, vacuostat électronique et pilote de la vanne de prise, permet de réguler et surtout de réduire considérablement la consommation en air comprimé. Cette gamme de pompes à vide est fortement conseillée dans le cas de prise de pièces étanches, de bridage, de cycle de moyenne ou grande durée. Un soufflage pilotable électriquement est intégré pour la dépose.

Domaines d'activité



Matières

PA 6-6 15 % FV, POM, PC 15 % FV, laiton, aluminium, NBR.

Sécurité

Le GVMAX E1 possède en standard une fonction clapet anti-retour lui permettant de préserver le vide dans le circuit en cas de rupture d'énergie électrique. Cette fonction assure à l'opérateur un maximum de sécurité lors des manipulations.

Caractéristiques

Modèle	Ø buse (mm)	vide maximum (%)			air aspiré (NI/min)			L2 (mm)		⊞ (g)
		X	T	N	X	T	N	S	K ⁽¹⁾	
GVMAX E1	2.5	50	75	90	360	240	200	60	121	510

(1) livré en standard sur version X.

Temps de vidage en secondes pour un volume d'un litre

% de vide versions	Ø buse (mm)	10			20			30			35			40			45			50			60			70			80			85		
		X	T	N	X	T	N	X	T	N	X	X	T	N	X	T	N	X	T	N	T	N	T	N	T	N	N	N						
GVMAX E1	2.5	0.02	0.03	0.03	0.04	0.06	0.07	0.08	0.10	0.11	0.01	0.14	0.14	0.16	0.19	0.21	0.22	0.30	0.30	0.50	0.41	0.60	0.77											

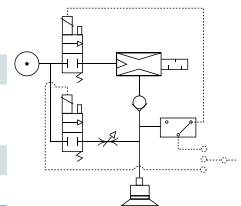
Principe de fonctionnement

Lorsque le taux de vide choisi est atteint, l'alimentation en air comprimé s'interrompt. Cette rupture n'a aucune incidence car le clapet anti-retour maintient le vide donc la prise. Le vacuostat analyse constamment les besoins en vide ; dès que le seuil minimal est atteint, il commande la vanne de génération de vide afin de revenir à la valeur pré-réglée.

Voir page 8/39.

Spécifications

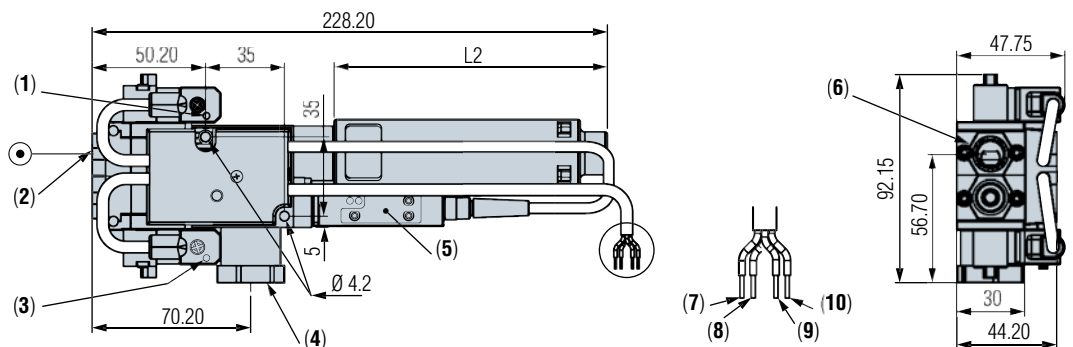
Alimentation	Air filtré non lubrifié 2 à 6 bar optimal à 4 bar
Température	0 à 60 °C
Sortie contact	PNP tout ou rien NO ou NF, hystérésis réglable
Antiparasitage	Intégré avec LED de visualisation
Débit de soufflage	Réglage par réducteur de débit



Courbes : voir page 8/43

Encombrements

- (1) LED visu prise
- (2) Entrée d'air comprimé
- (3) LED visu soufflage
- (4) Vide G1/2"-F
- (5) Vacuostat PSA100C
- (6) G1/4"-F
- (7) Blanc : sortie contact
- (8) Brun : 24 V CC (prise)
- (9) Bleu : commun
- (10) Noir : 24 V CC (soufflage)



8
GVMAX



Pour passer commande préciser :
Modèle + Caractéristique + Silencieux + Raccord + Pilote
Exemple : GVMAXNK14E1

1 : Modèle	2 : Caractéristique	3 : Silencieux		4 : Raccord A. C.		5 : Pilote		
GVMAX	X	50 % de vide	-	Sans	14	G1/4"-F	E1	24 V CC NF
	T	75 % de vide	S	Diffusant				
	N	90 % de vide	K	Débouchant				