

FPC

Ventouses FlowPack



Combinant grande souplesse et compatibilité alimentaire, ces nouvelles ventouses, Série FPC, ont été spécifiquement conçues pour optimiser la préhension des sachets d'emballage de 100 g à 5 kg, type FlowPack, DoyPack...

- Qualité de prise permettant des cadences élevées.
- Aucune rupture sur la ligne de conditionnement.
- Ventouse en Silicone, matière recommandée pour sa tenue à la température et sa compatibilité alimentaire (FDA et CE 1935/2004).
- Économie d'énergie : la très bonne étanchéité des ventouses Série FPC évite de surdimensionner le générateur de vide.

Différentes formes et dimensions pour garantir une solution parfaite.

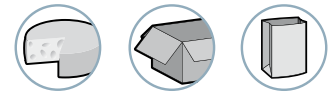
- Ronde Ø 35 1,5 soufflets, ronde Ø 60 mm ou elliptique, 120 x 100 mm.

Applications

Les ventouses série FPC sont dédiées à la manipulation d'emballages souples de type FlowPack, Doypack... :

- FlowPack < 0,5 kg : ventouse Ø 35 mm, FPC351.5.
- FlowPack < 1,5 kg : ventouse Ø 60 mm, FPC60.
- FlowPack ≤ 5 kg : ventouse elliptique 120x100 mm, FPC120100.

Domaines d'activité



Cas d'emploi



Plus d'informations

Matières

- Ventouses : **SIBL3** Silicone bleu 35 Shore A
SIBL5 Silicone bleu 50 Shore A
- Inserts : POM-C et PETP
- Joint plat : Silicone
- Vis : Inox

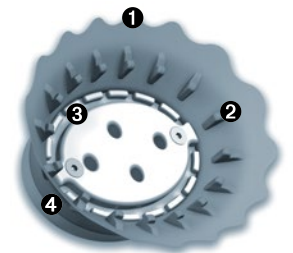
Les ventouses FPC sont compatibles avec les normes alimentaires FDA (FDA 21 CFR 177.2600) et répondent aux directives européennes EU 1935/2004.

FPC 3

Innovations

La forme de la lèvre a été étudiée pour épouser la déformation du sachet plastique et assurer la meilleure étanchéité possible lors de la prise ; étanchéité qui, avantage supplémentaire, permet de réduire la puissance du générateur de vide. Les ventouses FPC sont en outre dotées de crampons qui rigidifient la lèvre et renforcent l'effet de pince :

- 1 Ventouse en corolle avec des lèvres fines et ondulées pour épouser parfaitement les formes de l'emballage.
- 2 Crampons internes qui optimisent le vide en évitant tout écrasement et renforcent le maintien du produit manipulé.
- 3 Inserts avec diffuseur de vide latéral évitant les pertes d'efficacité quand le produit est en prise.
- 4 Matériaux compatibles alimentaire : ventouse en silicone bleu et insert plastique.



Caractéristiques ventouses

	Dim. (mm)	V (cm³)	F (N) ⁽¹⁾	SIBL3	SIBL5
				Référence ventouse + insert	Référence ventouse + insert
FPC351.5...IF14PC	Ø 35	7.2	5	FPC351.5SIBL3IF14PC	FPC351.5SIBL5IF14PC
FPC60...IF38PC	Ø 60	24.5	15	FPC60SIBL3IF38PC	FPC60SIBL5IF38PC
FPC120100...IF38P1V	120x100	167	50	FPC120100SIBL3IF38P1V	FPC120100SIBL5IF38P1V

(1) Force mesurée à 65% de vide, sans coefficient de sécurité.

Gamme

FPC351.5...IF14PC

Ronde Ø 35 mm 1,5 soufflets



FPC60...IF38PC

Ronde Ø 60 mm



FPC120100...IF38P1V

Elliptique 120 x 100 mm



Préciser référence ex. : FPC60SIBL3IF38PC
voir tableau des caractéristiques ci-dessus

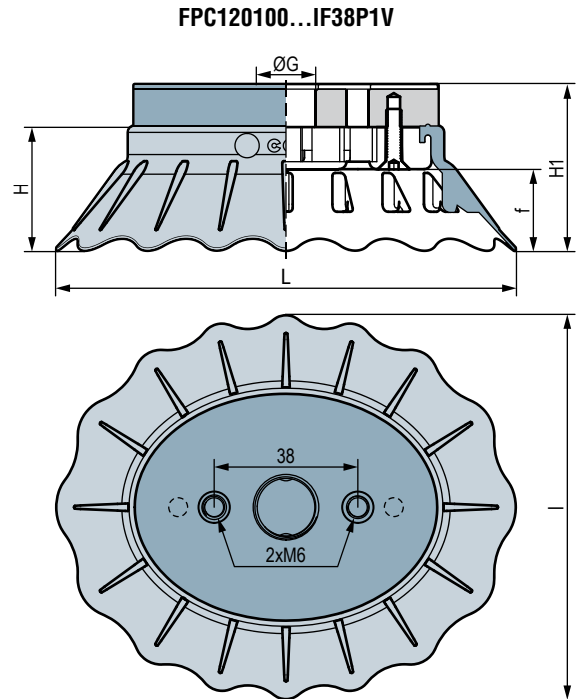
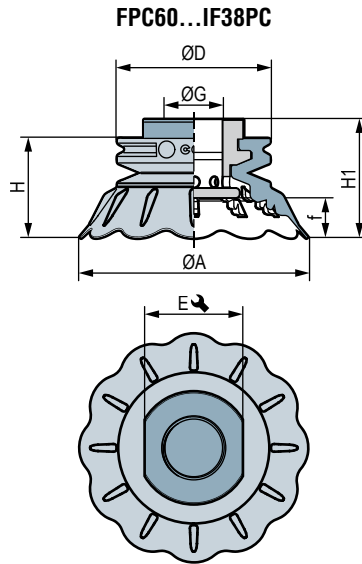
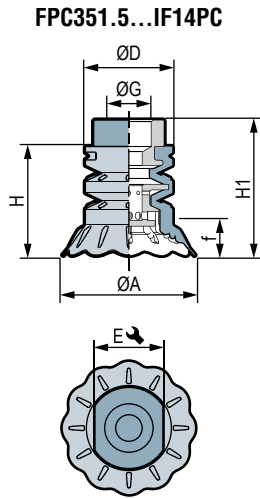
FPC

Ventouses FlowPack

Encombrements



Ventouse + insert



	Ø A	Ø D	L	l	f ⁽¹⁾	H	H1	Ø G	E ↻	(g)
FPC351.5...IF14PC	35	23	-	-	10	29	36	G1/4"-F	19	9.9
FPC60...IF38PC	60	40	-	-	10	26	33	G3/8"-F	26	21.5
FPC120100...IF38P1V	-	-	120	100	15	32.5	42.5	G3/8"-F	-	92.1

(1) f = Flèche de la ventouse

Solutions de montage

FPC351.5 / FPC60

Par le raccord :

■ FPC351.5 : G1/4"-F

■ FPC60 : G3/8"-F



FPC120100

Par le dessous :

2 vis M5 x 20 (non fournies)



Par le dessus :

2 vis M6 x 16 (non fournies)



Les valeurs sont représentatives des caractéristiques moyennes de nos produits.
Note : toutes les cotes sont indiquées en mm.

FPC

Ventouses FlowPack

Pour commander



FPC351.5

Ø 35 mm 1,5 soufflets

RÉFÉRENCE DES VENTOUSES COMPLÈTES

VENTOUSE
+
INSERT SUPÉRIEUR G1/4"-F
+
INSERT INFÉRIEUR:

Dureté 35 Shore
FPC351.5SIBL3IF14PC

Dureté 50 Shore
FPC351.5SIBL5IF14PC



RÉFÉRENCE DES PIÈCES DÉTACHÉES

INSERT SUPÉRIEUR G1/4"-F SEUL :
IF14PFPC35

VENTOUSE SEULE :
Dureté 35 Shore
FPC351.5SIBL3
Dureté 50 Shore
FPC351.5SIBL5

INSERT INFÉRIEUR SEUL
IL1PFPC35

FPC60

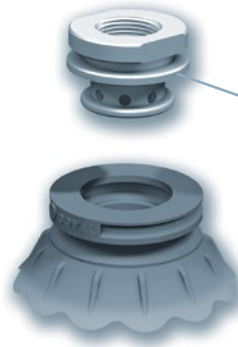
Ø 60 mm

RÉFÉRENCE DES VENTOUSES COMPLÈTES

VENTOUSE
+
INSERT G3/8"-F :

Dureté 35 Shore
FPC60SIBL3IF38PC

Dureté 50 Shore
FPC60SIBL5IF38PC



RÉFÉRENCE DES PIÈCES DÉTACHÉES

INSERT G3/8"-F SEUL :
IF38PFPC60

VENTOUSE SEULE :
Dureté 35 Shore
FPC60SIBL3
Dureté 50 Shore
FPC60SIBL5

FPC120100

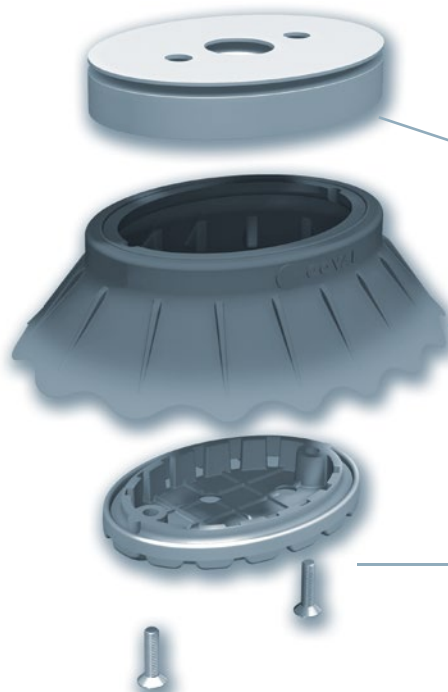
Elliptique 120 x 100 mm

RÉFÉRENCE DES VENTOUSES COMPLÈTES

VENTOUSE
+
INSERT INFÉRIEUR
+
INSERT SUPÉRIEUR G3/8"-F
+
JOINT PLAT :

Dureté 35 Shore
FPC120100SIBL3IF38P1V

Dureté 50 Shore
FPC120100SIBL5IF38P1V



RÉFÉRENCE DES PIÈCES DÉTACHÉES

INSERT SUPÉRIEUR G3/8"-F + JOINT PLAT :
IF38PFPC120

VENTOUSE SEULE :
Dureté 35 Shore
FPC120100SIBL3
Dureté 50 Shore
FPC120100SIBL5

INSERT INFÉRIEUR + 2 VIS INOX M4 x 16 :
IL1PFPC120