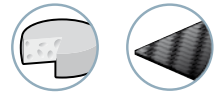


VPSC

Ventouses ultra-plates anti-marquage



Domaines d'activité



Cas d'emploi



Plus d'informations

Développées en partenariat avec des industriels du secteur des matériaux composites, les ventouses VPSC sont dédiées à la préhension du composite non-cuit. Leur conception ultra-plate et leur système innovant d'alimentation du vide sur toute la surface des ventouses assurent une préhension maximale sans laisser de trace, ni déformation. Le profil de la lèvre extra fine des VPSC permet d'épouser le galbe de la pièce sans aucune contrainte.

Les caractéristiques spécifiques de ces ventouses permettent une utilisation dans d'autres secteurs d'activité, comme la préhension de fromage, ou d'autres produits fragiles.

Les VPSC sont disponibles en 2 matières pour répondre à toutes les applications :

- Polyuréthane (PU), résistance aux hydrocarbures et garantit une grande longévité.
- Silicone (SIBL5), compatibilité alimentaire. Normes FDA et CE 1935/2004.

Les ventouses VPSC sont équipées d'un insert aluminium emmanché en G1/4"-Femelle.

Matières

PU Polyuréthane 60 Shore A

SIBL5 Silicone 50 Shore A bleu

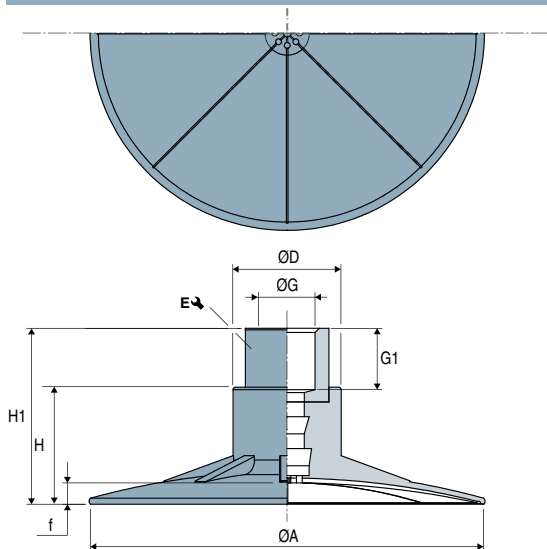
Caractéristiques ventouses

	Ø (mm)	(cm ³)	(N) ⁽¹⁾	(N) ⁽¹⁾	PU	SIBL5
VPSC 40	40	5.6	27	15	VPSC40PUIF14	VPSC40SIBL5IF14
VPSC 80	80	11.2	92.6	46.3	VPSC80PUIF14	VPSC80SIBL5IF14

(1) Force pratique de la ventouse avec un vide de 65% et un coefficient de sécurité de 2 inclus pour manipulation horizontale et coefficient de 4 inclus pour manipulation verticale.

Pour utilisation sur matériaux déformables, les forces indiquées sont à reconsidérer merci de nous contacter, notamment sur des applications composite.

Encombres ventouse



	Ø A	Ø D	f ⁽²⁾	H	H1	Ø G	E	(g)
VPSC 40	40	21	1.5	21.8	33.8	G1/4"-F	17	16
VPSC 80	80	22	4	23.8	35.8	G1/4"-F	17	26

(2) f = Flèche de la ventouse.



**Préciser référence ex. : VPSC80PUIF14
voir tableau des caractéristiques ci-dessus**

Les valeurs sont représentatives des caractéristiques moyennes de nos produits.
Note : toutes les cotes sont indiquées en mm.