

Conception

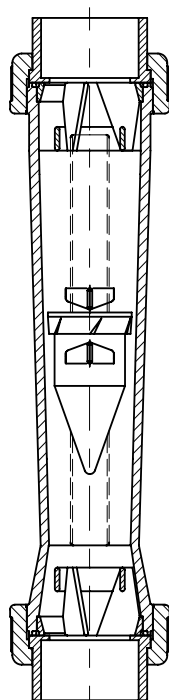
Le débitmètre à ludion dispose d'un tube de mesure en PA transparent ou Polysulfone convenant pour les fluides neutres ou agressifs* (des tubes de mesure en PVC-U et PVDF sont également disponibles sur demande). Les embouts filetés des extrémités du tube de mesure autorisent une grande facilité de montage des raccords union. Les joints toriques situés entre les raccords union et le tube assurent l'étanchéité du débitmètre sans provoquer de forces radiales qui pourraient entraîner l'éclatement du tube. Les ludions sont disponibles en inox 1.4571, en PVC-U, en PP ou en PVDF (en fonction du fluide et de la plage de mesure). L'échelle de mesure imprimée sur le tube de mesure est adaptée au fluide et indique le débit par exemple en l/h, m³/h ou %. Les queues d'aronde moulées sur le tube facilitent la fixation d'accessoires tels que: index de lecture, détecteurs de position mini et maxi, capteur de mesure en continue.

Avantages

- Bon niveau de précision, utilisation aisée
- Résistant à la corrosion
- Plus de 500 échelles standard et 13.000 échelles spéciales sont disponibles, autres échelles possibles sur demande
- Grande taille et lisibilité des caractères imprimés sur le tube

* Voir données techniques du fluide de service en page 2

Vue en coupe



GEMÜ® 800

801,805,806,807,811,815,816,817,
820,822,825,830,831,832,835

Données techniques

Fluide de service

Convient pour les fluides neutres ou agressifs sous la forme liquide ou gazeuse respectant les propriétés physiques et chimiques du tube, du ludion, des raccords union et de l'étanchéité.

Pression de service*

Tubes avec raccords union plastiques	max. 10 bars
Tubes avec raccords union métalliques	max. 15 bars
*Pression de service en fonction du matériau du tube et de la température	

Précision

Classe 4 suivant norme VDE/VDI 3513, page 2 soit $\pm 1\%$ de la valeur maxi et $\pm 3\%$ de la valeur mesurée.

Version

Type	Fluide de service	Matériau du ludion
801	Liquides et gaz	PVC-U
811 / 831	Liquides et gaz	PVC-U magnétique
805	Liquides et gaz	PP
815	Liquides et gaz	PP magnétique
806	Liquides et gaz	Inox 1.4571, version guidée
816	Liquides et gaz	Inox 1.4571 magnétique, version guidée
807	Liquides et gaz	Inox 1.4571
817	Liquides et gaz	Inox 1.4571 magnétique
825	Gaz	PP
835	Liquides et gaz	PP magnétique
820 / 822	Liquides et gaz	PVDF
830 / 832	Liquides et gaz	PVDF magnétique

Corrélation Pression / Température du débitmètre à ludion

Matériau du tube	Matériau des raccords union	Code	Température en °C																
			-20	-10	±0	5	10	20	25	30	40	50	60	70	80	90	100	110	120
PA transparent Code 21	PVC-U	1	-	-	-	10	10	10	10	8,0	6	3,5	1,5	-	-	-	-	-	-
	PP	5	-	-	-	10	10	10	10	8,5	7	5,5	4,0	-	-	-	-	-	-
	PVDF	20	10	10	10	10	10	10	10	9,0	8	7,1	6,3	-	-	-	-	-	-
	Fonte zinguée	6	15	15	15	15	15	15	15	13,5	12	10,7	9,5	-	-	-	-	-	-
	Inox	7, 41	15	15	15	15	15	15	15	13,5	12	10,7	9,5	-	-	-	-	-	-
	Inox/PP	1V	-	-	-	10	10	10	10	8,5	7	5,5	4,0	-	-	-	-	-	-
Polysulfone Code 22	PVC-U	1	-	-	-	10	10	10	10	8,0	6	3,5	1,5	-	-	-	-	-	-
	PP	5	-	-	-	10	10	10	10	8,5	7	5,5	4,0	2,7	1,5	0,8	-	-	-
	PVDF	20	-	-	-	10	10	10	10	9,0	8	7,1	6,3	5,4	4,7	3,6	2,5	-	-
	Fonte zinguée	6	-	-	-	15	15	15	15	14,0	13	12,0	11,0	9,7	8,5	7,7	6,0*	-	-
	Inox	7, 41	-	-	-	15	15	15	15	14,0	13	12,0	11,0	9,7	8,5	7,7	6,0*	-	-
PVC-U, transparent Code 3	Inox/PP	1V	-	-	-	10	10	10	10	8,5	7	5,5	4,0	2,7	1,5	0,8	-	-	-
	PVC-U	1	-	-	-	10	10	10	10	8,0	6	3,5	-	-	-	-	-	-	-
	Fonte zinguée	6	-	-	-	10	10	10	10	8,0	6	3,5	-	-	-	-	-	-	-
	Inox	7, 41	-	-	-	10	10	10	10	8,0	6	3,5	-	-	-	-	-	-	-
PVDF Code 20	Inox/PP	1V	-	-	-	10	10	10	10	8,0	6	3,5	-	-	-	-	-	-	-
	PVDF	20	10	10	10	10	10	10	10	9,0	8	7,1	6,3	5,4	4,7	3,6	2,5	1,7	1,2
	Inox	7, 41	10	10	10	10	10	10	10	9,0	8	7,1	6,3	5,4	4,7	3,6	2,5	1,7	1,2
	Inox/PVDF	2V	10	10	10	10	10	10	10	9,0	8	7,1	6,3	5,4	4,7	3,6	2,5	1,7	1,2

* avec K-N°. 1123 (Butées PVDF)

Perte de charge au ludion [mbar]

Type	20	25	32	40	50	65
801, 805, 811, 815	8	10,0	13,0	15	20,0	24
806, 816	-	-	-	-	-	47
807, 817	17	19,0	27,0	30	41,0	50
820, 830	8	10,0	13,0	15	20,0	-
822, 832	-	-	-	-	26,5	-
825	2	2,5	3,5	4	5,5	6
831, 835	11	13,0	18,0	20	28,0	34

Fluid: Eau, 20 °C

Données pour la commande

1 Version	
Matériau du ludion	Type
PVC-U	801
PVC-U magnétique	811 / 831
PP	805
PP magnétique	815
Inox 1.4571, guidée	806
Inox 1.4571 magnétique, guidée	816
Inox 1.4571	807
Inox 1.4571 magnétique	817
PP	825
PP magnétique	835
PVDF	820 / 822
PVDF magnétique	830 / 832

2 Conformité RoHS	Code
Conforme par RoHS	R

3 Diamètre Nominal	Code
Type	DN
801, 805, 807, 811, 815, 817, 820, 825, 830, 831, 835	20
801, 805, 807, 811, 815, 817, 820, 825, 830, 831, 835	25
801, 805, 807, 811, 815, 817, 820, 825, 830, 831, 835	32
801, 805, 807, 811, 815, 817, 820, 825, 830, 831, 835	40
801, 805, 807, 811, 815, 817, 820, 822, 825, 830, 831, 832, 835	50
801, 805, 806, 807, 811, 815, 816, 817, 825, 831, 835	65

4 Forme du tube de mesure	Code
Passage en ligne	D

5 Raccordement	Code
Raccords union à coller/souder en emboîture - DIN	7
Raccords union à coller/souder en emboîture - en pouces	33
Raccords union à souder bout à bout en emboîture - DIN	71
Raccords union à souder bout à bout (IR) en emboîture - DIN	78
Raccords union avec orifice taraudé Rp	7R
Embouts DIN	0
Embouts DIN 11850, série 1	16
Embouts DIN 11850, série 2	17
Embouts DIN 11850, série 3	18
Embouts SMS 3008	37
Embouts ASME BPE	59
Embouts EN ISO 1127	60
Raccords à brides sur demande	

6 Matériau du tube		Code
PVC-U	sur demande	3
PVDF	sur demande	20
PA transparent	Plage de températures 0 - 60°C*	21
Polysulfone	Plage de températures 0 -100°C*	22

* Températures indiquées pour H₂O.

7 Matériau d'étanchéité	Code
Joints toriques FPM	4
Joints toriques EPDM	14
Joints toriques revêtus FEP	55

8 Matériau des raccords union	Code
Collet PVC-U, écrou PP	1
Collet PP, écrou PP	5
Fonte zinguée	6
Collet 1.4404 (orifice taraudé Rp), écrou inox	7
Collet PVDF, écrou PVDF	20
Collet 1.4435 (embout à souder), écrou inox	41
Collet 1.4435 (embout à souder) ou Collet 1.4404 (orifice taraudé Rp), écrou PP	1V
Collet 1.4435 (embout à souder) ou Collet 1.4404 (orifice taraudé Rp), écrou PVDF	2V

* Autres matériaux sur demande

9 Taille du tube	Code
Voir tableaux pages 4 et 5	

10 Plage de mesure	Code
Voir tableaux pages 4 et 5	
Pour la commande merci de toujours indiquer la valeur maximale de la plage de mesure.	

Remarques:

Les échelles de graduation données en pages 4 et 5 correspondent au débit réel.
Lors de la commande, les valeurs de graduation doivent être définies comme suit:
Fluides liquides: l/h
Fluides gazeux: Nm³/h

Remarques pour la commande:

Les données suivantes sont nécessaires:

1. Type de fluide
2. Concentration du fluide (%)
3. Plage de mesure désirée (l/h, m³/h, kg/h)
4. Pression de service, relative ou absolue (bar)
5. Température du fluide (°C)
6. Viscosité du fluide
7. Densité du fluide
8. Ludion magnétique ou non

Exemple de référence	1	2	3	4	5	6	7	8	9	10
Code	805	R	25	D	7	21	14	1	52	250

Echelles de graduation standards - fluides liquides [l/h]

Type	Diamètre nominal	Eau H ₂ O	Acide chlorhydrique HCl 30-33%	Hydroxyde de sodium NaOH 30%	Hydroxyde de sodium NaOH 50%	Echelle	Taille du tube	Poids	
		Tube						Raccords	
	PA transp./ Polysulfone	Polysulfone	PA transparent / Polysulfone		PVC-U	Fonte zinguée			
	DN	[l/h]				%	Code	[kg]	
801/811 Matériau du ludion PVC-U (GEMÜ 811 avec ludion magnétique)	20	15 - 160	10 - 130	2,5 - 57,5	0,5 - 10,0	10 - 100	46	0,42	0,53
		20 - 250	20 - 210	5,0 - 115,0	1,0 - 23,0		47	0,42	0,53
		40 - 400	40 - 340	10,0 - 210,0	2,5 - 57,5		48	0,42	0,53
		50 - 650	50 - 550	20,0 - 380,0	5,0 - 135,0		49	0,41	0,52
	25	20 - 250	20 - 210	5 - 125	1,0 - 20	10 - 100	52	0,57	0,74
		40 - 400	20 - 350	10 - 200	2,5 - 50		53	0,56	0,73
		60 - 640	50 - 550	10 - 390	5,0 - 130		54	0,55	0,72
	32	100 - 1000	75 - 900	25 - 650	10,0 - 260	10 - 100	55	0,54	0,71
		100 - 1000	75 - 900	25 - 600	10 - 200		61	0,98	1,25
		150 - 1600	100 - 1500	50 - 1100	20 - 500		62	0,96	1,23
	40	200 - 2500	200 - 2300	100 - 1700	25 - 950	10 - 100	63	0,94	1,21
		150 - 1600	100 - 1450	50 - 1000	25 - 425		67	1,24	1,56
		200 - 2500	200 - 2200	100 - 1700	25 - 900		68	1,21	1,52
	50	300 - 3300	300 - 2800	100 - 2100	50 - 1250	10 - 100	69	1,20	1,52
		-*	200 - 2300	50 - 1700	25 - 800		71	1,52	2,39
-*		300 - 3600	100 - 2800	50 - 1600	72		1,49	2,36	
	-*	500 - 6000	250 - 5000	100 - 3200	73	1,44	2,31		
820/830 Matériau du ludion PVDF (GEMÜ 830 avec ludion magnétique)	20	15 - 160	10 - 130	-	-	10 - 100	46	0,42	0,53
		20 - 250	20 - 210	-	-		47	0,42	0,53
		40 - 400	40 - 340	-	-		48	0,42	0,53
		50 - 650	50 - 550	-	-		49	0,41	0,52
	25	20 - 250	20 - 210	-	-	10 - 100	52	0,57	0,74
		40 - 400	20 - 350	-	-		53	0,56	0,73
		60 - 640	50 - 550	-	-		54	0,55	0,72
	32	100 - 1000	75 - 900	-	-	10 - 100	55	0,54	0,71
		100 - 1000	75 - 900	-	-		61	0,98	1,25
		150 - 1600	100 - 1500	-	-		62	0,96	1,23
	40	200 - 2500	200 - 2300	-	-	10 - 100	63	0,94	1,21
		150 - 1600	100 - 1450	-	-		67	1,24	1,56
		200 - 2500	200 - 2200	-	-		68	1,21	1,52
	50	300 - 3300	300 - 2800	-	-	10 - 100	69	1,20	1,52
		-*	200 - 2300	-	-		71	1,52	2,39
-*		300 - 3600	-	-	72		1,49	2,36	
	-*	500 - 6000	-	-	73	1,44	2,31		
807/817 Matériau du ludion 1.4571 (GEMÜ 817 avec ludion magnétique)	20	20 - 250	-	5 - 125	1 - 27	10 - 100	46	0,45	0,56
		40 - 400	-	10 - 240	2,5 - 70		47	0,45	0,56
		60 - 640	-	25 - 425	5 - 170		48	0,45	0,56
		75 - 1000	-	25 - 725	10 - 350		49	0,44	0,55
	25	40 - 400	-	10 - 240	2,5 - 65	10 - 100	52	0,62	0,79
		60 - 640	-	20 - 420	5,0 - 145		53	0,61	0,78
		100 - 1000	-	25 - 700	10,0 - 330		54	0,60	0,77
	32	150 - 1600	-	50 - 1200	25,0 - 675	10 - 100	55	0,59	0,76
		150 - 1600	-	50 - 1150	25 - 550		61	1,11	1,38
		200 - 2500	-	100 - 1900	50 - 1100		62	1,09	1,36
	40	400 - 4000	-	200 - 3200	100 - 2000	10 - 100	63	1,07	1,34
		200 - 2500	-	100 - 1700	50 - 1000		67	1,42	1,74
		400 - 4000	-	200 - 3000	50 - 1900		68	1,39	1,71
	50	500 - 5000	-	200 - 3700	100 - 2500	10 - 100	69	1,38	1,70
		-*	-	100 - 3000	50 - 1800		71	2,00	2,87
-*		-	250 - 5000	100 - 3300	72		1,97	2,84	
	-*	-	500 - 8500	250 - 6000	73	1,92	2,79		

* voir table avec unité [m³/h]

Echelles de graduation standards - fluides liquides [m ³ /h]									
Type	Diamètre nominal	Eau H ₂ O	Acide chlorhydrique HCl 30-33%	Hydroxyde de sodium NaOH 30%	Hydroxyde de sodium NaOH 50%	Echelle	Taille du tube	Poids	
		Tube						Raccords	
		PA transp./ Polysulfone	Polysulfone	PA transparent / Polysulfone				PVC-U	Fonte zinguée
	DN	[m ³ /h]				%	Code	[kg]	
801/811 Matériau du ludion PVC-U (GEMÜ 811 avec ludion magnétique)	50	0,2 - 2,5	-*	-*	-*	10 - 100	71	1,52	2,39
		0,4 - 4,0	-*	-*	-*		72	1,49	2,36
		0,6 - 6,4	-*	-*	-*		73	1,44	2,31
805/815 Matériau du ludion PP (GEMÜ 815 avec ludion magnétique)	65	0,75 - 9,0	0,75 - 8,0	0,5 - 6,75	0,25 - 4,25	10 - 100	75	2,42	3,87
		1,5 - 13,0	1,5 - 11,5	0,75 - 9,75	0,25 - 6,75		77	2,42	3,87
820/830 Matériau du ludion PVDF (GEMÜ 830 avec ludion magnétique)	50	0,2 - 2,5	-*	-	-	10 - 100	71	1,52	2,39
		0,4 - 4,0	-*	-	-		72	1,49	2,36
		0,6 - 6,4	-*	-	-		73	1,44	2,31
822/832 Matériau du ludion PVDF (GEMÜ 832 avec ludion magnétique)	50	1,5 - 11,0	-	-	-	10 - 100	73	1,44	2,31
807/817 Matériau du ludion 1.4571 (GEMÜ 817 avec ludion magnétique)	50	0,4 - 4,0	-	-*	-*	10 - 100	71	2,00	2,87
		0,6 - 6,4	-	-*	-*		72	1,97	2,84
		1,0 - 10,0	-	-*	-*		73	1,92	2,79
	65	1,5 - 14,0	-	1,0 - 11,5	0,25 - 8,5	10 - 100	75	3,31	4,60
		2,0 - 20,0	-	1,5 - 16,5	0,5 - 12,5		77	3,31	4,60
806/816 Matériau du ludion 1.4571 (GEMÜ 816 avec ludion magnétique) (version guidée)	65	10 - 24	-	-	-	10 - 100	75	3,31	4,60
		10 - 33	-	-	-		77	3,31	4,60

* voir table avec unité [l/h]

Echelles de graduation standards (fluides gazeux)

Type	Diamètre nominal	Air 1 bar abs. et 20 °C PA 6-3-T, Polysulfone	Taille du tube	Poids	
				Raccords	
				PVC-U	Fonte zinguée
	DN	[Nm ³ /h]	Code	[kg]	
825 Matériau du ludion PP (non magnétique)	20	0,20 - 2,5	46	0,40	0,51
		0,30 - 4,0	47	0,40	0,51
		0,50 - 6,5	48	0,40	0,51
		0,75 - 10,0	49	0,39	0,50
	25	0,4 - 4,0	52	0,54	0,71
		0,5 - 6,5	53	0,53	0,70
		1,0 - 10,0	54	0,52	0,69
		1,5 - 16,0	55	0,51	0,68
	32	1,5 - 16,0	61	0,88	1,15
		2,0 - 25,0	62	0,86	1,13
		4,0 - 40,0	63	0,84	1,11
	40	2 - 25	67	1,10	1,42
		4 - 40	68	1,07	1,39
		5 - 50	69	1,06	1,38
	50	4 - 40	71	1,17	2,04
		6 - 64	72	1,14	2,01
10 - 100		73	1,09	1,95	
65	15 - 140	75	3,31	4,60	
	20 - 200	77	3,31	4,60	
831 Matériau du ludion PVC-U (magnétique)	20	0,75 - 6,5	46	0,43	0,54
		1,00 - 10,0	47	0,43	0,54
		1,50 - 16,0	48	0,43	0,54
		2,00 - 25,0	49	0,43	0,53
835 Matériau du ludion PP (magnétique)	25	1,25 - 10	52	0,59	0,76
		1,50 - 16	53	0,58	0,75
		3,00 - 25	54	0,57	0,74
		4,00 - 40	55	0,55	0,73
	32	4 - 40	61	1,03	1,30
		6 - 64	62	1,01	1,28
		10 - 100	63	0,99	1,25
	40	5 - 60	67	1,30	1,62
		10 - 100	68	1,27	1,59
		15 - 120	69	1,26	1,58
	50	10 - 100	71	1,69	2,57
		15 - 160	72	1,66	2,54
20 - 250		73	1,61	2,49	
65	30 - 340	75	3,31	4,60	
	50 - 450	77	3,31	4,60	

Note pour les séries 825/835:

Attention! Pour les fluides gazeux, la plage de mesure varie en fonction de la pression de service. Merci de l'indiquer.

Echelles de graduation spéciales:

Des échelles de graduation spéciales sont disponibles pour d'autres fluides ainsi que pour des conditions d'utilisation variant des versions standards mentionnées. Veiller à tenir compte des remarques pour la commande (voir page 3).

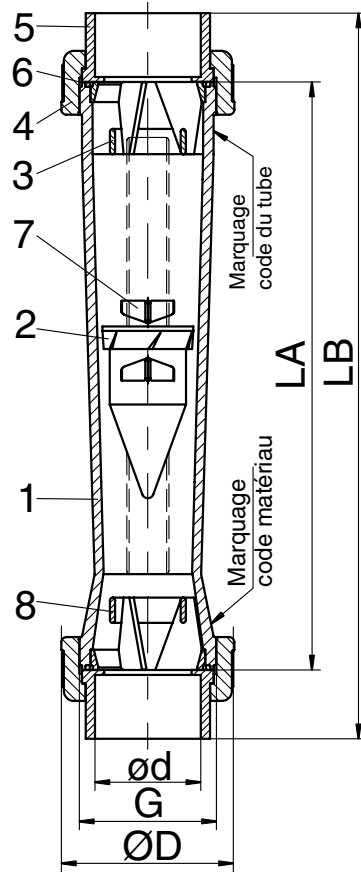
Remarques

En standard, les échelles de graduation sont calculées à 20° C.

Pour les débits inférieurs ou supérieurs: voir les fiches techniques des débitmètres GEMÜ 840, 850.

Tubes de mesure en PVC-U et PVDF sur demande

Dimensions [mm]

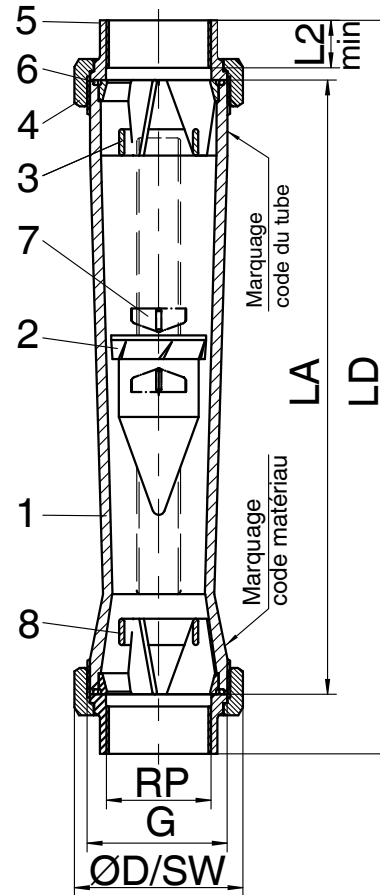


Repère	Désignation	Quantité
1	Tube de mesure	1
2	Ludion	1
3	Butée haute	1
4	Ecrou	2
5	Collet	2
6	Joint torique (voir tableau)	2
7	Index de lecture	2
8	Butée basse	1

Raccords union plastiques											
Raccordement code				øD	7				NPS	33	
DN	G	LA	Joints toriques		ød	LB				ød	LB
Matériau des raccords union - code						1	5	20		1	
20	G 1 1/4	350	28,0 x 3,5	53	25	394	388	392	3/4"	26,8	394
25	G 1 1/2	350	33,0 x 3,5	60	32	400	392	396	1"	33,6	400
32	G 2	350	46,0 x 3,5	74	40	408	397	400	1 1/4"	42,3	408
40	G 2 1/4	350	50,4 x 3,5	83	50	418	403	406	1 1/2"	48,3	418
50	G 2 3/4	350	68,0 x 3,5	103	63	432	411	414	2"	60,4	432
65	G 3 1/2	350	85,0 x 4,0	122	75	444	420	420	2 1/2"	75,0	444

Matériau du tube PVDF = LA/LB -7 mm

Dimensions [mm]



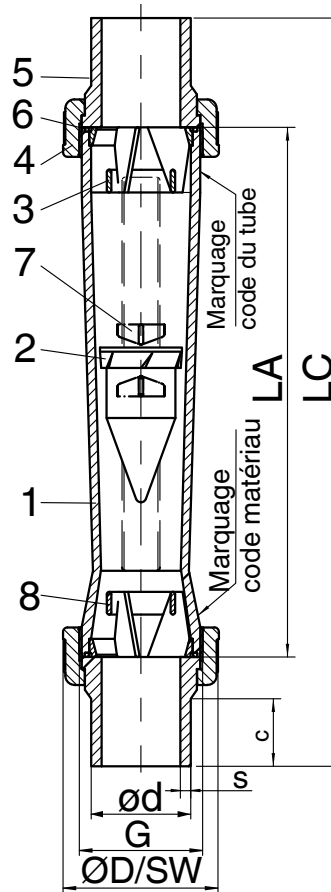
Repère	Désignation	Quantité
1	Tube de mesure	1
2	Ludion	1
3	Butée haute	1
4	Ecrou	2
5	Collet	2
6	Joint torique (voir tableau)	2
7	Index de lecture	2
8	Butée basse	1

Raccords union métalliques et plastiques

Raccordement code				7R						
DN	G	LA	Joints toriques	ød	SW	Rp	L2 min	LD		
Matériau des raccords union code				1	6, 7	1, 6, 7		1	6	7
20	G 1 1/4	350	28,0 x 3,5	53	50	Rp 3/4	16,3	394	394	404
25	G 1 1/2	350	33,0 x 3,5	60	55	Rp 1	19,1	400	402	406
32	G 2	350	46,0 x 3,5	74	66	Rp 1 1/4	21,4	408	412	416
40	G 2 1/4	350	50,4 x 3,5	83	74	Rp 1 1/2	21,4	418	415	418
50	G 2 3/4	350	68,0 x 3,5	103	90	Rp 2	25,7	432	420	430
65	G 3 1/2	350	85,0 x 4,0	122	110	Rp 2 1/2	30,2	-	428	436

Matériau du tube PVDF = LA/LB - 7 mm

Dimensions [mm]

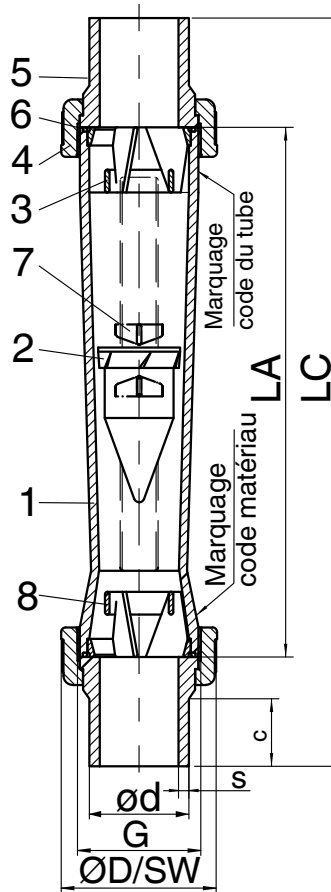


Repère	Désignation	Quantité
1	Tube de mesure	1
2	Ludion	1
3	Butée haute	1
4	Ecrou	2
5	Collet	2
6	Joint torique (voir tableau)	2
7	Index de lecture	2
8	Butée basse	1

Raccords union plastiques															
Raccordement code				øD	ød	s		78				71			
DN	G	LA	Joint toriques					c		LC		c		LC	
Matériau des raccords union code						5	20	5	20	5	20	5	20		
20	G 1 1/4	350	28.0 x 3.5	53	25	2,3	1,9	39	462	-	-	-	-		
25	G 1 1/2	350	33.0 x 3.5	60	32	2,9	2,4	40	468	-	-	-	-		
32	G 2	350	46.0 x 3.5	74	40	3,7	2,4	41	474	-	-	-	-		
40	G 2 1/4	350	50.4 x 3.5	83	50	4,6	3,0	43	480	-	-	-	-		
50	G 2 3/4	350	68.0 x 3.5	103	63	5,8	3,0	43	486	-	-	-	-		
65	G 3 1/2	350	85.0 x 4.0	122	75	7,3	3,6	91	-	616	-	16	16	466	466

Matériau du tube PVDF = LA/LB -7 mm

Dimensions [mm]



Repère	Désignation	Quantité
1	Tube de mesure	1
2	Ludion	1
3	Butée haute	1
4	Ecrou	2
5	Collet	2
6	Joint torique (voir tableau)	2
7	Index de lecture	2
8	Butée basse	1

Raccords union métalliques															
Raccordement code				SW	øD	LC	c	0		16		17		18	
DN	G	LA	Joint toriques					ød	s	ød	s	ød	s	ød	s
Matériau des raccords union code				41	1V, 2V	41, 1V, 2V									
20	G 1 1/4	350	28,0 x 3,5	50	53	426	34	22	1,5	22	1	23	1,5	24	1,65
25	G 1 1/2	350	33,0 x 3,5	55	60	429	34	28	1,5	28	1	29	1,5	30	1,65
32	G 2	350	46,0 x 3,5	66	74	432	36	34	1,5	34	1	35	1,5	36	1,65
40	G 2 1/4	350	50,4 x 3,5	74	83	432	36	40	1,5	40	1	41	1,5	42	1,65
50	G 2 3/4	350	68,0 x 3,5	90	103	432	36	52	1,5	53	1	53	1,5	54	1,65
65	G 3 1/2	350	85,0 x 4,0	110	122	433	36	-	-	-	-	70	2,0	-	1,65

Raccordement code				SW	øD	LC	c	37		59		60	
DN	G	LA	Joint toriques					ød	s	ød	s	ød	s
Matériau des raccords union code				41	1V, 2V	41, 1V, 2V							
20	G 1 1/4	350	28,0 x 3,5	50	53	426	34	-	-	19,05	1,65	26,9	1,6
25	G 1 1/2	350	33,0 x 3,5	55	60	429	34	25,0	1,2	25,40	1,65	33,7	2,0
32	G 2	350	46,0 x 3,5	66	74	432	36	33,7	1,2	-	-	42,4	2,0
40	G 2 1/4	350	50,4 x 3,5	74	83	432	36	38,0	1,2	38,10	1,65	48,3	2,0
50	G 2 3/4	350	68,0 x 3,5	90	103	432	36	51,0	1,2	50,80	1,65	60,3	2,0
65	G 3 1/2	350	85,0 x 4,0	110	122	433	36	63,5	1,6	63,50	1,65	76,1	2,0

Matériau du tube PVDF = LA/LB -7 mm

Tableau de correspondance GEMÜ 800

Matériau des raccords union code	1			5			6	7, 1V, 2V	20			41, 1V, 2V						
	7	7R	33	7	71	78	7R	7R	7	71	78	0	16	17	18	37	59	60
DN 20	X	X	X	X	-	X	X	X	X	-	X	X	X	X	X	-	X	X
DN 25	X	X	X	X	-	X	X	X	X	-	X	X	X	X	X	X	X	X
DN 32	X	X	X	X	-	X	X	X	X	-	X	X	X	X	X	X	-	X
DN 40	X	X	X	X	-	X	X	X	X	-	X	X	X	X	X	X	X	X
DN 50	X	X	X	X	-	X	X	X	X	-	X	X	X	X	X	X	X	X
DN 65	X	X	X	X	X	X	X	X	X	X	-	-	-	X	-	X	X	X

Accessoires pour débitmètres à ludion de la série GEMÜ 800

De nombreux accessoires sont disponibles pour élargir les possibilités d'utilisation des débitmètres de la série 800. Pour fonctionner avec ces différents accessoires, remplacer le ludion standard par un ludion magnétique.



GEMÜ 1250

Contact inverseur
(détecteur magnétique,
puissance de commutation 10 VA)

GEMÜ 1251

Détecteur de position maxi
(détecteur magnétique,
puissance de commutation 10 VA)

GEMÜ 1252

Détecteur de position mini
(détecteur magnétique,
puissance de commutation 10 VA)



GEMÜ 1276

Afficheur digital Versions:
Afficheur avec ou sans points
de commutation.



GEMÜ 1270

Capteur de mesure pour détection
en continu du niveau du ludion à
l'aide d'une résistance 0 - 10 kΩ

GEMÜ 1272

Capteur de mesure pour détection
en continu du niveau du ludion à
l'aide d'un signal 4-20 mA à travers
un convertisseur 2 fils intégré

Une documentation spécifique à ces accessoires vous sera adressée sur demande.

Autres produits GEMÜ:

- Vannes plastiques à commande pneumatique, électrique ou manuelle.
- Vannes métalliques à commande pneumatique, électrique ou manuelle.

Pour connaître l'ensemble de la gamme des débitmètres, des accessoires et des autres produits GEMÜ, veuillez consulter le programme de fabrication. Disponible sur simple demande auprès de nos services.