

Conception

Le débitmètre à turbine intelligent GEMÜ 3021 peut être utilisé pour la mesure de fluides liquides aqueux, neutres ou agressifs. Tous les réglages peuvent être effectués via le clavier à membrane, par exemple : unité de mesure, données à afficher ...

Caractéristiques

- Grande précision de mesure par turbine
- Pièces en contact avec le fluide en plastique, verre ou céramique
- Version totalisateur (compteur)
 - Sorties signaux fréquence/courant
 - Entrée pour remise à zéro du volume de fluide véhiculé
- Version dosage
 - 2x sorties relais
 - 1x sortie binaire pour fin de cycle de dosage
 - 2x entrées binaires pour présélection des quantités de dosage
 - 1x entrée binaire en tant que signal de départ
- Perte de charge très faible

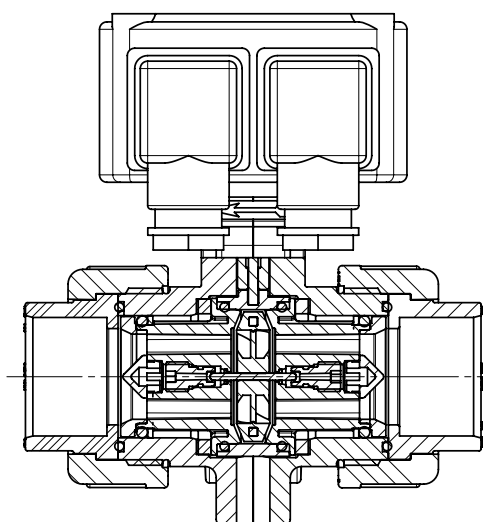
Avantages

- Simplicité d'utilisation via le clavier à membrane
- Adaptation variable suivant le process
- Distances amont et aval réduites
- Domaine de mesure librement réglable
- Régulateur de flux intégré

* Voir données techniques du fluide de service en page 2



Vue en coupe



Données techniques

Fluide de service

Convient pour les fluides liquides aqueux, neutres ou agressifs, respectant les propriétés physiques et chimiques des matériaux du corps et de l'étanchéité.

Généralités

Protection selon EN 60529: IP 65
 Poids: DN 25: 600 g
 DN 50: 1500 g
 Dimensions L x l x H: voir schéma
 Sens de montage: quelconque
 Instruction de montage: distances amont et aval de 5 x DN
 Directives: CE
 Compatibilité électromagnétique 89/336/CEE

Données électriques

Tension d'alimentation U_v : 18-30V DC
 Puissance consommée: typ. 1 W
 Courant consommé: typ. 40 mA
 (avec sortie courant = 0 mA)

Signaux d'entrée:

SetBatchNo 1-4, SetBatchQty (version dosage)
 Total Count reset (version totalisateur)
 Signal High: 14V DC - 30V DC
 Signal Low: 0V DC - 8V DC
 Temps d'impulsion: ≥ 100 ms
 SetQtyFactrTime (version dosage)
 Signal High: 14V DC - 30V DC
 Signal Low: 0V DC - 8V DC
 Résolution: 4 ms

Signaux de sortie:

Sortie d'impulsions PNP, ($U_v - U_{Drop}$)
 typ. U_{Drop} 1,7V avec 24V / 5 mA
 2,5V avec 24V / 10 mA
 5,0V avec 24V / 20 mA
 Fin de cycle de dosage PNP, ($U_v - U_{Drop}$)
 typ. U_{Drop} 2V avec 24V DC / 0,7 A
 Particularités Rapport impulsions/pauses 1:1
 Taux d'impulsion \leq Facteur K / 2 (réglable, voir protocole de mesure)
 Courant 0/4 - 20 mA
 Résolution $\leq 23 \mu A$ (10 bit)
 Précision $\pm 1,5$ bit
 Résistance ≤ 500 Ohm
 Dépendance de la charge 0,25%
 Relais
 Tension de commutation/contact $\leq 36V$ DC / 30V AC
 Courant de commutation/contact ≤ 1 A
 Puissance de commutation/contact ≤ 15 W

Connexion électrique:

Connecteur mâle forme A, DIN EN 175301-803 (version totalisateur)
 Connecteur 5 pôles M12x1 (version dosage)
 Tension: $\leq 36V$ DC/30V AC
 Courant: ≤ 2 A DC
 Puissance: ≤ 60 W

Câble de raccordement préconisé; \varnothing : 8-10 mm

Données électriques

Données:

Domaine de mesure (réglable) DN 25 120 l/h - 7200 l/h (réglage d'usine 3600 l/h)
 DN 50 500 l/h - 25000 l/h (réglage d'usine 25000 l/h)
 Taux d'impulsion (réglable) DN 25 max. 256 Imp/l (réglage d'usine 1 Imp/l)
 DN 50 max. 25 Imp/l (réglage d'usine 1 Imp/l)
 Démarrage DN 25 ≤ 80 l/h
 DN 50 ≤ 500 l/h
 Perte de pression DN 25 0,1 bar à 3600 l/h
 DN 50 0,2 bar à 25000 l/h
 Précision: $\pm 1,0$ % pleine échelle
 Répétitivité: $\pm 0,5$ % pleine échelle
 Indication optique: Afficheur LC 2 x 16 caractères hauteur des chiffres 5,5 mm

Conditions d'utilisation

Température de stockage: -10° à $+60^\circ C$
 Température de service: -20° à $+60^\circ C$
 Température de fluide:
 PVC-U (Code 1) $+10^\circ$ à $+60^\circ C$
 PVDF (Code 20) -20° à $+80^\circ C$
 Type de fluide liquide ≤ 120 mm²/s (120cSt)
 La pression de service admissible dépend de la température de fluide de service, voir tableau ci-dessous

Matériaux

Pièces en contact avec le fluide

Eléments de la turbine: PVDF
 Corps: PVC-U ou PVDF
 Palier/axe: verre/céramique (Al2O3)
 Joints: FPM, EPDM
 Convertisseur:
 Boîtier: PP
 Couvercle du boîtier, taille B: PMMA
 Joint du boîtier: NBR
 Vis: 1.4303
 Connecteur mâle:
 Corps du connecteur mâle: PA 6 (version totalisateur)
 Vis du connecteur mâle: PA 66 (version dosage)
 VQSt 36-2-4,8 joint: NBR
 Autres matériaux du boîtier sur demande

Note

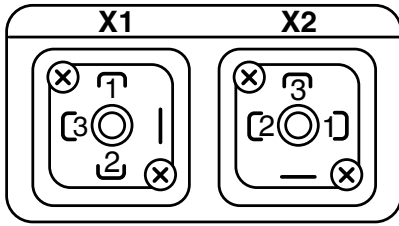
Protocole de mesure: données de calibrage pour l'eau 20°C fournies avec le matériel.

Nous préconisons le montage d'un filtre à particules en amont (grille 100 μm)

Corrélation Pression / Température pour PN 10

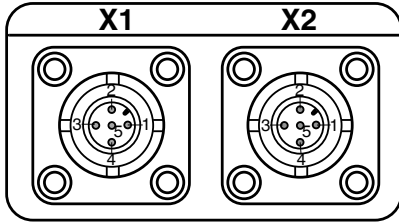
Température en °C		-20	-10	± 0	5	10	20	25	30	40	50	60	70	80
Matériau du corps		Pression de service admissible en bar												
PVC-U, gris	Code 1	-	-	-	-	10,0	10,0	10,0	8,0	6,0	3,5	1,5	-	-
PVDF	Code 20	10,0	10,0	10,0	10,0	10,0	10,0	10,0	9,0	8,0	7,1	6,3	5,4	4,7

Plan de câblage



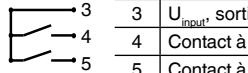
X1	
PIN	Désignation
1	U _v GND tension d'alimentation
2	U _v 24V DC, tension d'alimentation
3	Entrée, 24V DC, remise à zéro
PE	n. c.

X2	
PIN	Désignation
1	I-/f-, GND, sorties signaux
2	I+, 0/4-20 mA, sortie courant
3	f+, sortie fréquence
PE	n. c.



X1	
PIN	Désignation
1	U _v GND tension d'alimentation
2	U _v 24V DC, tension d'alimentation
3	U _{input} sortie relais
4	Contact à fermeture Batch Qty1, sortie relais
5	Contact à fermeture Batch Qty2, sortie relais

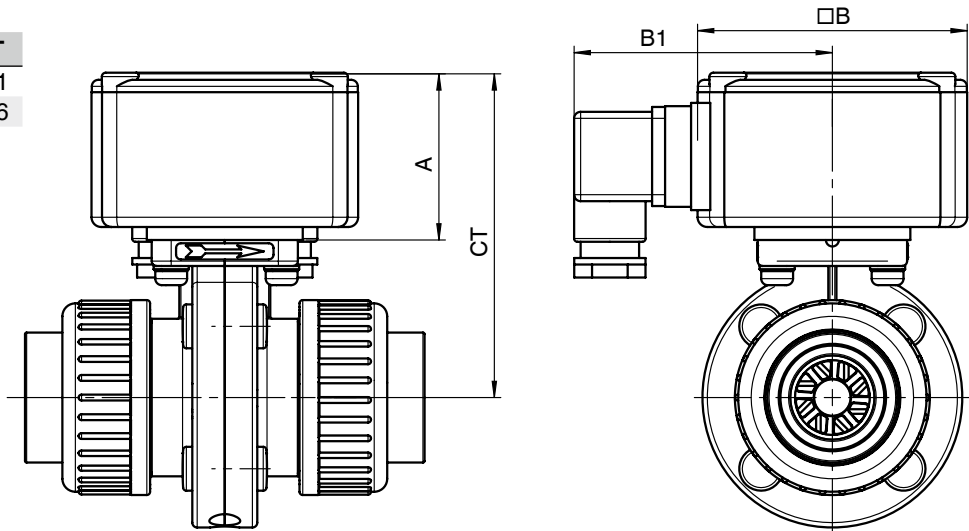
X2	
PIN	Désignation
1	GND
2	Entrée signal pour départ cycle de dosage/ base de temps
3	Entrée binaire LSB
4	Entrée binaire MSB
5	Sortie fin de cycle de dosage



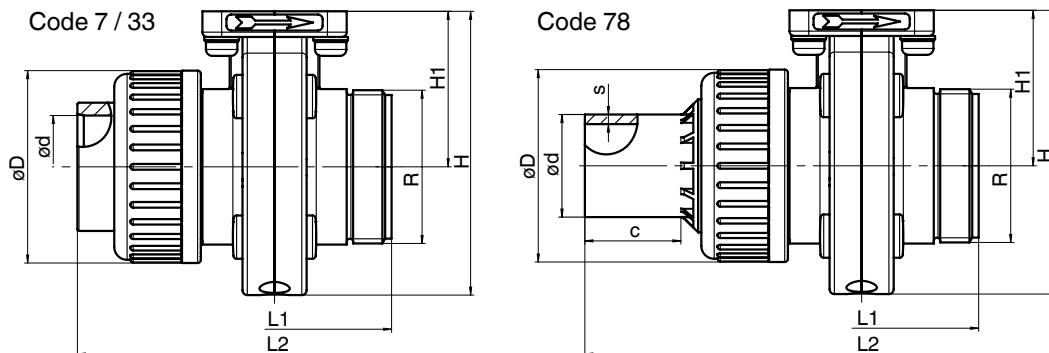
Dimensions [mm]

Convertisseur de mesure

DN	A	B	B1	CT
25	52	83	80	101
50	52	83	80	126

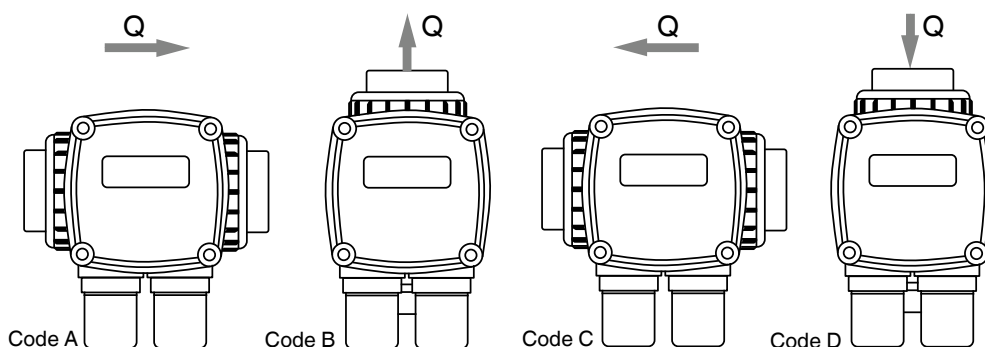


Turbine



DN	Raccordement-Code 7						Racc.Code 33			Raccordement-Code 78				
	L1	H	H1	øD	R	L2		ød	L2	ød	L2	ød	s	c
						Mat. Code1	Mat. Code 20							
25	73	89	49	60	G 1½	123	119	32	123	33,6	191	32	2,4	39
50	105	137	74	103	G 2¾	187	169	63	187	60,3	241	62	3,0	43

Orientation de l'afficheur par rapport au sens du débit (Code)



Données pour la commande

Diamètre Nominal	Code
DN 25	25
DN 50	50

Matériau d'étanchéité	Code
FPM	4
EPDM	14

Forme du corps	Code
Passage en ligne	D

Orientation de l'afficheur	Code
Afficheur parallèle, 0° par rapport au sens du débit	A
Afficheur vertical, 90° par rapport au sens du débit	B
Afficheur parallèle, 180° par rapport au sens du débit	C
Afficheur vertical, 270° par rapport au sens du débit	D
Voir schéma au-dessus	

Raccordement	Code
Raccords union à coller / souder en emboîture - DIN	7
Raccords union avec orifice taraudé Rp	7R*
Raccords union à coller / souder en emboîture - en pouces	33*
Raccords union à souder bout à bout (IR) en emboîture - DIN	78
* uniquement matériau du corps en PVC-U, gris (Code 1)	

Fonction	Code
Totalisateur (0/4-20 mA et sortie d'impulsions)	T41
Dosage, 2 relais	BBT
Contrôle à distance et contrôle par signal temps	

Matériau	Code
Corps PVC-U, gris; intérieur PVDF	1
Corps PVDF; intérieur PVDF	20

Tension/Fréquence	Code
24V DC	C1

Exemple de référence	3021	25	D	7	1	4	A	T41	C1
Type	3021								
Diamètre Nominal (Code)		25							
Forme du corps (Code)			D						
Raccordement (Code)				7					
Matériau (Code)					1				
Matériau d'étanchéité (Code)						4			
Orientation de l'afficheur (Code)							A		
Fonction (code)								T41	
Tension/Fréquence (Code)									C1

Pour connaître autres produits GEMÜ et des accessoires, veuillez consulter le programme de fabrication.
Disponible sur simple demande auprès de nos services.