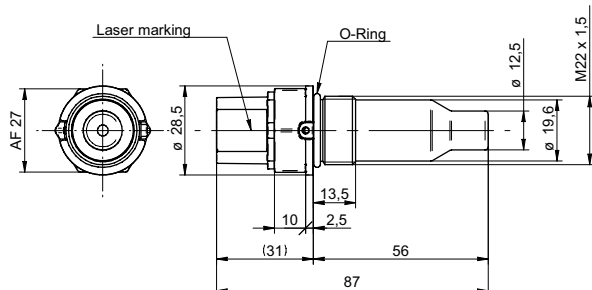


Détecteur à balayage de fréquence

Détecteurs capacitifs

CFAK 22U9500/AMP

Dessin d'encombrement



- Détection de niveau de point
- Intégration simple avec joint torique
- Boîtier plastique étanche
- Insensible à l'huile qui adhère en face avant
- Moins de fausses alertes
- EMC: Emission/Susceptibility based on UN/ECE R10 Rev. 5 ch. 6.8 (no ESA type approval)

Données générales

Exécution spéciale	Détecteur de niveaux d'huile
Type de montage	non noyé
Version	anti-adhésifs
Type de mesure	contacts avec médium
Autorisations/certificats	EN 60947-5-2 / EN 60947-5-7 EN ISO 14982:2009 ISO 15003:2006, Sec 5.13 ISO 13766:2006-05 EN 13309:2010

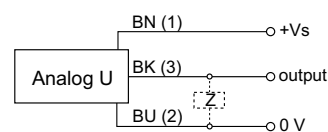
Photo



Données électriques

Plage de tension +Vs	4,75 ... 5,25 VDC
Consommation max. (sans charge)	42 mA
Courant absorbé moyen	10 mA
Circuit de sortie	Sortie de tension
Condition de sortie	À l'air libre 2,75 ... 3,25 V Dans du liquide 1,25 ... 1,75 V Par défaut 0,50 ... 1,00 V
Temps d'activation typ.	< 1000 ms
Résistance de charge	≥ 930 Ohm
Charge capacitive	< 200 nF
Protégé contre courts-circuits	oui
Protégé contre inversion polarité	non

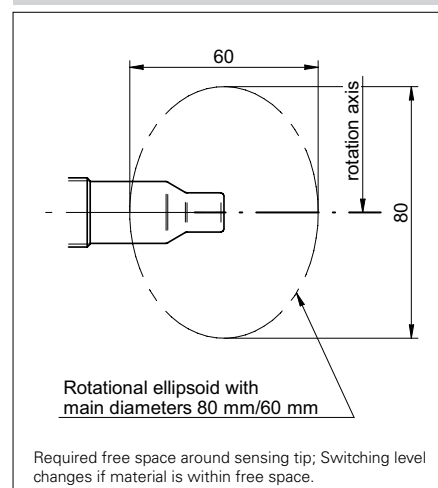
Schéma de raccordement



Données mécaniques

Forme du boîtier	cylindrique avec filetage
Matériau du boîtier	PA 10T/X
Dimension	22 mm
Longueur du boîtier	87 mm
Version de raccordement	Connecteur AMPSEAL 16 3-pôles
Couple de serrage max.	14 Nm (min. 10 Nm)
Port de fluide	O-Ring port M22 x 1,5 (ISO 6149-1)

Instruction de la implantation



Conditions ambiantes

Température de fonctionnement	-40 ... +85 °C
Température du milieu	-40 ... +100 °C
Température en magasin	-55 ... +125 °C
Classe de protection	IP 69K

Détecteur à balayage de fréquence

Détecteurs capacitifs

CFAK 22U9500/AMP

Domaine d'utilisation

Détection de médias non conducteurs	non
Détection de niveau de remplissage à travers la paroi du conteneur	non
Liquides en contact direct	oui
Détection d'objets / Produits en vrac	non



- Pour conteneur conducteurs avec zone de contact de la port de fluide