

M23-M33-M43-M63 Manomètres à contacts électriques en sécurité intrinsèque

M23/M33 - Pression Différentielle

M43 - Pression Relative avec forte surpression

M63 - Pression Absolue

Manomètres Ø 150 mm à soufflets

Pour atmosphères et fluides corrosifs

Contacts inductifs

Conforme à l' ATEX 94/9/CE (EN 60079-0/EN 60079-11)

LCIE 03 ATEX 6402X

CE 0081



II 2 G

Ex ia IIA T6 ou T5 ou T4 Gb

Zones dangereuses: 1 et 2



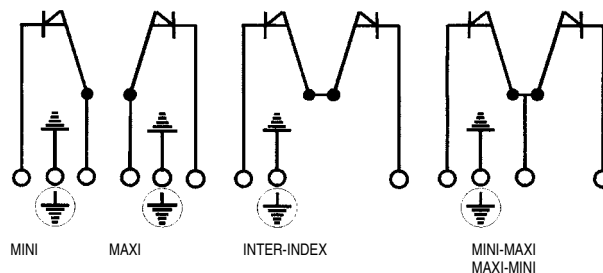
Dérivés des manomètres **MZ** (M23) - **MX** (M33) - **ME** (M43) - **MA** (M63) dont ils présentent toutes les caractéristiques, ils sont équipés de blocs contacts électriques inductifs pouvant être utilisés dans des conditions de mesure, soumises aux vibrations.

Caractéristiques (20°C)

Etendues de mesure	Voir tableau au verso
Précision	± 3%
Température de service de l'indicateur	-20...70°C pour cellule SJ2N -40...70°C pour cellule SJ2SN <i>Classification en température T4-T6 des contacts inductifs, voir notice réf. A21.33</i> Toutes dispositions seront prises par l'utilisateur pour que le transfert calorifique du fluide vers la tête de l'appareil ne porte pas celle-ci à une température correspondant à la température d'auto-inflammation du gaz dans lequel elle se trouve.
Degré de protection	IP 65 selon NF EN 60529.
Élément sensible	Deux soufflets en acier inoxydable 1.4404 (AISI 316L). Effet de balance par lame à haute limite élastique, butées mécaniques de début et de fin de course pour supporter la pleine pression statique.
Raccords et parties en contact avec le fluide	En acier inoxydable 1.4404 (AISI 316L). Filetage G 1/2 ou 1/2 NPT.
Boîtier et lunette	En acier inoxydable 1.4301 (AISI 304). Fermeture à baïonnette.
Voyant	Capot bombé en polycarbonate transparent, avec bouton de réglage des index.
Joint de voyant	Elastomère.
Mouvement	En acier inoxydable.
Cadran	Alliage d'aluminium, butée de zéro en élastomère, graduations et chiffres en noir sur fond blanc.
Aiguille	Alliage d'aluminium, peinte en noir.
Branchement électrique	Boîtes à bornes. Presse étoupe M20x1,5. Câble 7 à 13 mm.

Schéma des fonctions de commandes des blocs de contacts :

Pour chaque contact inductif indépendant : U nominal 8 Vdc - consommation courant ≥ 3mA - Ci = 30 nF, Li = 100 uH



Caractéristiques détaillées des contacts inductifs et relais AYRA pour ATEX: voir notice réf. A21.33

Options

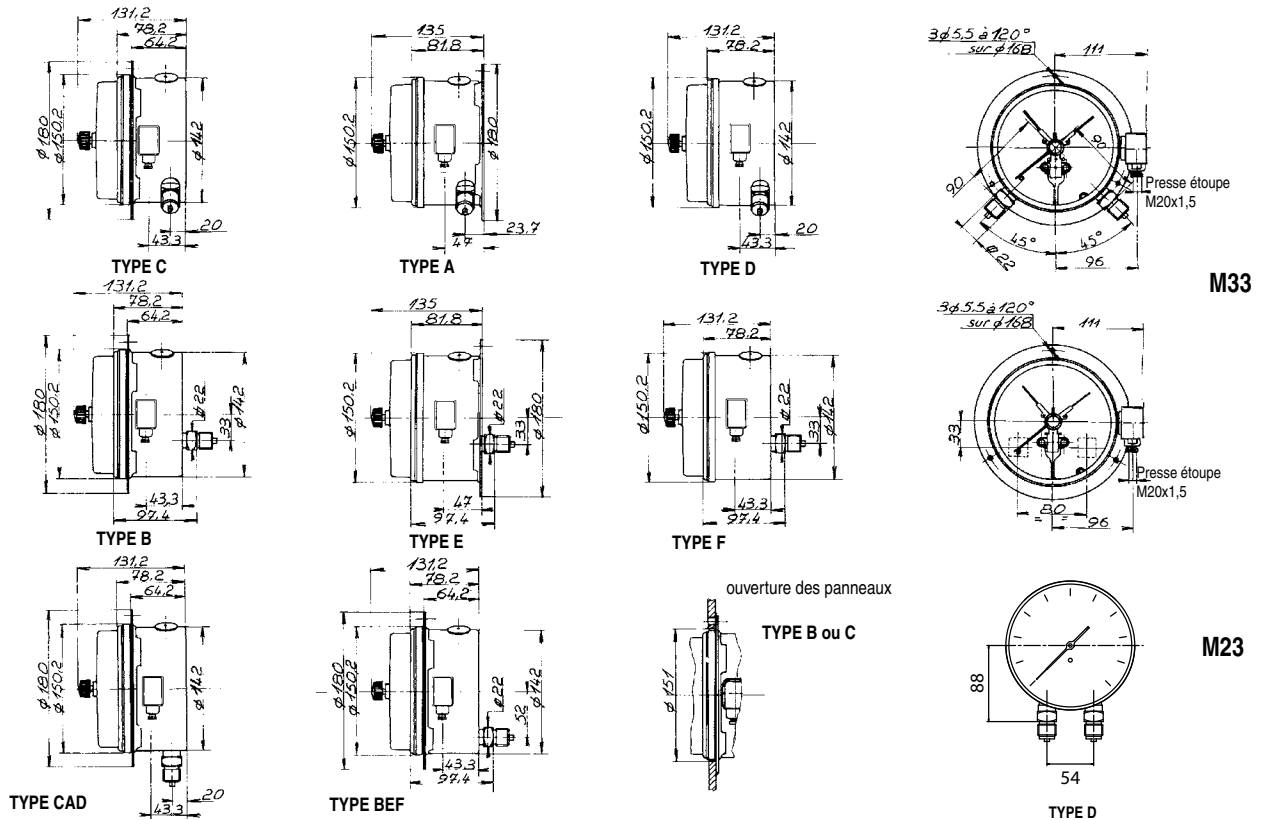
Utilisation sur oxygène **Code 0765**

Filetages spéciaux inférieurs ou égaux à G 1/2 ou 1/2 NPT

Vis frein **Code 0771**

Réglage index par système inviolable **Code 0758**

Encombrements (mm) M23 - M33



Etendues de mesure (bar)

M63 (MA/CEI)

Code	Pression absolue	Surpression											
		0,6	1	1,6	2,5	4	6	10	16	25	40	60	100
10	0 + 0,25	*	*	*	*	⊗	⊗	⊗	●				
11	0 + 0,4	*	*	*	*	*	*	⊗	⊗	●			
12	0 + 0,6	*	*	*	*	*	*	⊗	⊗	●			
15	0 + 1		*	*	*	*	*	*	⊗	⊗			
16	0 + 1,6			*	*	*	*	*	*	●			
18	0 + 2,5				*	*	*	*	*	*	⊗		
19	0 + 4					*	*	*	*	*	⊗	⊗	
20	0 + 6						*	*	*	*	*	●	
22	0 + 10							*	*	*	*	⊗	●
24	0 + 16								*	*	*	*	⊗
Code		A	C	D	E	F	G	H	J	K	L	M	N

Choisir une graduation de pression absolue en fonction de la surpression maximum que devra supporter l'appareil. Pour une surpression intermédiaire, prendre la surpression immédiatement supérieure.

M43 (ME/CEI)

Code	Pression relative	Surpression											
		0,6	1	1,6	2,5	4	6	10	16	25	40	60	100
09	0 + 0,16	*	*	*	*	⊗	⊗	⊗	●				
10	0 + 0,25	*	*	*	*	*	*	⊗	⊗	⊗	●		
11	0 + 0,4	*	*	*	*	*	*	*	⊗	⊗	●		
12	0 + 0,6		*	*	*	*	*	*	*	⊗	⊗		
15	0 + 1			*	*	*	*	*	*	*	⊗	●	
16	0 + 1,6				*	*	*	*	*	*	*	⊗	
18	0 + 2,5					*	*	*	*	*	*	⊗	⊗
19	0 + 4						*	*	*	*	*	*	●
20	0 + 6							*	*	*	*	*	⊗
22	0 + 10								*	*	*	*	⊗
Code		A	C	D	E	F	G	H	J	K	L	M	N

Choisir une graduation de pression relative en fonction de la surpression maximum que devra supporter l'appareil. Pour une surpression intermédiaire, prendre la surpression immédiatement supérieure.

M23 (MZ/CEI) - M33 (MX/CEI)

Code	Pression différentielle ΔP	Pression statique											
		0,6	1	1,6	2,5	4	6	10	16	25	40	60	100
10	0 + 0,25	*	*	*	*	⊗	⊗	⊗	●				
11	0 + 0,4	*	*	*	*	*	*	⊗	⊗	●			
12	0 + 0,6	*	*	*	*	*	*	⊗	⊗	●			
15	0 + 1		*	*	*	*	*	*	⊗	⊗			
16	0 + 1,6			*	*	*	*	*	*	●			
18	0 + 2,5				*	*	*	*	*	*	⊗		
19	0 + 4					*	*	*	*	*	⊗	⊗	
20	0 + 6						*	*	*	*	*	●	
22	0 + 10							*	*	*	*	⊗	●
24	0 + 16								*	*	*	*	⊗
26	0 + 25									*	*	*	*
Code		A	C	D	E	F	G	H	J	K	L	M	N

Choisir une graduation de pression différentielle ΔP en fonction de la pression statique maximum que devra supporter l'appareil. Pour une pression statique intermédiaire, prendre la pression statique immédiatement supérieure.

Précision pour tous les types d'appareils :

- * Précision ± 3 % sur 270°
- ⊗ Précision > 3 % sur 270°
- ⊙ Précision > 3 % sur 170°
- Précision > 3 % sur 100°

Valeurs pour lecture dans les zones non perturbées

Codification - M23-M33-M43-M63

		Mxxxxxxxx
Famille	1 caractère	
Manomètres		M
Type	2 caractère	
M23		2
M33		3
M43		4
M63		6
Type de contacts	3 caractère	
Contacts inductifs		3
Fonctions de commandes	4 caractère	
Mini (8002)	} 1 contact avec cellule SJ2N	1
Maxi (8001)		2
Mini-Maxi (8021)	} 2 contacts avec cellule SJ2N	4
Maxi-Mini (8012)		7
Mini (8002/8801)	} 1 contact avec cellule SJ2SN	J
Maxi (8001/8801)		L
Mini-Maxi (8021/8801)	} 2 contacts avec cellule SJ2SN	K
Maxi-Mini (8012/8801)		N
Type de montage et position du raccord*	5 caractère	
raccord en bas, collerette arrière		A
raccord au dos, collerette avant (sauf M23)		B
raccord en bas, collerette avant		C
raccord en bas		D
raccord au dos, collerette arrière (sauf M23)		E
raccord au dos (sauf M23)		F
* Pour option boîtier et lunette inox 1.4404 (316L) remplacer A par 1, B par 2, C par 3, D par 4, E par 5 et F par 6		
Filetage du raccord	6 caractère	
G 1/4		2
G1/2		3
1/4 NPT		5
1/2 NPT		6
Unité de mesure	7 caractère	
bar		B
kPa		D
Etendue de mesure	8...9 caractère	
Voir tableaux des étendues de mesure codifiées (page précédente)		xx
Pression statique ou surpression	10 caractère	
Voir tableau : échelle statique ou surpression (page précédente)		x

