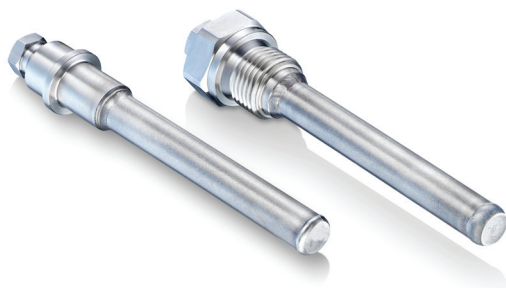


Puits thermométriques

pour tubes plongeur Ø 6 mm



Caractéristiques

- Positionnement du cadran du thermomètre sur 360°
- Pour les thermomètres avec tube plongeur lisse sans raccord process
- Soudé ou fileté
- Acier inoxydable (1.4571 / 316Ti)

Applications

- HVAC
- Eaux potables et eaux usées
- Energie
- Ingénierie

Données techniques

Max. Temp. °C	Max. Pression (bar)
100	250
250	160
400	125
650	100

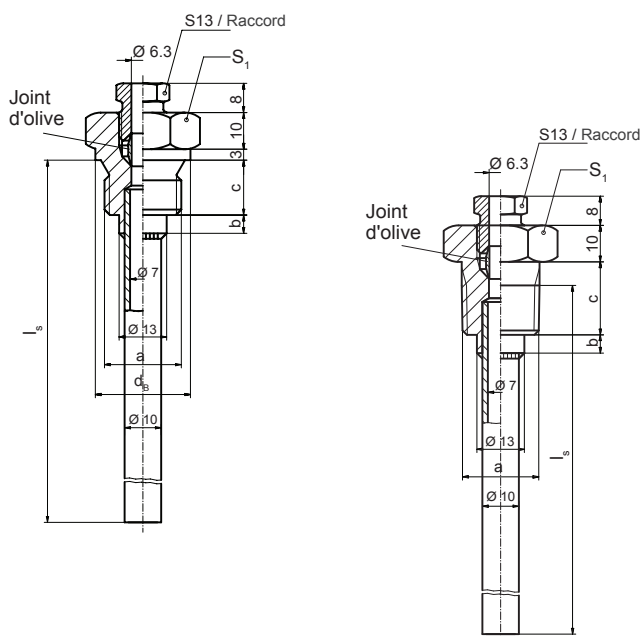
Pièces de rechange

	Code de commande
Raccord	T 08404.0004
Joint d'olive	T 08405.0004

De nouveaux joint d'olive et raccord doivent être utiliser pour remplacer un thermomètre dans un puits thermométrique installé.

Puits thermométriques avec raccord fileté

Modèle	T 09346	. xxxx
Puits thermométrique avec raccord fileté	T 09346	
Raccord process et matière		
G½	Acier inoxydable 1.4571 (316Ti)	03
G¾	Acier inoxydable 1.4571 (316Ti)	06
¾" -14 NPT	Acier inoxydable 1.4571 (316Ti)	09
Longueur installée		
l _s = 100 mm		01
l _s = 160 mm		02
l _s = 250 mm		03
l _s = 400 mm		04
l _s = 600 mm		05
l _s = 1000 mm		06



Puits thermométriques avec raccord soudé
T 09367 . xxxx
Modèle

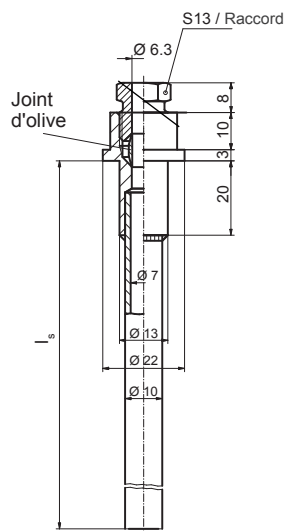
Puits thermométrique avec raccord soudé T 09367

Matière

Acier inoxydable 1.4571 (316Ti) 02

Longueur installée

$l_s = 100$ mm	01
$l_s = 160$ mm	02
$l_s = 250$ mm	03
$l_s = 400$ mm	04
$l_s = 600$ mm	05
$l_s = 1000$ mm	06


Dimensions (en mm) et poids

Filetage a	Mesures				Poids in kg					
	c	d _b	S _i	b	$l_s = 100$ mm	160 mm	250 mm	400 mm	600 mm	1000 mm
G½	15	26	27		0.125	0.160	0.190	0.240	0.300	0.430
G¾	16	32	32		0.190	0.220	0.250	0.300	0.360	0.495
¾" -14 NPT	21	-	32		0.190	0.220	0.250	0.300	0.360	0.495
Puits thermométrique soudé	-	-	-		0.080	0.110	0.150	0.200	0.290	0.400