

Puits thermométriques

pour tubes plongeur Ø 8 mm



Caractéristiques

- Positionnement du cadran du thermomètre sur 360°
- Pour les thermomètres avec tube plongeur lisse sans raccord process
- Soudé ou fileté
- Laiton, acier & acier inoxydable (1.4571 / 316Ti)

Applications

- HVAC
- Eaux potables et eaux usées
- Energie
- Ingénierie

Données techniques

Max. Temp. °C	Max. Pression (bar)		
	Laiton	Acier	Acier inoxydable
100	64	125	250
250	25	80	160
400	-	64	125
650	-	-	100

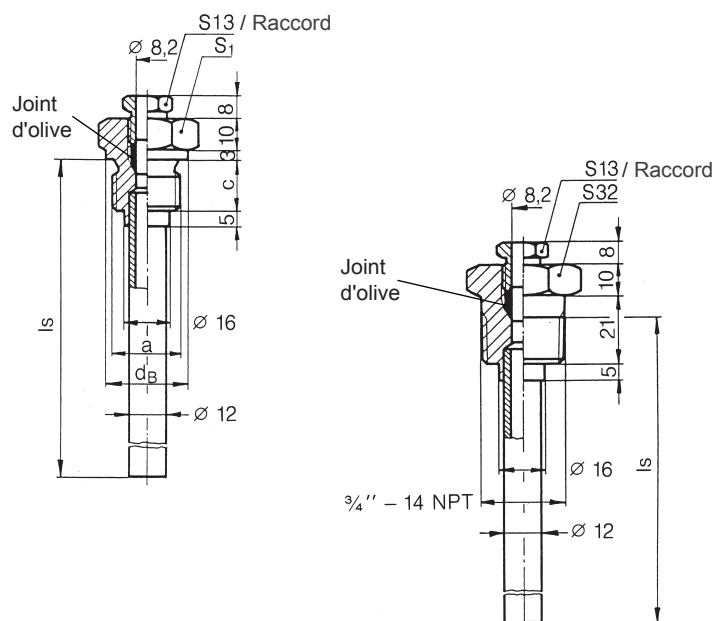
Pièces de rechange

	Code de commande		
	Laiton	Acier, noir	Acier inoxydable
Raccord	T 08404.0001	T 08404.0002	T 08404.0003
Joint d'olive	T 08405.0001	T 08405.0002	T 08405.0003

De nouveaux joint d'olive et raccord doivent être utiliser pour remplacer un thermomètre dans un puits thermométrique installé.

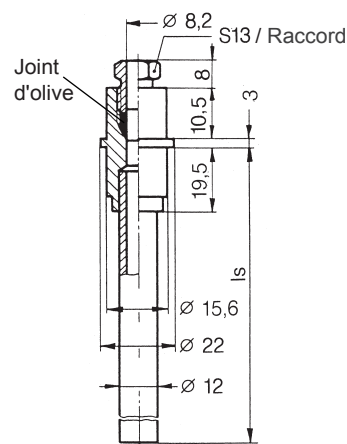
Puits thermométriques avec raccord fileté

		T 08410	.	xxxx
Modèle		Puits thermométrique avec raccord fileté T 08410		
Raccord process et matière				
G½	Laiton			01
G½	Acier, finition noire			02
G½	Acier inoxydable 1.4571 (316Ti)			03
G¾	Laiton			04
G¾	Acier, finition noire			05
G¾	Acier inoxydable 1.4571 (316Ti)			06
¾" -14 NPT	Laiton			07
¾" -14 NPT	Acier, finition noire			08
¾" -14 NPT	Acier inoxydable 1.4571 (316Ti)			09
Longueur installée				
I _s =	60 mm			00
I _s =	100 mm			01
I _s =	160 mm			02
I _s =	250 mm			03
I _s =	400 mm			04
I _s =	600 mm			05
I _s =	1000 mm			06

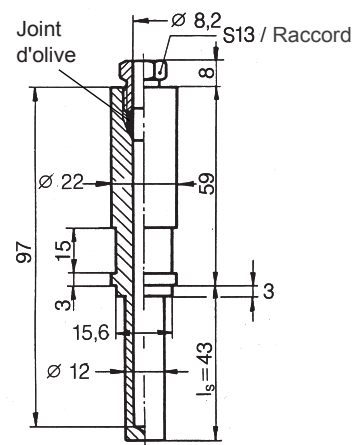


Puits thermométriques avec raccord soudé

		T 08416	.	xxxx
Modèle				
Puits thermométrique avec raccord soudé		T 08416		
Matière				
Acier				01
Acier inoxydable 1.4571 (316Ti)				02
Longueur installée				
$l_s = 60$ mm				00
$l_s = 100$ mm				01
$l_s = 160$ mm				02
$l_s = 250$ mm				03
$l_s = 400$ mm				04
$l_s = 600$ mm				05
$l_s = 1000$ mm				06


Puits thermométriques soudés pour tuyauteries calorifugées

		T 08416	.	xxxx
Modèle				
Puits thermométrique soudé pour tuyauteries calorifugées		T 08416		
Matière				
Acier				03
Acier inoxydable 1.4571 (316Ti)				04
Longueur installée				
$l_s = 43$ mm				07



Exécution pour tuyauteries calorifugées et thermomètres avec profondeur de plongée min. < 60 mm

Dimensions (en mm) et poids

Filetage a	Mesures			Poids en kg							
	c	d _B	S ₁	$l_s = 60$ mm	100 mm	160 mm	250 mm	400 mm	600 mm	1000 mm	43 mm
G½	15	26	27	0,120	0,140	0,170	0,210	0,280	0,380	0,560	-
G¾	16	32	32	0,180	0,200	0,230	0,270	0,340	0,440	0,620	-
¾"-14 NPT	21	-	-	0,180	0,200	0,230	0,270	0,340	0,440	0,620	-
Puits thermométrique soudé	-	-	-	0,070	0,090	0,120	0,160	0,230	0,360	0,510	0,160