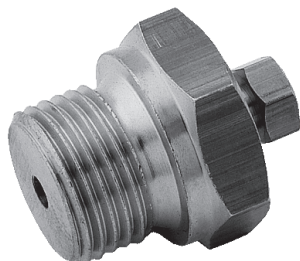


# Raccords coulissants

pour tubes plongeurs Ø 4 mm



## Caractéristiques

- Positionnement du cadran du thermomètre sur 360°
- Adaptation facile de la longueur des puits thermométriques installés
- Laiton, acier & acier inoxydable (1.4435 / 316L)

## Applications

- HVAC
- Eaux potables et eaux usées
- Energie
- Ingénierie

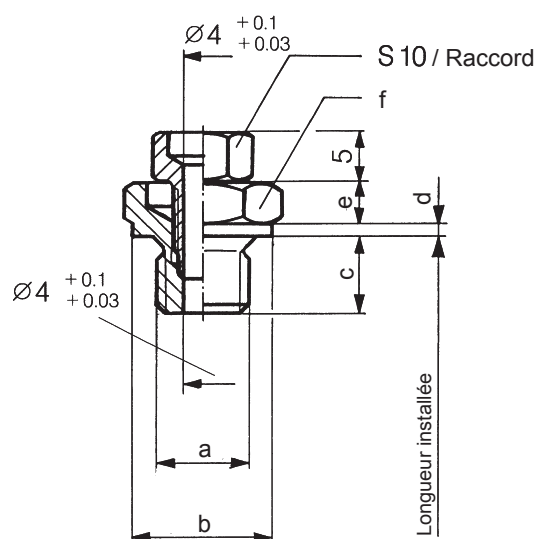
## Données techniques

Max. Temp. °C	Max. Pression (bar)		
	Laiton	Acier	Acier inoxydable
100	64	125	250
250	25	80	160
400	-	64	125
650	-	-	100

## Code de commande

Code de commande			
a	Laiton	Acier, noir	Acier inoxydable
G $\frac{1}{8}$	T 08854.0001	T 08854.0002	T 08854.0003
G $\frac{1}{4}$	T 08854.0004	T 08854.0005	T 08854.0006
G $\frac{1}{2}$	T 08854.0007	T 08854.0008	T 08854.0009

## Encombrement (dimensions en mm)



## Tableau de mesure

a	b	c	d	e	f	Poids (kg)
G $\frac{1}{8}$	14	7,4	1	4	S 14	0,017
G $\frac{1}{4}$	18	12	2	6	S 19	0,017
G $\frac{1}{2}$	26	14	3	8	S 27	0,017