

D042 - D043 - D044

Séparateurs à membrane avec raccordement à visser



Caractéristiques

- Conception simple
- Pas de joint d'étanchéité
- Flasques supérieur et inférieur soudés
- Entièrement en acier inoxydable

Applications

- Pétrole & Gaz / Produits chimiques
- Transport & Logistique
- Eau potable & Eaux usées
- Ingénierie
- Energie

Données techniques

Ces séparateurs avec raccord process fileté sont utilisés pour protéger les manomètres des températures élevées, fluides agressifs ou corrosifs.

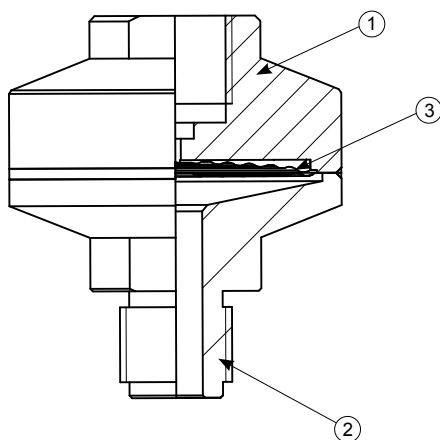
Les séparateurs peuvent être montés sur des manomètres, presostats ou transmetteurs directement ou avec un capillaire. Le liquide de remplissage doit être compatible avec l'application.

Le conception simple et entièrement soudé permet un montage économique et une forte qualité pour différentes applications.

Etendues de mesure	D042	0 ... 1 bar à 0 ... 4 bar
	D043	0 ... 6 bar à 0 ... 60 bar
	D044	0 ... 100 bar à 0 ... 400 bar

Flasque supérieur	Acier inoxydable 1.4401 (AISI 316)
Flasque inférieur	Acier inoxydable 1.4404 (AISI 316L)
Membrane	Acier inoxydable 1.4404 (AISI 316L)
Température de service	-40...200°C (en fonction du fluide de remplissage)
Raccord flasque supérieur	Voir grille de codification
Filetage inférieur	Voir codification

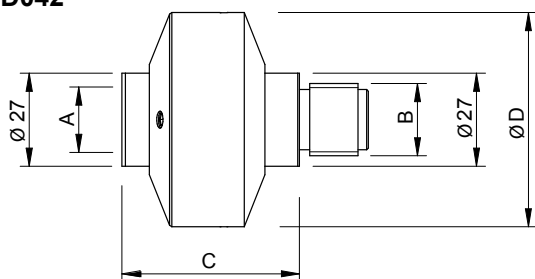
Matériaux



	N°	D042	D043	D044
Flasque supérieur	①		1.4401 (AISI 316)	
Flasque inférieur	②		1.4404 (AISI 316L)	
Membrane	③		1.4404 (AISI 316L)	

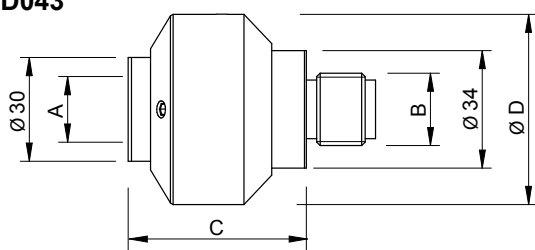
Dimensions - Types de montage

D042



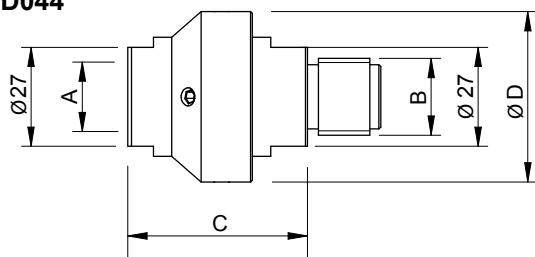
Code	A	B	C	D	Poids kg
D042-2H02	G $\frac{1}{4}$	G $\frac{1}{4}$	52	62	0,7
D042-2H03	G $\frac{1}{4}$	G $\frac{1}{2}$	52	62	0,7
D042-2L03	G $\frac{1}{2}$	G $\frac{1}{2}$	52	62	0,7
D042-2N06	$\frac{1}{2}$ NPT	$\frac{1}{2}$ NPT	52	62	0,7

D043



Code	A	B	C	D	Poids kg
D043-2H02	G $\frac{1}{4}$	G $\frac{1}{4}$	52	53	0,6
D043-2H03	G $\frac{1}{4}$	G $\frac{1}{2}$	52	53	0,6
D043-2L03	G $\frac{1}{2}$	G $\frac{1}{2}$	52	53	0,6
D043-2N06	$\frac{1}{2}$ NPT	$\frac{1}{2}$ NPT	52	53	0,6

D044



Code	A	B	C	D	Poids kg
D044-2H02	G $\frac{1}{4}$	G $\frac{1}{4}$	47	47	0,4
D044-2H03	G $\frac{1}{4}$	G $\frac{1}{2}$	47	47	0,4
D044-2L03	G $\frac{1}{2}$	G $\frac{1}{2}$	47	47	0,4
D044-2N06	$\frac{1}{2}$ NPT	$\frac{1}{2}$ NPT	47	47	0,4

Codification D04x

	D04x	-	x	x	xx
Modèle					
Pour faible pression	D042				
Pour moyenne pression	D043				
Pour haute pression	D044				
		-			
Matière du corps					
Acier inoxydable 1.4401 / 1.4404 (AISI 316/ 316L)				2	
Tarudage flasque supérieur ²⁾					
G $\frac{1}{4}$				H	
G $\frac{1}{2}$				L	
$\frac{1}{2}$ NPT				N	
Raccord flasque inférieur ²⁾					
G $\frac{1}{4}$					02
G $\frac{1}{2}$					03
$\frac{1}{2}$ NPT					06

¹⁾ Valable pour le montage des manomètres diamètre 100 mm et une température comprise entre -20 et +70 ° C. Pour d'autres conditions, les plages de pression minimales peuvent être différentes. Veuillez contacter Baumer.

²⁾ Combinaisons disponibles suivant les tableaux ci-dessus. Pour d'autres versions veuillez contacter Baumer.