



### Caractéristiques

- Thermomètre standard pour applications multiples
- Classe de précision 1 et 2 selon la norme EN 13190
- Tube plongeur laiton (acier inoxydable en option)
- Longueur du plongeur 100 – 1000 mm

### Applications

- Eaux potables et eaux usées
- Energie
- Ingénierie
- HVAC

### Données techniques

Diamètre nominal	80, 100, 160 mm
Plage de température	-30 ... 500°C
Classe de précision	Selon la norme EN 13190 jusqu'à 250°C : classe 1 au-dessus de 250°C : classe 2 (classe 1 sur demande)
Degré de protection	IP 50 (EN 60529)
Tube plongeur	Laiton Option : Acier inox 1.4571 (AISI 316Ti)
Boîtier	Acier inox 1.4301 (AISI 304)
Lunette	Acier inox 1.4301 (AISI 304)
Voyant	Verre instrument

Cadran	Aluminium, blanc
Aiguille	Aluminium, noire, réglable
Longueur minimale d'immersion	$L_E \geq 50$ mm
Température	plages : $\leq 400^\circ\text{C}$ : 135% F.S. plages : $> 400^\circ\text{C}$ : 100% F.S.

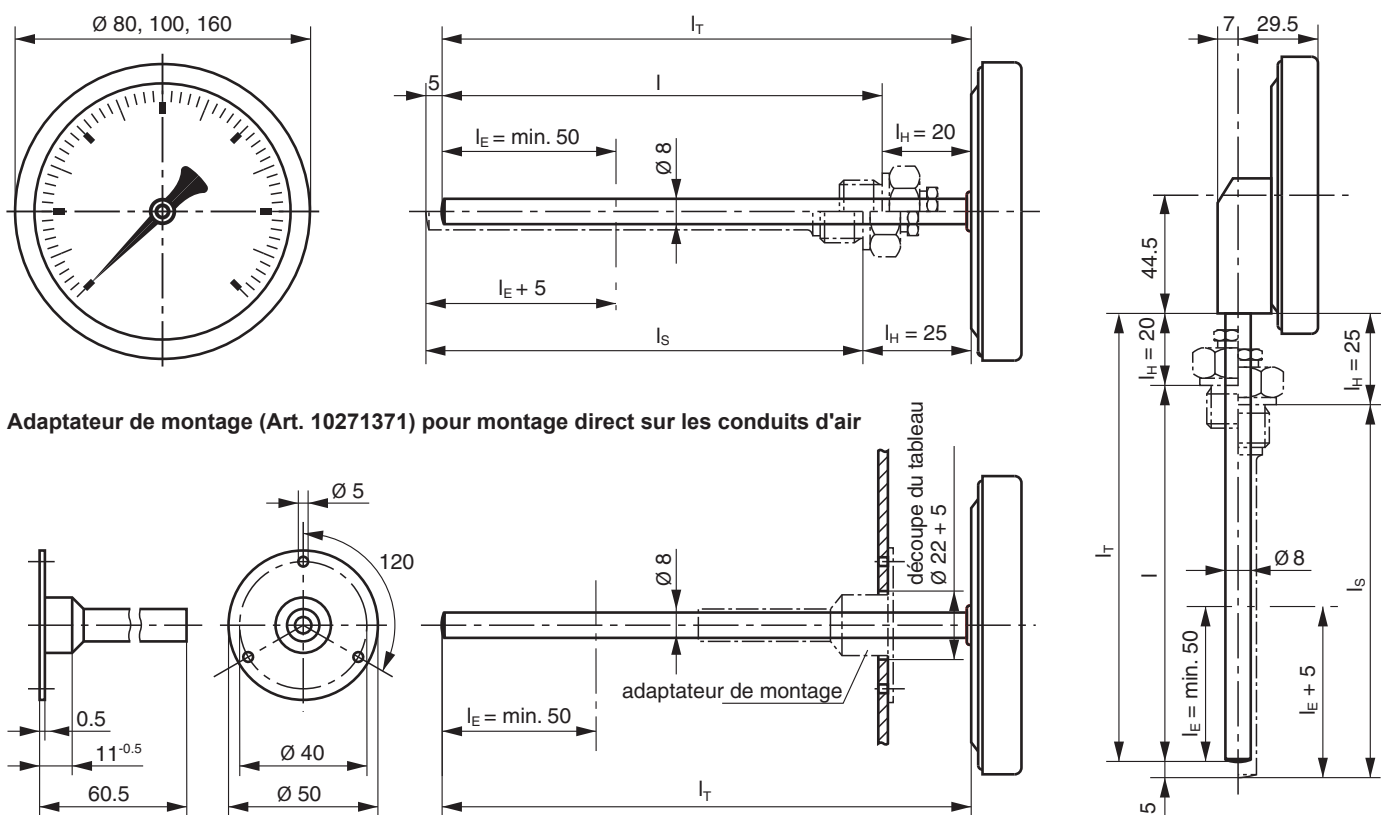
### Options

Graisse d'amortissement	Code 0581
Voyant acrylique (PMMA ou Plexiglas) <sup>(1)</sup>	Code 0752
Sans silicone, marquage sur étiquette	Code 0793
Sans silicone, marquage sur cadran	Code 0794
Marque rouge	Code 9700
Marque verte	Code 9701
Plage de température spécifique	Code 9704
Logo client sur cadran	Code 9710
Données spécifiques sur cadran	Code 9711

### A commander séparément

Certificat de calibration (3 points)	90001188
--------------------------------------	----------

<sup>(1)</sup> Le boîtier ne doit pas être chauffé continuellement au-dessus de 75°C.

**Encombrement (dimensions en mm)**


Adaptateur de montage (Art. 10271371) pour montage direct sur les conduits d'air

Poids en kg		
DN	Radiale	Axiale
80	0.190	0.140
100	0.270	0.160
160	-	0.410
Ajouter par 100 mm		
$\varnothing 8$ mm	0.017	

**Plages de Température**

Code	Plage °C
53T <sup>1)</sup>	-10 ... 30
52T	-20 ... 40
54T	-20 ... 60
61T	-30 ... 30
51T	-30 ... 70
10T <sup>1)</sup>	0 ... 40
11T	0 ... 60
27T	0 ... 80

Code	Plage °C
12T	0 ... 100
20T	0 ... 120
13T	0 ... 160
22T	0 ... 200
14T	0 ... 250
15T	0 ... 400
30T	100 ... 500

<sup>1)</sup> Seulement en version axiale, DN 80 et DN 100, longueur maxi. du plongeur 160 mm

**Codification TB**

	TB			-	2		.	1		.	xxx	/
<b>Modèle</b>												
Thermomètre bimétallique	TB											
<b>Diamètre nominal</b>												
80 mm		0	8	0								
100 mm		1	0	0								
160 mm <sup>(1)</sup>		1	6	0								
<b>Boîtier</b>												
Acier inoxydable 1.4301 (AISI 304)					2							
<b>Raccord</b>												
Sans raccord (montage direct)					1							
<b>Sortie du tube plongeur</b>												
Radiale								1				
Axiale								2				
<b>Marquage</b>												
EN 13190 (Standard)								1				
<b>Tube plongeur / diamètre / matière</b>												
Ø 8 mm, alliage de cuivre (jusqu'à 250°C uniquement)											5	
Ø 8 mm, acier inoxydable 1.4571 (AISI 316 Ti)											6	
<b>Tube plongeur / longueur installée L</b>												
100 mm												2
160 mm												4
250 mm												6
400 mm												7
600 mm												8
1000 mm												9
<b>Unité de mesure / Plages de température <sup>(2)</sup></b>												
°C												xxT
<b>Options à ajouter derrière le / (voir exemple ci-dessous )</b>												/

<sup>(1)</sup> Disponible uniquement avec la sortie radiale du tube du plongeur.

<sup>(2)</sup> Plages de température disponibles, voir les tableaux en page 2. Pour les plages n'y figurant pas, veuillez contacter Baumer.

**Exemple de commande avec des options**

	TB	100	-	2	1	1	.	1	6	9	.	12T	/	9710	_	9700	_	0793
Thermomètre bimétallique	←																	
Diamètre nominal 100 mm	←																	
Boîtier acier inoxydable 1.4301 (AISI 304)	←																	
Sans raccord (montage direct)	←																	
Sortie radiale du tube plongeur	←																	
Marquage EN 13190 (standard)	←																	
Tube plongeur Ø 8 mm, acier inoxydable 1.4571 (AISI 316 Ti)	←																	
Longueur plongeur (L) 1000 mm	←																	
Plage de température : 0 ... 100°C	←																	
Option : Logo client sur cadran	←																	
Option : Marque rouge	←																	
Option : Sans silicone, marquage sur étiquette	←																	