

COLLIER DE REPARATION ET DE JONCTION DEFINITIVE



ISO 9001 : 2015
BUREAU VERITAS
Certification



ISO 14001:2015
BUREAU VERITAS
Certification



- Dimensions :** DN 21 à DN 516
Raccordement : Sur tubes rigides
Température Mini : - 10°C (avec joint EPDM)
Température Maxi : + 60°C (en réparation temporaire et joint EPDM)
Pression Maxi : 35 Bars maxi en DN21/25
Caractéristiques : Joint EPDM ou NBR
Enveloppe inox AISI 304
Pour tube PE, PVC, Acier et Fonte

Matière : Enveloppe inox AISI 304

COLLIER DE REPARATION ET DE JONCTION DEFINITIVE

CARACTERISTIQUES :

- Enveloppe inox AISI 304
- Joint EPDM ou NBR
- Pour tube PE, PVC, Acier et Fonte

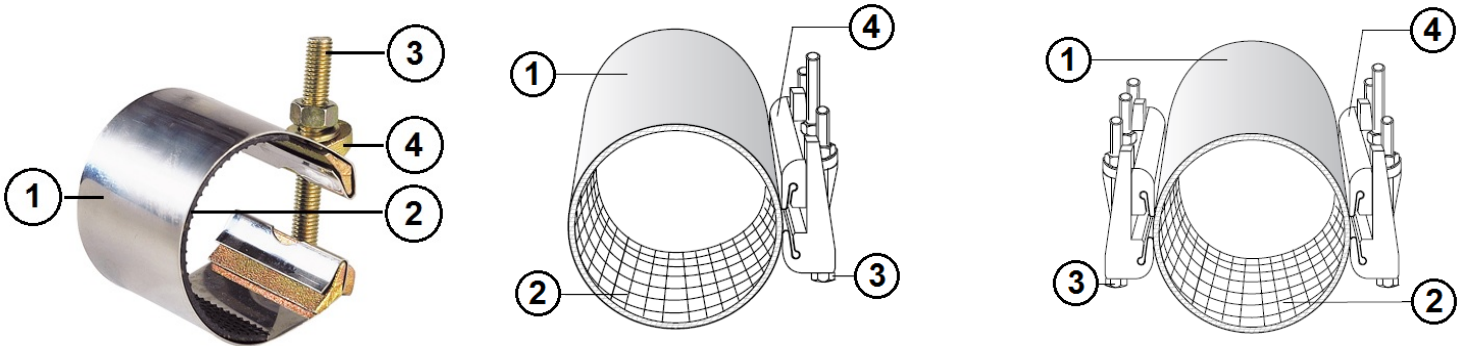
UTILISATION :

- Réseaux de distribution et d'adduction d'eau potable pour Ref.1401, 1403 et 1406 (EPDM)
- Réseaux d'irrigation et eaux usées pour Ref.1405 (NBR)
- Température mini et maxi admissible Ts : - 10°C à + 60°C (en emploi temporaire) pour modèles avec joint EPDM Ref.1401-1403-1406
- Température mini et maxi admissible Ts : + 0°C à + 85°C (en emploi temporaire) pour modèle avec joint NBR Ref.1405
- Pression maxi admissible Ps : voir tableau dimensions page 3 et 4

GAMME :

- Collier de réparation type M 1 tirant longueur 80 mm avec joint EPDM **Ref.1401** du DN 21 au DN 173
- Collier de réparation et jonction définitive type B 3 tirants longueur 200 mm avec joint EPDM **Ref.1403** du DN 48 au DN 285
- Collier de réparation et jonction définitive type B 3 tirants longueur 200 mm avec joint NBR **Ref.1405** du DN 48 au DN 285
- Collier de réparation et jonction définitive type D 3x2 tirants longueur 200 mm avec joint EPDM **Ref.1406** du DN 88 au DN 516

NOMENCLATURE:



Repère	Désignation	Matériaux Ref.1401-1403-1406	Matériaux Ref.1405
1	Enveloppe	Inox AISI 304	Inox AISI 304
2	Joint	EPDM (ACS)	NBR
3	Boulonnerie	Acier traité 6.S	Acier traité 6.S
4	Mors	Fonte EN GJS-500-7	Fonte EN GJS-500-7

COLLIER DE REPARATION ET DE JONCTION DEFINITIVE

DIMENSIONS Ref.1401-1403-1405 (en mm) :



Ref.1401 Type M (Réparation) 1 Tirant, Longueur 80mm				
Ref.	Ø extérieur tube		Ps (Bar)	Poids (Kg)
	Mini	Maxi		
1401021	21	25	35	0.216
1401026	26	30	35	0.222
1401029	29	33	35	0.228
1401033	33	37	30	0.234
1401038	38	42	30	0.24
1401042	42	45	25	0.25
1401048	48	51	25	0.26
1401050	50	54	22	0.265
1401055	55	60	22	0.275
1401060	60	64	20	0.425
1401065	65	69	20	0.43
1401069	69	73	20	0.44
1401071	71	76	18	0.45
1401076	76	82	18	0.465
1401082	82	87	15	0.485
1401087	87	93	15	0.5
1401094	94	100	15	0.51
1401099	99	104	15	0.52
1401105	105	111	13	0.525
1401112	112	118	13	0.53
1401120	120	126	13	0.54
1401126	126	131	10	0.545
1401131	131	136	10	0.56
1401139	139	145	10	0.58
1401156	156	162	8	0.59
1401167	167	173	8	0.6

Ref.1403 Type B (Jonction définitive) 3 Tirants, Longueur 200mm				
Ref.	Ø extérieur tube		Ps (Bar)	Poids (Kg)
	Mini	Maxi		
1403048	48	56	32	3.6
1403056	56	64	31	3.7
1403060	60	68	30	3.8
1403068	68	78	29	3.9
1403078	78	88	28	4
1403088	88	98	26	4.1
1403098	98	108	25	4.15
1403108	108	118	23	4.15
1403114	114	126	22.5	4.3
1403126	126	138	21.5	4.35
1403138	138	150	20	4.45
1403140	140	153	20	4.45
1403150	150	162	19	4.5
1403162	162	174	17	4.6
1403168	168	182	16.5	4.65
1403174	174	186	16	4.7
1403186	186	198	15	4.8
1403198	198	210	13.5	4.85
1403210	210	223	13	4.95
1403222	222	234	12	5.05
1403234	234	246	11	5.2
1403243	243	255	10.5	5.35
1403273	273	285	9	5.5

Ref.1405 Type B (Jonction définitive) 3 Tirants, Longueur 200mm				
Ref.	Ø extérieur tube		Ps (Bar)	Poids (Kg)
	Mini	Maxi		
1405048	48	56	32	3.6
1405056	56	64	31	3.7
1405060	60	68	30	3.8
1405068	68	78	29	3.9
1405078	78	88	28	4
1405088	88	98	26	4.1
1405098	98	108	25	4.15
1405108	108	118	23	4.15
1405114	114	126	22.5	4.3
1405126	126	138	21.5	4.35
1405138	138	150	20	4.45
1405140	140	153	20	4.45
1405150	150	162	19	4.5
1405162	162	174	17	4.6
1405168	168	182	16.5	4.65
1405174	174	186	16	4.7
1405186	186	198	15	4.8
1405198	198	210	13.5	4.85
1405210	210	223	13	4.95
1405222	222	234	12	5.05
1405234	234	246	11	5.2
1405243	243	255	10.5	5.35
1405273	273	285	9	5.5

COLLIER DE REPARATION ET DE JONCTION DEFINITIVE**DIMENSIONS Ref.1406 (en mm) :**

**Ref.1406 Type D
(Jonction définitive)
3 Tirantsx2,Longueur 200mm**

Ref.	Ø extérieur tube		Ps (Bar)	Poids (Kg)
	Mini	Maxi		
1406088	88	110	26	7.6
1406114	114	137	22.5	7.75
1406138	138	160	20	7.85
1406160	160	182	17	8
1406182	182	202	15.5	8.1
1406202	202	224	13.5	8.2
1406217	217	240	12.5	8.3
1406240	240	262	10.5	8.45
1406262	262	284	9.5	8.65
1406273	273	296	9	8.85
1406296	296	319	8	9.05
1406324	324	346	6.5	9.25
1406346	346	368	6	9.4
1406365	365	387	5.5	9.5
1406387	387	410	4.5	9.6
1406410	410	432	4	9.7
1406428	428	450	3.5	9.8
1406450	450	474	3	10
1406470	470	492	2.5	10.2
1406492	492	516	2.5	10.45

COLLIER DE REPARATION ET DE JONCTION DEFINITIVE

NORMALISATIONS :

- Fabrication suivant la norme ISO 9001 : 2015 et ISO 14001 : 2015
- Directive 2014/68/UE : Produits exclus de la directive (Article 1, § 2b)
- Attestation de conformité sanitaire **A.C.S. N° 16 ACC NY 049** pour modèles avec joint EPDM **Ref.1401-1403 et 1406**

PRECONISATIONS : Les avis et conseils, les indications techniques, les propositions, que nous pouvons être amenés à donner ou à faire, n'impliquent de notre part aucune garantie. Il ne nous appartient pas d'apprécier les cahiers des charges ou descriptifs fournis. Il appartient au client de vérifier l'adéquation entre le choix du matériel et les conditions réelles d'utilisation.

INSTRUCTIONS DE MONTAGE

La vis la plus longue située au milieu facilite l'installation, même dans des conditions défavorables.
Ci-dessous les opérations à effectuer lors de l'installation :

- Nettoyez la partie du tuyau à réparer
- Posez le manchon de réparation sur la partie endommagée
- Assurez-vous que la garniture n'est pas pliée, et qu'elle s'applique bien sur le tuyau

***Note :** nous recommandons la lubrification de la garniture avec de l'eau savonneuse ou pâte lubrifiante.*

- Posez l'extrémité opposée du manchon sur la garniture
- Insérez la plus longue vis et serrez manuellement
- Tournez le manchon de réparation dans le sens indiqué par l'aiguille imprimée sur l'étiquette (opération indispensable pour assurer la bonne position de la garniture) et assurez-vous que la section endommagée du tuyau est sous la partie vulcanisée du joint
- Serrez les vis de manière progressive et ordonnée afin que les deux mâchoires en fonte ductile se rassemblent lors du vissage, et toujours parallèlement.

***Note :** pendant cette phase, assurez-vous que la partie vulcanisée du joint ne soit pas déformée : en cas de déformation, l'étanchéité n'est pas garantie.*