

RACCORDS RAPIDES A CAMES ALUMINIUM (2201-2208)



Dimensions : DN 15 à DN 100
Raccordement : Femelle, Mâle et cannelé
Température Mini : - 10°C
Température Maxi : + 60°C
Pression Maxi : 16 Bars
Caractéristiques : Raccords en aluminium
Joint NBR
Conforme à la norme MIL-C-27487

Matière : Aluminium

RACCORDS RAPIDES A CAMES ALUMINIUM (2201-2208)

CARACTERISTIQUES :

- Raccords en aluminium
- Joint NBR (uniquement sur les coupleurs)
- Conforme à la norme MIL-C-27487

UTILISATION :

- Fluides courants compatibles
- Température mini et maxi admissible Ts : - 10°C à + 60°C avec joint NBR
- Pression maxi admissible Ps : Suivant tableau ci dessous

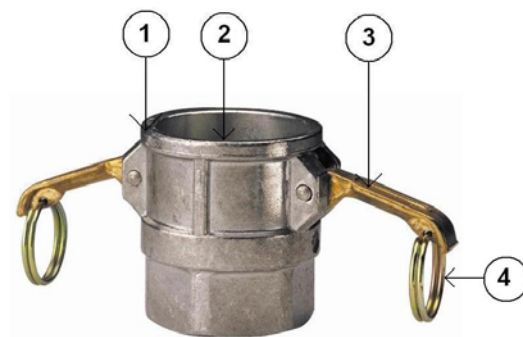
DN	1/2"	3/4"	1"	1"1/4	1"1/2	2"	2"1/2	3"	4"
Ps (Bar)	11	16	16	16	16	16	11	9	7

GAMME :

- Adaptateur femelle type A **Ref.2201** du DN 1/2" au DN 4"
- Coupleur mâle type B **Ref.2202** du DN 1/2" au DN 4"
- Coupleur cannelé type C **Ref.2203** du DN 1/2" au DN 4"
- Coupleur femelle type D **Ref.2204** du DN 1/2" au DN 4"
- Adaptateur cannelé type E **Ref.2205** du DN 1/2" au DN 4"
- Adaptateur mâle type F **Ref.2206** du DN 1/2" au DN 4"
- Bouchon coupleur type DC **Ref.2207** du DN 1/2" au DN 4"
- Bouchon adaptateur type DP **Ref.2208** du DN 1/2" au DN 4"
- **Sur demande : joints EPDM ou FKM**

TEMPERATURES ET REFERENCES JOINTS NBR, EPDM :

JOINT	TEMPERATURE	1/2"	3/4"	1"	1"1/4	1"1/2	2"	2"1/2	3"	4"
NBR	-10°C à +60°C	9830860	9830861	9830862	9830863	9830864	9830865	9830866	9830867	9830868
EPDM	-10°C à +130°C	9830850	9830851	9830852	9830853	9830854	9830855	9830856	9830857	9830858

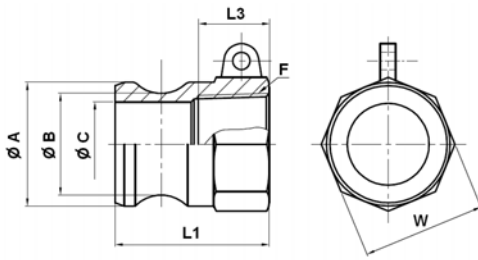
RACCORDS RAPIDES A CAMES ALUMINIUM (2201-2208)**NOMENCLATURE:**

Repère	Désignation	Matériaux
1	Corps	Aluminium
2	Joint	NBR
3	Cames	Laiton
4	Bagues	Laiton

RACCORDS RAPIDES A CAMES ALUMINIUM (2201-2208)

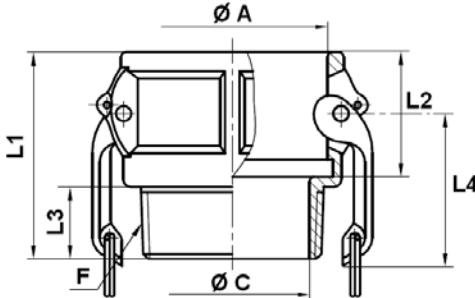
DIMENSIONS (en mm) :

- Adaptateur femelle type A Ref.2201



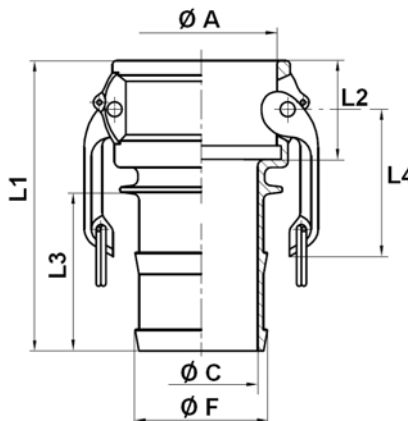
Ref.	DN	1/2"	3/4"	1"	1"1/4	1"1/2	2"	2"1/2	3"	4"
2201	F	1/2"	3/4"	1"	1"1/4	1"1/2	2"	2"1/2	3"	4"
	Ø A	23.8	32.1	36.7	45.5	53.4	63	75.8	91.5	119.5
	Ø B	18.2	26.2	29	35.2	43.1	52.5	64.6	81	106
	Ø C	12.8	21.2	24	28.5	36.5	46	56.6	73	98
	L1	40	40	49	54.6	56	63	78	69	76.5
	L3	15.5	16	19	21	23	25	29	30	36
	W sur plat	26	32	39	49	54.5	65	81	95	122
	Poids (Kg)	0.023	0.047	0.059	0.082	0.11	0.15	0.28	0.3	0.5

- Coupleur mâle type B Ref.2202



Ref.	DN	1/2"	3/4"	1"	1"1/4	1"1/2	2"	2"1/2	3"	4"
2202	F	1/2"	3/4"	1"	1"1/4	1"1/2	2"	2"1/2	3"	4"
	Ø A	24.3	32.4	37.3	46	54	63.8	76.5	92.2	120.3
	Ø C	12.8	19.5	25.5	32	40	50	62	76	99
	L1	46.6	47	56	63	66	76	83	87	94
	L2	27	29	36	42	42	47.5	50	51	52
	L3	15.8	15.5	18	19	20	24	29	31	37.5
	L4	30	30	38	59	59	59	59	70	70
	Poids (Kg)	0.08	0.11	0.155	0.275	0.297	0.375	0.464	0.635	1.059

- Coupleur cannelé type C Ref.2203

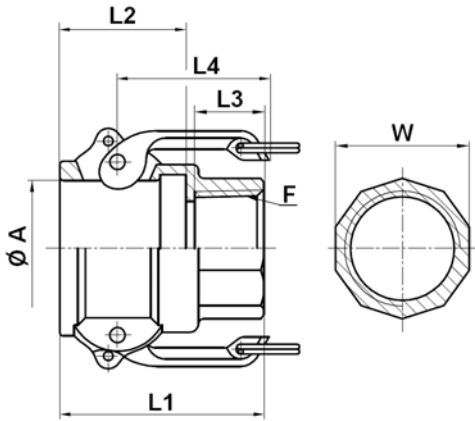


Ref.	DN	1/2"	3/4"	1"	1"1/4	1"1/2	2"	2"1/2	3"	4"
2203	Ø F	15	21.4	27.3	34	40.4	53.2	66.7	79.3	104.7
	Ø A	24.3	32.4	37.3	46	54	63.8	76.5	92.2	120.3
	Ø C	8	13	19.5	25.5	31.7	44	57	67.5	94
	L1	64	92.5	106	112	118	135	147	161	164.5
	L2	27	29	36	42	42	47.5	50	51	52
	L3	30	53	60	58	75	85	79	104	112
	L4	30	30	38	59	59	59	59	70	70
	Poids (Kg)	0.09	0.115	0.179	0.296	0.356	0.497	0.522	0.924	1.22

RACCORDS RAPIDES A CAMES ALUMINIUM (2201-2208)

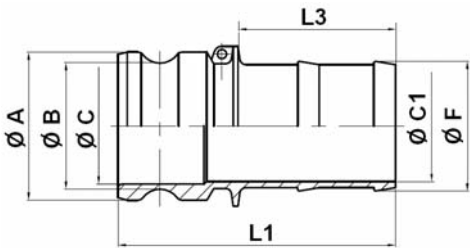
DIMENSIONS (en mm) :

- Coupleur femelle type D Ref.2204



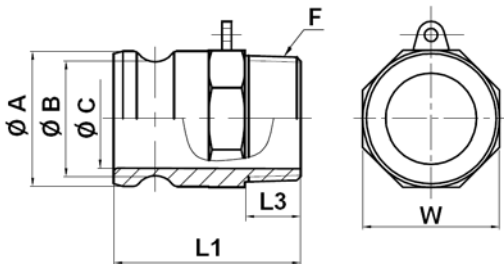
Ref.	DN	1/2"	3/4"	1"	1"1/4	1"1/2	2"	2"1/2	3"	4"
2204	F	1/2"	3/4"	1"	1"1/4	1"1/2	2"	2"1/2	3"	4"
	Ø A	24.3	32.4	37.3	46	54	63.8	76.5	92.2	120.3
	L1	45.3	46	56	63	66	76	83	87	93
	L2	27	29	36	42	42	47.5	50	51	52
	L3	16	15	18.5	19	20	25	29	31	35
	L4	30	30	38	59	59	59	59	70	70
	W sur plat	26.4	32	39	49	54.5	65	81	95	122
	Poids (Kg)	0.09	0.116	0.176	0.273	0.338	0.393	0.465	0.674	0.932

- Adaptateur cannelé type E Ref.2205



Ref.	DN	1/2"	3/4"	1"	1"1/4	1"1/2	2"	2"1/2	3"	4"
2205	Ø F	15	21.5	27.3	34	40.4	53	66.7	79	104.5
	Ø A	23.8	32.1	36.7	45.5	53.4	63	75.8	91.5	119.5
	Ø B	18.2	26.2	29	35.2	43.1	52.5	64.6	81	106
	Ø C	12.8	21.2	24	28.5	36.5	46	57	73	98
	Ø C1	8	13	19.5	25.5	31.7	44	57	67.5	92
	L1	72	102	102	108	113	131	142	166	173.5
	L3	43	53	61	56	76	85	79	100	113
	Poids (Kg)	0.04	0.07	0.11	0.15	0.2	0.32	0.41	0.57	0.97

- Adaptateur mâle type F Ref.2206

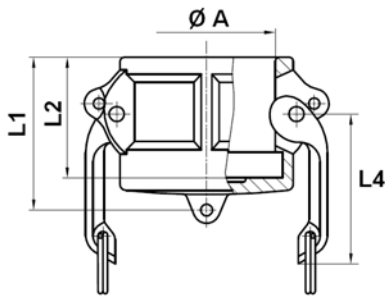


Ref.	DN	1/2"	3/4"	1"	1"1/4	1"1/2	2"	2"1/2	3"	4"
2206	F	1/2"	3/4"	1"	1"1/4	1"1/2	2"	2"1/2	3"	4"
	Ø A	23.8	32.1	36.7	45.5	53.4	63	75.8	91.5	119.5
	Ø B	18.2	26.2	29	35.2	43.1	52.5	64.6	81	106
	Ø C	12.8	21.2	24	28.5	36.5	46	56.6	73	98
	L1	56	55.5	66	74	76	86.5	96	100	112
	L3	16	15	18	20	20	23	28	31	37
	W sur plat	26.4	32	39	49	54.5	64	77	93	120
	Poids (Kg)	0.028	0.066	0.1	0.15	0.18	0.28	0.43	0.57	1.05

RACCORDS RAPIDES A CAMES ALUMINIUM (2201-2208)

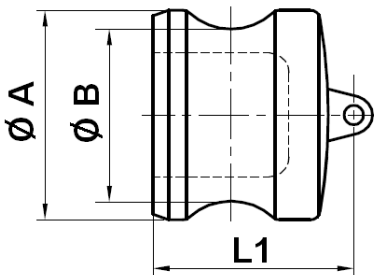
DIMENSIONS (en mm) :

- Bouchon coupleur type DC Ref.2207



Ref.	DN	1/2"	3/4"	1"	1"1/4	1"1/2	2"	2"1/2	3"	4"
2207	Ø A	24.3	32.4	37.3	46	54	63.8	76.5	92.2	120.3
	L1	34.8	36	45	51	54.2	63	65	64	70
	L2	27	29	36	42	42	47.5	50	51	52
	L4	30	30	38	59	59	59	59	70	70
	Poids (Kg)	0.05	0.1	0.145	0.29	0.30	0.36	0.41	0.65	0.9

- Bouchon adaptateur type DP Ref.2208



Ref.	DN	1/2"	3/4"	1"	1"1/4	1"1/2	2"	2"1/2	3"	4"
2208	Ø A	23.8	32.1	36.7	45.5	53.4	63	75.8	91.5	119.5
	Ø B	18.2	26.2	29	35.2	43.1	52.5	64.6	81	106
	L1	31	32	40	45	45	52	55	58	61
	Poids (Kg)	0.03	0.04	0.05	0.07	0.12	0.18	0.24	0.29	0.52

NORMALISATIONS :

- Fabrication suivant la norme ISO 9001 : 2015
- DIRECTIVE 2014/68/UE : Produits exclus de la directive (Article 4. § 3)
- Construction suivant la norme MIL-C-27487 et A-A 59326
- Taraudage femelle BSP cylindrique suivant la norme ISO 228-1 et filetage mâle BSP conique suivant la norme ISO 7-1 R

PRECONISATIONS : Les avis et conseils, les indications techniques, les propositions, que nous pouvons être amenés à donner ou à faire, n'impliquent de notre part aucune garantie. Il ne nous appartient pas d'apprécier les cahiers des charges ou descriptifs fournis. Il appartient au client de vérifier l'adéquation entre le choix du matériel et les conditions réelles d'utilisation.