

RACCORDS POLYPROPYLENE A SERRAGE EXTERIEUR



- Dimensions :** DN 16 à DN 110
Raccordement : Femelle , Mâle et sur tube polyéthylène
Température Mini : - 10°C
Température Maxi : + 45°C
Pression Maxi : 16 Bars jusqu'au DN63 (10 bars au-delà)
Caractéristiques : Raccords en polypropylène pour tube PE-HD
Joint NBR
Montage du tube sans démontage du raccord

Matière : Polypropylène

RACCORDS POLYPROPYLENE A SERRAGE EXTERIEUR

CARACTERISTIQUES :

- Raccords à serrage extérieur en polypropylène
- Joint à lèvres NBR
- Montage du tube sans démontage du raccord
- Compatible avec tube PE-HD (PE63-80-100)

UTILISATION :

- Réseaux de distribution et d'adduction d'eau
- Température mini et maxi admissible Ts : - 10°C à + 45°C
- Pression maxi admissible Ps : 16 bars jusqu'au DN63 , 10 bars au delà

GAMME :

- Raccord droit mâle réduit **Ref.1000** du DN 1/2"-D.25 au DN 1 1/2"-D.63
- Raccord droit mâle **Ref.1001** du DN 1/2"-D.20 au DN 2 1/2"-D.75
- Raccord droit mâle augmenté **Ref.1002** du DN 3/4"-D.20 au DN 2"-D.50
- Raccord droit femelle **Ref.1003** du DN 1/2"-D.16 au DN 2"-D.63
- Manchon d'accouplement **Ref.1005** du DN 16 au DN 110
- Manchon d'accouplement réduit **Ref.1006** du DN 20/16 au DN 40/32
- Raccord en T **Ref.1007** du DN 16 au DN 63
- Raccord en T réduit au centre **Ref.1008** DN 25/20 et DN 32/25
- Raccord en T taraudé femelle au centre **Ref.1009** du DN 1/2"-D.20 au DN 2"-D.63
- Manchon coudé 90° **Ref.1012** du DN 16 au DN 75
- Raccord coudé 90° femelle **Ref.1013** du DN 1/2"-D.20 au DN 1 1/2"-D.50
- Raccord coudé 90° mâle **Ref.1014** du DN 1/2"-D.16 au DN 1 1/2"-D.50
- Raccord coudé 90° femelle réduit **Ref.1015** DN 1/2"-D.25 et 3/4"-D.32
- Raccord en T taraudé femelle réduit **Ref.1016** du DN 1/2"-D.25 au DN 1"-D.40
- Raccord en T fileté mâle au centre **Ref.1017** du DN 1/2"-D.20 au DN 2"-D.63
- Bouchon **Ref.1020** du DN 20 au DN 75

NOMENCLATURE:



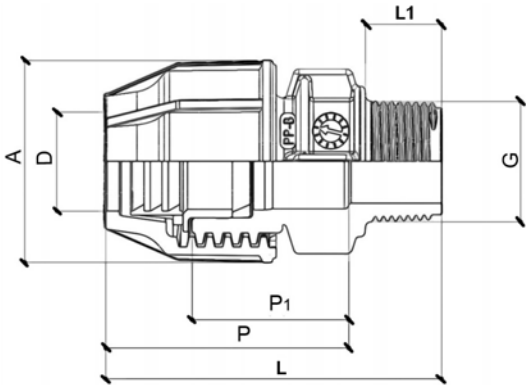
| Repère | Désignation | Matériaux |
|--------|-------------------|----------------------|
| 1 | Embout | Polypropylène (PP-B) |
| 2 | Bague de serrage | POM |
| 3 | Bague de maintien | Polypropylène (PP-B) |
| 4 | Joint à lèvres | NBR 70 sh. |
| 5 | Raccord | Polypropylène (PP-B) |
| 6* | Bague de renfort | Inox 430 |

6* : Bague de renfort inox uniquement pour le raccord femelle à partir du DN50

RACCORDS POLYPROPYLENE A SERRAGE EXTERIEUR

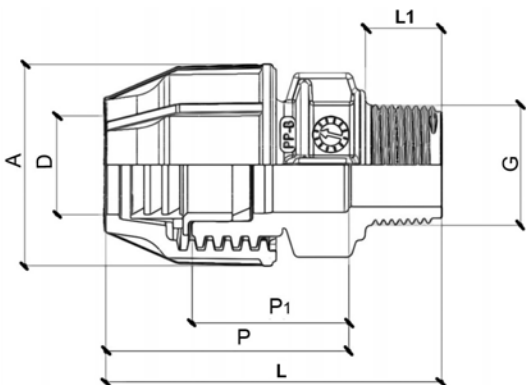
DIMENSIONS (en mm) :

- Raccord droit mâle réduit Ref.1000



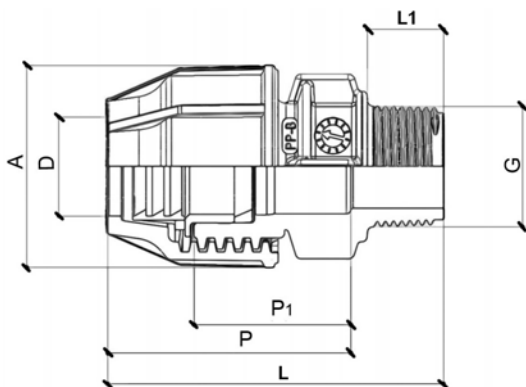
| REF. | Ø | 25 | 32 | 40 | 63 |
|------|------------|-------|-------|-------|-------|
| 1000 | G | 1/2" | 3/4" | 1" | 1"1/2 |
| | Ø A | 53.4 | 65 | 82 | 113.5 |
| | Ø D | 26.9 | 34.2 | 41.9 | 65.2 |
| | L | 76.4 | 93.8 | 108.5 | 160 |
| | L1 | 14.6 | 16.8 | 20 | 21.7 |
| | P | 58.2 | 72 | 82.3 | 125 |
| | P1 | 39.7 | 43.8 | 49.7 | 77 |
| | Poids (Kg) | 0.054 | 0.094 | 0.162 | 0.454 |

- Raccord droit mâle Ref.1001



| REF. | Ø | 20 | 25 | 32 | 40 | 50 | 63 | 75 |
|------|------------|-------|-------|-------|-------|-------|-------|-------|
| 1001 | G | 1/2" | 3/4" | 1" | 1"1/4 | 1"1/2 | 2" | 2"1/2 |
| | Ø A | 46.3 | 53.4 | 65 | 82 | 97 | 113.5 | 136 |
| | Ø D | 22.3 | 26.9 | 34.2 | 41.9 | 52.2 | 65.2 | 76.6 |
| | L | 77 | 79.3 | 96.1 | 110 | 135 | 160 | 180 |
| | L1 | 14.6 | 16.9 | 19.9 | 22 | 21.8 | 26.4 | 30 |
| | P | 58.2 | 58.2 | 71.8 | 81.5 | 102.6 | 125 | 140.5 |
| | P1 | 38 | 39.7 | 44 | 49.3 | 63.3 | 76.5 | 89 |
| | Poids (Kg) | 0.042 | 0.056 | 0.098 | 0.164 | 0.286 | 0.464 | 0.760 |

- Raccord droit mâle augmenté Ref.1002

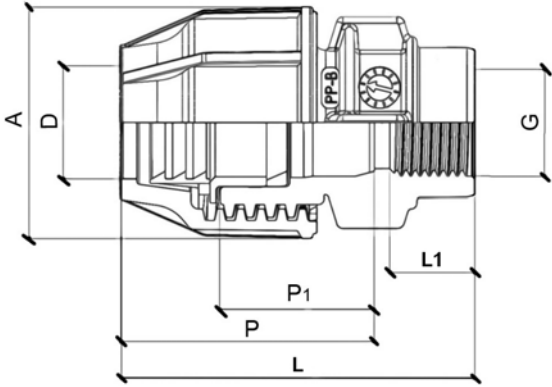


| REF. | Ø | 20 | 25 | 32 | 40 | 50 |
|------|------------|-------|-------|-------|-------|-------|
| 1002 | G | 3/4" | 1" | 1"1/4 | 1"1/2 | 2" |
| | Ø A | 46.3 | 53.4 | 65 | 82 | 97 |
| | Ø D | 22.3 | 26.9 | 34.2 | 41.9 | 52.2 |
| | L | 79.6 | 82.5 | 112.4 | 126.5 | 140 |
| | L1 | 16.9 | 20.4 | 21.8 | 22.7 | 27.4 |
| | P | 58.2 | 58.2 | 86 | 95.6 | 105.8 |
| | P1 | 38 | 39.7 | 58.2 | 63.9 | 64.8 |
| | Poids (Kg) | 0.044 | 0.058 | 0.114 | 0.196 | 0.294 |

RACCORDS POLYPROPYLENE A SERRAGE EXTERIEUR

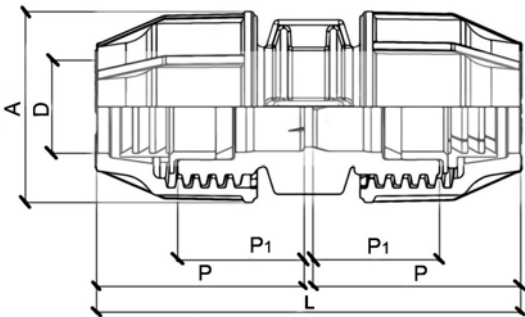
DIMENSIONS (en mm) :

- Raccord droit femelle Ref.1003



| REF. | Ø | 16 | 20 | 25 | 32 | 40 | 50 | 63 |
|------|------------|-------|-------|-------|-------|-------|-------|-------|
| 1003 | G | 1/2" | 1/2" | 3/4" | 1" | 1"1/4 | 1"1/2 | 2" |
| | Ø A | 39 | 46.3 | 53.4 | 65 | 82 | 97 | 113.5 |
| | Ø D | 17.3 | 22.3 | 26.9 | 34.2 | 41.9 | 52.2 | 65.2 |
| | L | 67.6 | 73.7 | 76.8 | 91.7 | 104 | 123 | 145 |
| | L1 | 16 | 16 | 18.5 | 19.5 | 19.8 | 22.8 | 27.5 |
| | P | 44.8 | 50.7 | 51 | 65 | 75 | 95.3 | 117 |
| | P1 | 27 | 30.8 | 32.5 | 36.5 | 42 | 56 | 68.5 |
| | Poids (Kg) | 0.030 | 0.044 | 0.060 | 0.098 | 0.166 | 0.290 | 0.460 |

- Manchon d'accouplement Ref.1005



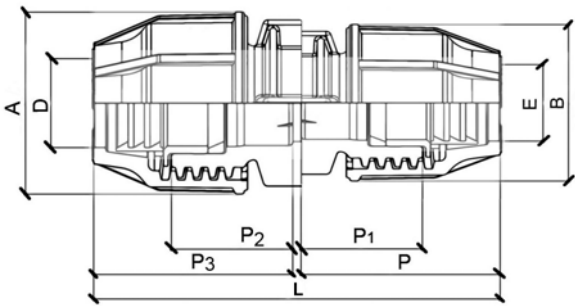
| REF. | Ø | 16 | 20 | 25 | 32 | 40 | 50 | 63 |
|------|------------|-------|-------|-------|-------|-------|-------|-------|
| 1005 | Ø A | 39 | 46.3 | 53.4 | 65 | 82 | 97 | 113.5 |
| | Ø D | 17.3 | 22.3 | 26.9 | 34.2 | 41.9 | 52.2 | 65.2 |
| | L | 92.9 | 104.3 | 104.3 | 133.3 | 154.3 | 190 | 225 |
| | P | 44.8 | 50.5 | 49.8 | 65 | 73.4 | 93 | 111 |
| | P1 | 26.7 | 30.2 | 32.4 | 36.7 | 41.6 | 54 | 63 |
| | Poids (Kg) | 0.046 | 0.070 | 0.092 | 0.162 | 0.280 | 0.458 | 0.738 |

| REF. | Ø | 75 | 90 | 110 |
|------|------------|-------|-------|-------|
| 1005 | Ø A | 136 | 152.5 | 182 |
| | Ø D | 76.6 | 93 | 111.5 |
| | L | 265 | 310 | 360 |
| | P | 129 | 148 | 175 |
| | P1 | 75.5 | 89 | 102 |
| | Poids (Kg) | 1.272 | 1.882 | 2.816 |

RACCORDS POLYPROPYLENE A SERRAGE EXTERIEUR

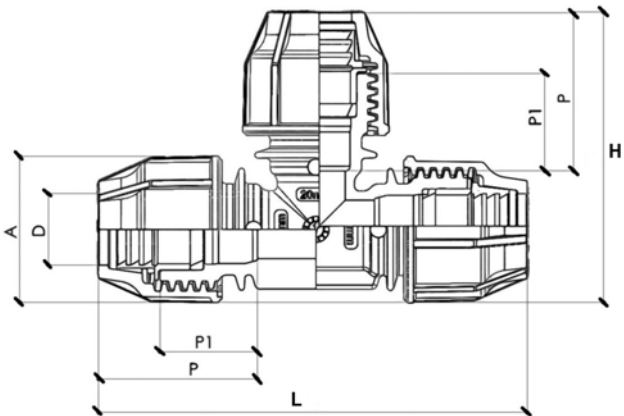
DIMENSIONS (en mm) :

- **Manchon d'accouplement réduit Ref.1006**



| REF. | Ø | 20/16 | 25/20 | 32/25 | 40/32 |
|------|------------|-------|-------|-------|-------|
| 1006 | Ø A | 46.3 | 53.4 | 65 | 82 |
| | Ø B | 39 | 46.3 | 53.4 | 65 |
| | Ø D | 22.3 | 26.9 | 34.2 | 41.9 |
| | Ø E | 17.3 | 22.3 | 26.9 | 34.2 |
| | L | 98.5 | 106 | 120 | 144 |
| | P | 50.2 | 51.5 | 64.5 | 73 |
| | P1 | 30.9 | 33.3 | 37 | 41.3 |
| | P2 | 27.4 | 30.9 | 32.7 | 37.7 |
| | P3 | 45 | 50.2 | 51 | 66 |
| | Poids (Kg) | 0.058 | 0.090 | 0.130 | 0.224 |

- **Raccord en T Ref.1007**

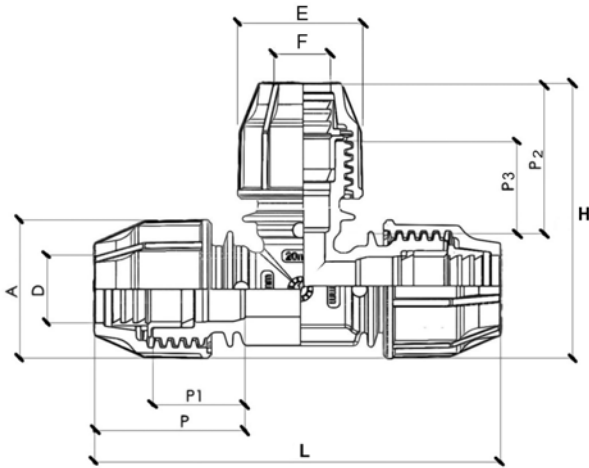


| REF. | Ø | 16 | 20 | 25 | 32 | 40 | 50 | 63 |
|------|------------|-------|-------|-------|-------|-------|-------|-------|
| 1007 | Ø A | 39 | 46.3 | 53.4 | 65 | 82 | 97 | 113.5 |
| | Ø D | 17.3 | 22.3 | 26.9 | 34.2 | 41.9 | 52.2 | 65.2 |
| | H | 77.8 | 94 | 105 | 125 | 150 | 180 | 215 |
| | L | 114.5 | 144.2 | 149.3 | 183.1 | 220 | 245 | 295 |
| | P | 47 | 55 | 55.8 | 67.8 | 75.2 | 91.2 | 110.5 |
| | P1 | 30.3 | 35.6 | 37.5 | 39.5 | 45 | 51.7 | 61.6 |
| | Poids (Kg) | 0.068 | 0.126 | 0.168 | 0.286 | 0.502 | 0.754 | 1.238 |

RACCORDS POLYPROPYLENE A SERRAGE EXTERIEUR

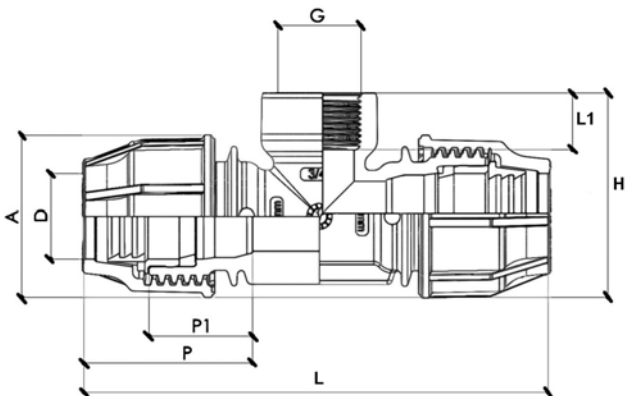
DIMENSIONS (en mm) :

- Raccord en T réduit au centre Ref.1008



| REF. | Ø | 25/20 | 32/25 |
|------|------------|-------|-------|
| 1008 | Ø A | 53.4 | 65 |
| | Ø D | 26.9 | 34.2 |
| | Ø E | 46.3 | 53.4 |
| | Ø F | 22.3 | 26.9 |
| | H | 99.2 | 110.9 |
| | L | 147.9 | 181.2 |
| | P | 54.7 | 67 |
| | P1 | 37.1 | 39.9 |
| | P2 | 54.7 | 55.5 |
| | P3 | 35.5 | 36.8 |
| | Poids (Kg) | 0.160 | 0.258 |

- Raccord en T taraudé femelle au centre Ref.1009

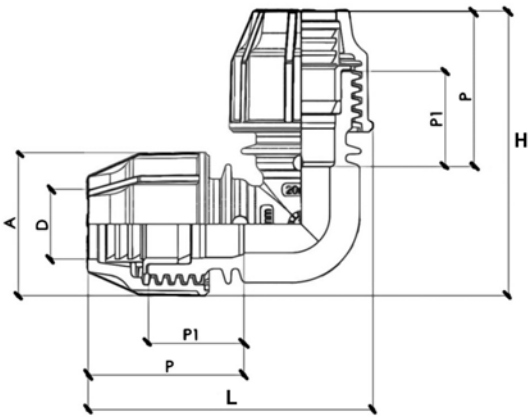


| REF. | Ø | 20 | 25 | 32 | 40 | 50 | 63 |
|------|-----|------------|-------|-------|-------|-------|-------|
| 1009 | G | 1/2" | 3/4" | 1" | 1"1/4 | 1"1/2 | 2" |
| | Ø A | 46.3 | 53.4 | 65 | 82 | 97 | 113.5 |
| | Ø D | 22.3 | 26.9 | 34.2 | 41.9 | 52.2 | 65.2 |
| | H | 59.5 | 64.3 | 75 | 91.6 | 105.3 | 124.3 |
| | L | 144 | 147.9 | 182 | 220 | 250 | 295 |
| | L1 | 16.3 | 18.4 | 19.3 | 21 | 24.6 | 24.7 |
| | P | 53.8 | 54.3 | 68 | 75 | 91.5 | 110 |
| | P1 | 36.2 | 37 | 40.8 | 45 | 51.5 | 62 |
| | | Poids (Kg) | 0.098 | 0.132 | 0.220 | 0.386 | 0.582 |

RACCORDS POLYPROPYLENE A SERRAGE EXTERIEUR

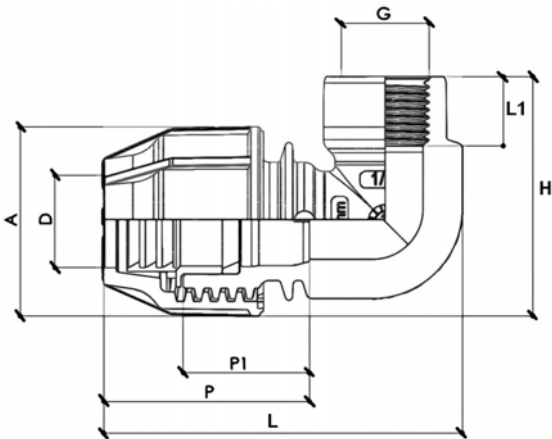
DIMENSIONS (en mm) :

- **Manchon coudé 90° Ref.1012**



| REF. | Ø | 16 | 20 | 25 | 32 | 40 | 50 | 63 | 75 |
|------|------------|-------|-------|-------|-------|-------|-------|-------|-------|
| 1012 | Ø A | 39 | 46.3 | 53.4 | 65 | 82 | 97 | 113.5 | 136 |
| | Ø D | 17.3 | 22.3 | 26.9 | 34.2 | 41.9 | 52.2 | 65.2 | 76.6 |
| | H | 78 | 100 | 110 | 140 | 160 | 190 | 215 | 245 |
| | L | 77 | 100 | 110 | 140 | 160 | 190 | 215 | 245 |
| | P | 47 | 56 | 55 | 69 | 79 | 92 | 110 | 129 |
| | P1 | 31 | 36 | 37 | 40 | 47 | 52 | 61.5 | 78 |
| | Poids (Kg) | 0.046 | 0.084 | 0.116 | 0.194 | 0.336 | 0.512 | 0.864 | 1.336 |

- **Raccord coudé 90° femelle Ref.1013**

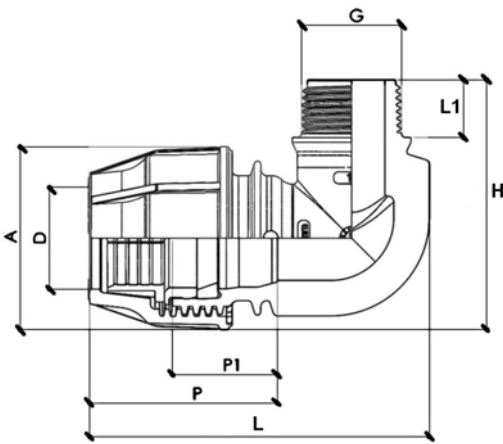


| REF. | Ø | 20 | 25 | 32 | 40 | 50 |
|------------|-------|-------|-------|-------|-------|-------|
| 1013 | G | 1/2" | 3/4" | 1" | 1"1/4 | 1"1/2 |
| | Ø A | 46.3 | 53.4 | 65 | 82 | 97 |
| | Ø D | 22.3 | 26.9 | 34.2 | 41.9 | 52.2 |
| | H | 60 | 68 | 80 | 80 | 110 |
| | L | 92.5 | 98 | 120 | 145 | 166 |
| | L1 | 16 | 19 | 20 | 21.2 | 23.5 |
| | P | 55 | 55 | 69 | 79 | 92 |
| | P1 | 36 | 37 | 40 | 47 | 52 |
| Poids (Kg) | 0.058 | 0.080 | 0.128 | 0.230 | 0.352 | |

RACCORDS POLYPROPYLENE A SERRAGE EXTERIEUR

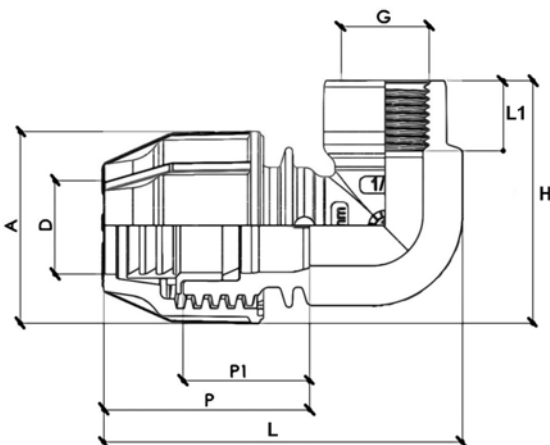
DIMENSIONS (en mm) :

- Raccord coudé 90° mâle Ref.1014



| REF. | Ø | 16 | 20 | 25 | 32 | 40 | 50 |
|------------|-----|-------|-------|-------|-------|-------|-------|
| 1014 | G | 1/2" | 1/2" | 3/4" | 1" | 1"1/4 | 1"1/2 |
| | Ø A | 39 | 46.3 | 53.4 | 65 | 82 | 97 |
| | Ø D | 17.3 | 22.3 | 26.9 | 34.2 | 41.9 | 52.2 |
| | H | 53 | 60 | 60 | 81 | 108 | 115 |
| | L | 73 | 93 | 98 | 119 | 145 | 170 |
| | L1 | 14.9 | 14.9 | 17.2 | 20 | 22 | 22.2 |
| | P | 47 | 56 | 55 | 69 | 79 | 92 |
| | P1 | 31 | 36 | 37 | 40 | 47 | 52 |
| Poids (Kg) | | 0.030 | 0.058 | 0.082 | 0.136 | 0.226 | 0.358 |

- Raccord coudé 90° femelle réduit Ref.1015

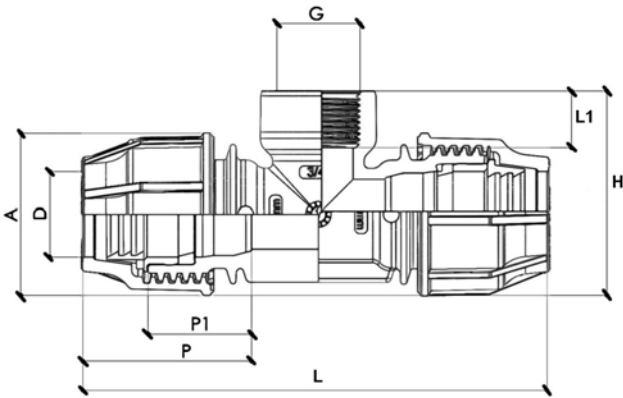


| REF. | Ø | 25 | 32 |
|------------|-----|-------|-------|
| 1015 | G | 1/2" | 3/4" |
| | Ø A | 53.4 | 65 |
| | Ø D | 26.9 | 34.2 |
| | H | 63 | 78 |
| | L | 97.5 | 120 |
| | L1 | 16 | 19 |
| | P | 55 | 69 |
| | P1 | 37 | 40 |
| Poids (Kg) | | 0.080 | 0.132 |

RACCORDS POLYPROPYLENE A SERRAGE EXTERIEUR

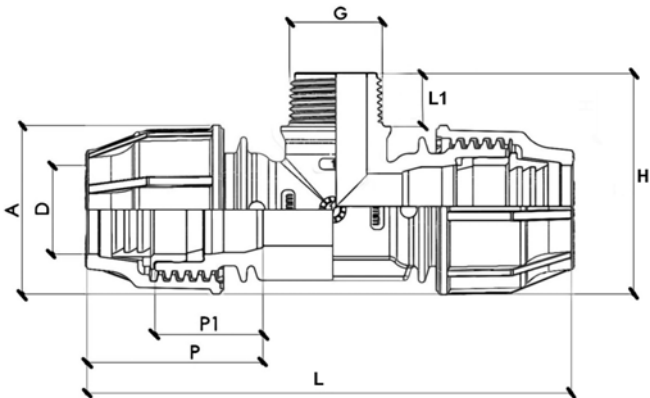
DIMENSIONS (en mm) :

- Raccord en T taraudé femelle réduit Ref.1016



| REF. | Ø | 25 | 32 | 40 |
|------------|-----|-------|-------|-------|
| 1016 | G | 1/2" | 3/4" | 1" |
| | Ø A | 53.4 | 65 | 82 |
| | Ø D | 26.9 | 34.2 | 41.9 |
| | H | 66 | 74 | 92.2 |
| | L | 147.9 | 182 | 220 |
| | L1 | 16.3 | 18 | 19.4 |
| | P | 54.3 | 68 | 75 |
| | P1 | 37 | 40.8 | 45 |
| Poids (Kg) | | 0.134 | 0.220 | 0.386 |

- Raccord en T fileté mâle au centre Ref.1017

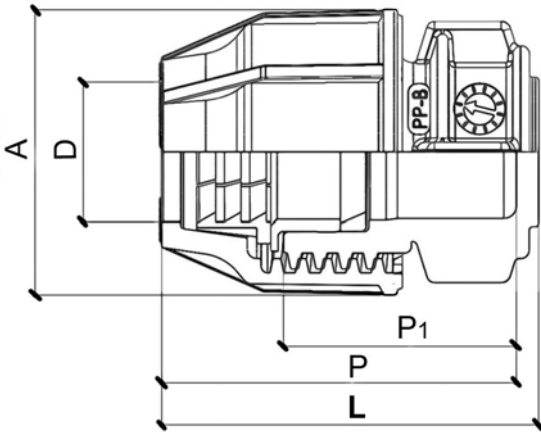


| REF. | Ø | 20 | 25 | 32 | 40 | 50 | 63 |
|------------|-----|-------|-------|-------|--------|--------|-------|
| 1017 | G | 1/2" | 3/4" | 3/4" | 1"1/4" | 1"1/2" | 2" |
| | Ø A | 46.3 | 53.4 | 65 | 82 | 97 | 113.5 |
| | Ø D | 22.3 | 26.9 | 34.2 | 41.9 | 52.2 | 65.2 |
| | H | 62.4 | 71 | 78.9 | 100.7 | 115.7 | 138.5 |
| | L | 144 | 147.9 | 182 | 220 | 250 | 295 |
| | L1 | 15 | 17 | 14.9 | 22.5 | 22.9 | 27 |
| | P | 53.8 | 54.3 | 68 | 75 | 91.5 | 110 |
| | P1 | 36.2 | 37 | 40.8 | 45 | 51.5 | 62 |
| Poids (Kg) | | 0.098 | 0.136 | 0.222 | 0.386 | 0.586 | 0.988 |

RACCORDS POLYPROPYLENE A SERRAGE EXTERIEUR

DIMENSIONS (en mm) :

- Bouchon Ref.1020



| REF. | Ø | 20 | 25 | 32 | 40 | 50 | 63 | 75 |
|------|------------|-------|-------|-------|-------|-------|-------|-------|
| 1020 | Ø A | 46.3 | 53.4 | 65 | 82 | 97 | 113.5 | 136 |
| | Ø D | 22.3 | 26.9 | 34.2 | 41.9 | 52.2 | 65.2 | 76.6 |
| | L | 65 | 67 | 79 | 91.5 | 115 | 140 | 160 |
| | P | 59 | 59.5 | 74 | 85 | 104 | 125 | 144 |
| | P1 | 41.1 | 42.3 | 45.6 | 52 | 64 | 77 | 88 |
| | Poids (Kg) | 0.034 | 0.054 | 0.094 | 0.164 | 0.282 | 0.454 | 0.768 |

NORMALISATIONS :

- Fabrication suivant la norme ISO 9001 : 2008
- Tests suivant la norme UNI 9561 et ISO 14236
- Tests de traction suivant la norme DIN 8076-ISO 3501
- Tests de vieillissement suivant la norme DIN 8076-3, ISO 14236
- Directive 97/23/CE : Produits exclus de la directive (Article 1, § 3.2)
- Attestation de conformité sanitaire **A.C.S. N° 15 ACC LY 629**
- Agrément Allemand pour l'eau potable **DVGW N° DW-8616BT0204**
- Agrément Hollandais pour l'eau potable **KIWA BRL-K534 N° K48818/01**
- Agrément Australien pour l'eau potable **WATERMARK LEVEL 1 AS/NZS 4129 :2000 N° WMKA 01765**
- Taraudage cylindrique et filetage conique BSP suivant la norme EN 12226-3 (ISO 7/1)

PRECONISATIONS : Les avis et conseils, les indications techniques, les propositions, que nous pouvons être amenés à donner ou à faire, n'impliquent de notre part aucune garantie. Il ne nous appartient pas d'apprécier les cahiers des charges ou descriptifs fournis. Il appartient au client de vérifier l'adéquation entre le choix du matériel et les conditions réelles d'utilisation.

RACCORDS POLYPROPYLENE A SERRAGE EXTERIEUR

INSTRUCTIONS DE MONTAGE :



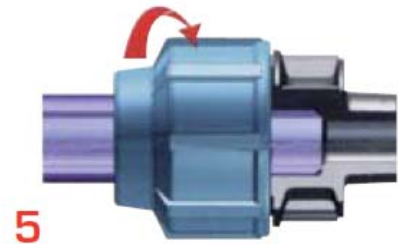
1. Couper le tube droit et éliminer soigneusement les bavures. Graisser le joint s'il est sec. Desserrer l'écrou.



2. Marquer sur le tube la profondeur d'introduction.
3. Introduire le tube à travers l'anneau de serrage jusqu'à la première résistance, ce qui indique que vous avez atteint la bague d'étanchéité.



4. Continuer de pousser le tube jusqu'à la seconde butée : le montage est correct (contrôler la marque sur le tube).



5. Visser l'écrou d'accouplement en le serrant à fond. Serrage manuel ou mécanique (par exemple avec clé à tube) jusqu'au diamètre D 32. Serrage mécanique (avec clé de montage) à partir du diamètre D 40.