

Tubes, spirales et accessoires Série T, MPL, PNZ

Tubes: PA 12, PU Sh98, PE, PVC renforcé.....

Diamètres: 4/2 - 5/3 - 6/4 - 8/6 - 10/8 - 12/10 - 15/12,5



Camozzi propose une gamme de tubes et de spirales avec des caractéristiques spécifiques qui répondent à plusieurs exigences techniques.

Grâce à des matières premières de haute qualité et à un faible poids spécifique, ces produits sont très petits et légers. Ils présentent également une résistance élevée aux contraintes et aux vibrations de flexion.

La grande spécularité des surfaces internes pour le passage du fluide (rugosité d'environ 6 microns) permet de réduire le relâchement des charges et d'atteindre des débits très élevés avec les mêmes diamètres.

Les technopolymères utilisés sont particulièrement résistants au vieillissement, assurant ainsi une très longue durée de vie au produit.

Tube Mod. PV



Tubes PVC renforcé

Couleur: Bleu

Mod.	D/d	Pression max à 20°C (bar)	Poids (g/m)	Rayon mini de courbure (mm)	Cond. (m)
PV 6/4	6/4	40	22	50	50
PV 8/6	8/6	38	30	60	50
PV 10/8	10/8	30	40	65	50
PV 12/10	12/10	24	56	80	50
PV 15/12,5	15/12.5	18	70	90	50

Tube Mod. TRN (Code France : PA ...)



Tubes en polyamide PA12

Couleur standard: neutre

Couleurs disponibles sur demande:

Bleu - Rouge - Vert - Noir - Jaune

Mod.	D/d	Pression max à 23°C (bar)	Poids (g/m)	Rayon de courbure (mm)	Cond. (m)
TRN 4/2	4/2	44	9.7	16	100
TRN 5/3	5/3	33	12.9	20	100
TRN 6/4	6/4	28	16.2	30	100
TRN 8/6	8/6	20	22.6	40	100
TRN 10/8	10/8	16	29.1	60	50
TRN 12/10	12/10	12	35.6	85	50

Tubes Mod. TRH (Code France : PSS ...)



Tubes en polyester Hytrel

Couleur standard: bleu

Couleurs disponibles sur demande:

Rouge - Vert - Noir - Jaune - Blanc

Mod.	D/d	Pression max à 23°C (bar)	Poids (g/m)	Rayon de courbure (mm)	Cond. (m)
TRH 4/2-Z	4/2	32	11.5	16	100
TRH 5/3-Z	5/3	27	15.3	25	100
TRH 6/4-Z	6/4	21	19.2	35	100
TRH 8/6-Z	8/6	15	26.8	65	100
TRH 10/8-Z	10/8	12	34.5	100	50
TRH 12/10-Z	12/10	10	42.1	125	50

Tube Mod. TPE (Code France : PEBD ...)



Tube en polyéthylène basse densité

Couleur standard: neutre
Couleurs disponibles sur demande: bleu

DIMENSIONS					
Mod.	D/d	Pression max à 23°C (bar)	Poids (g/m)	Rayon de courbure (mm)	Cond. (m)
TPE 5/3	5/3	17	11.3	23	100
TPE 6/4	6/4	13	14.1	32	100
TPE 8/6	8/6	10	19.8	43	100
TPE 10/8	10/8	7	25.4	76	100

Tube Mod. TPC (Code France : PU ...)



Tubes en polyuréthane 98 Shore

Couleur standard: Gris RAL 7012

Mod.	D/d	Pression max à 23°C (bar)	Poids (g/m)	Rayon de courbure (mm)	Cond. (m)
TPC 4/2	4/2	19	11.5	11	100
TPC 6/4	6/4	13	19.2	18	100
TPC 8/6	8/6	9	26.8	35	100
TPC 10/8	10/8	7	34.5	45	100
TPC 12/8	12/8	9	76.6	50	100

Tube Mod. TSP (Code France : PASP ...)



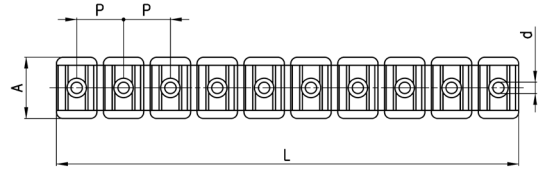
Spirale à Rilsan (PA 11)

Couleur standard: bleu
Autres couleurs disponibles sur demande

Mod.	D/d	Pression max à 20°C (bar)	Ø ext. enroul.	Lg fermée (mm)	Lg ouverte (mm)
TSP 6/4	6/4	20	64	1000	15000
TSP 8/6	8/6	14	86	1000	15000
TSP 10/8	10/8	11	102	1050	15000
TSP 12/10	12/10	9	126	1050	15000

Etriers porte-tubes en plastique Mod. MPL

Couleur: Bleu



Mod.	Ø Tube	L	A	d	P	Nbre de postes
MPL-4	4	114	19	2.8	11.7	10
MPL-6	6	114	19	2.8	11.7	10
MPL-8	8	143	19	3.8	14.6	10
MPL-10	10	172	19	5.3	17.4	10
MPL-12	12	162	19	5.3	20.5	8
MPL-14	14	180	19	5.3	22.5	8

PINCES COUPE TUBE Mod. PNZ... et PNZP-12

PINCES COUPE TUBE Mod. PNZ...: lames de rechange à commander séparément

PINCES COUPE MICRO-TUBE Mod. PNZP-12: en plastique



PNZ-...

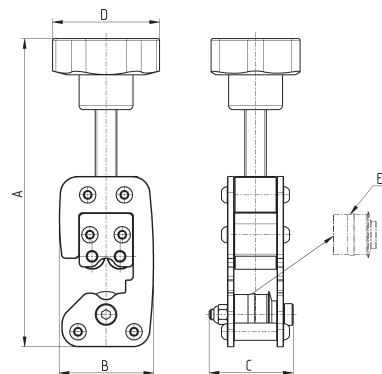


PNZP-12

Mod.	
PNZ-12	coupe tubes jusqu'à Ø 12 mm
PNZ-25	coupe tubes jusqu'à Ø 25 mm
PNZP-12	coupe tubes jusqu'à Ø 12 mm

Outil à rainurer pour tubes métalliques

Nouveauté



Mod.	Ø Tubo	A (max)	B	C	D	E (roue de secours)
8TRT 4	4	138	43.5	39	50	450 RTRT 4
8TRT 6	6	140	43.5	39	50	450 RTRT 6
8TRT 8	8	143	44	39	50	450 RTRT 8
8TRT 10	10	145	44	39	50	450 RTRT 10
8TRT 12	12	147	44.5	39	50	450 RTRT 12
8TRT 14	14	149	45	39	50	450 RTRT 14
8TRT 16	16	151	45	39	50	450 RTRT 16