

CLAPET DE NON RETOUR A SIMPLE BATTANT ACIER SIEGE EPDM ENTRE BRIDES

Clapet de non-retour à simple battant acier pour les réseaux de chauffage, réseaux d'adduction, de distribution et d'évacuation d'eau.

Le corps et le battant sont en acier chromé, l'étanchéité est assurée par un joint EPDM.

Ce modèle entre brides (Wafer), permet un faible encombrement, pour faciliter l'installation, le clapet est équipé d'un anneau de mise en place démontable.

Certificat

3.1



Dimensions : DN 40 à 600

Raccordement : Entre brides PN10/16 jusqu'au DN150, PN16 au-delà
Class 150 (PN20) du DN100 au 400

Température Mini : -10°C

Température Maxi : +110°C

Pression Maxi : 16 Bars jusqu'au DN200, 10 bars au-delà

Caractéristiques : Siège EPDM

Montage horizontal ou vertical avec fluide ascendant

Montage entre brides (Wafer)

Anneau de mise en place démontable

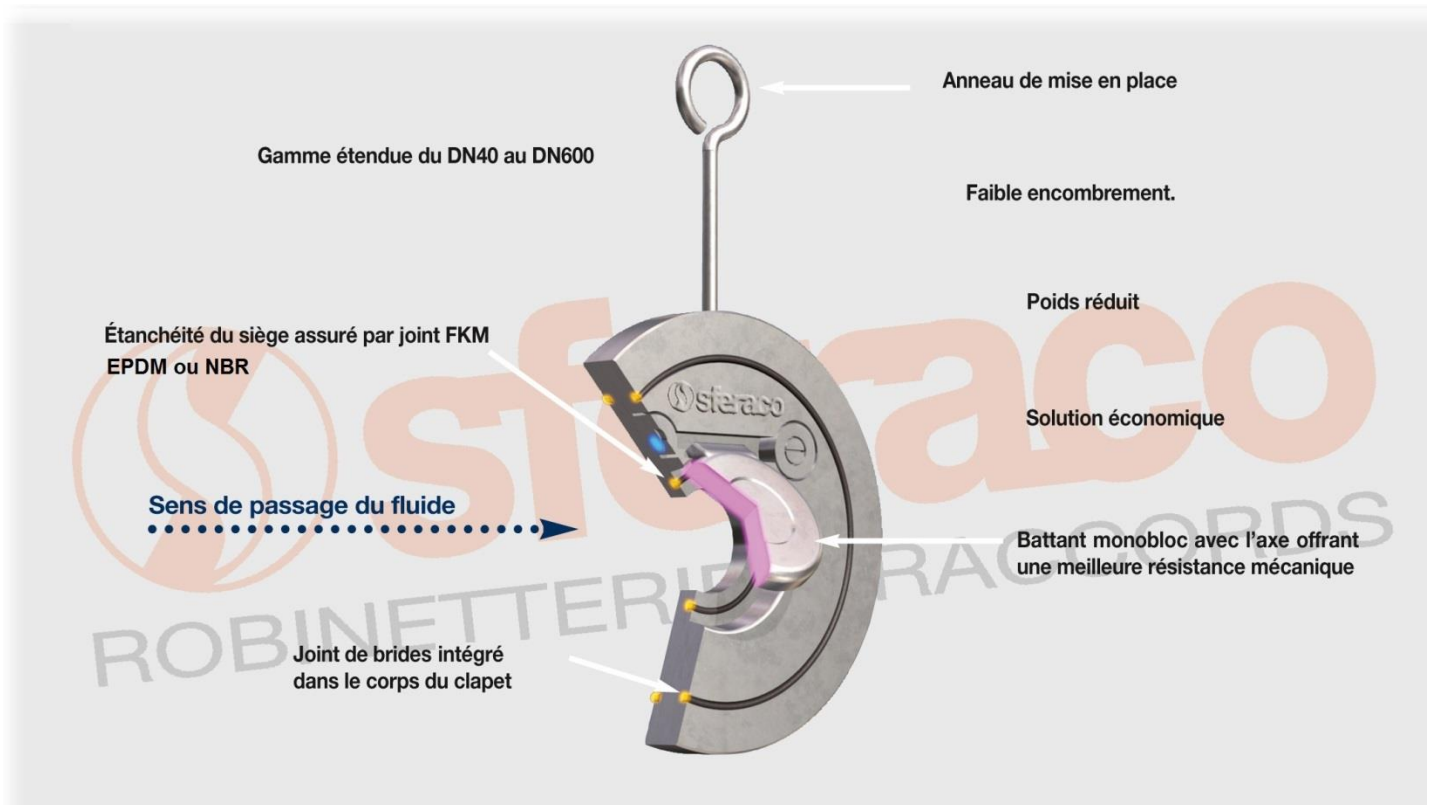
Faibles pertes de charge

Matière : Corps Acier ASTM A216 WCB chromé

CLAPET DE NON RETOUR A SIMPLE BATTANT ACIER SIEGE EPDM ENTRE BRIDES

CARACTERISTIQUES :

- Clapet à simple battant
- Montage vertical avec fluide ascendant ou horizontal (respecter le sens de passage indiqué sur le corps par une flèche)
- Montage entre brides PN10/16 jusqu'au DN150, PN16 au-delà, et Class 150 (PN20) du DN100 au 400



UTILISATION :

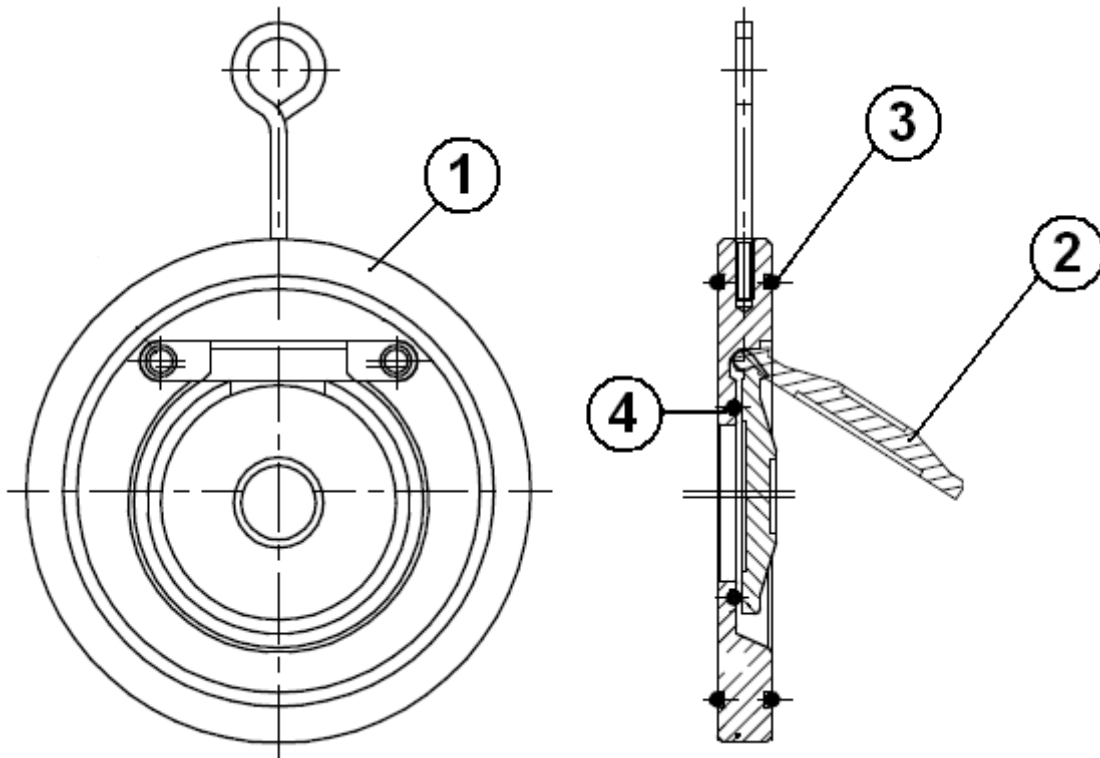
- Chauffage, réseaux d'adduction, de distribution et d'évacuation d'eau
- Température mini et maxi admissible Ts : - 10°C à + 110°C
- Pression maxi admissible Ps : 16 bars jusqu'au DN200 inclus et 10 bars au-delà
- **Ne pas utiliser en régime pulsatoire**
- **Vitesse maxi : 3 M. / Sec.**

CLAPET DE NON RETOUR A SIMPLE BATTANT ACIER SIEGE EPDM ENTRE BRIDES

RACCORDEMENT :

- Clapet Simple Battant corps acier chromé avec joints EPDM montage entre brides PN10/16 jusqu'au DN150, PN16 au-delà
- Montage possible entre brides Class 150 (PN20) du DN100 au 400

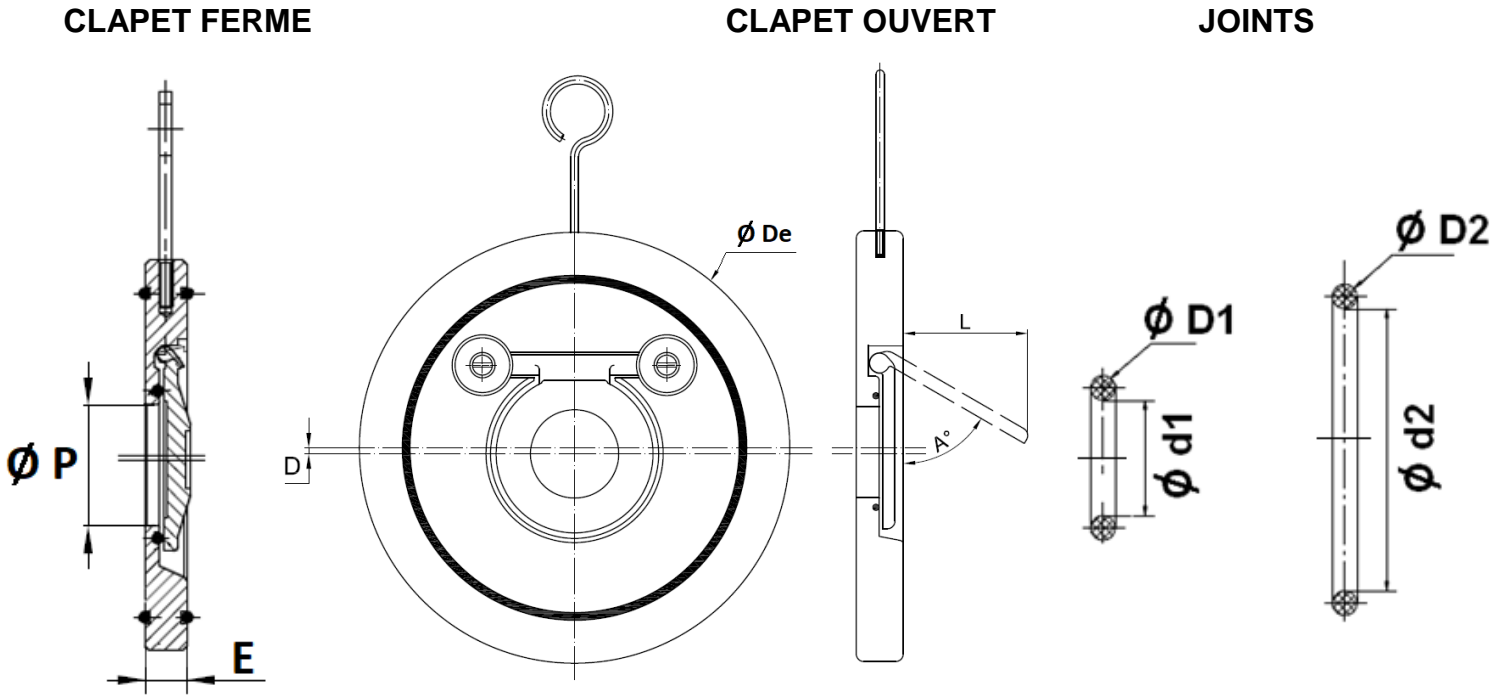
NOMENCLATURE :



Repère	Désignation	Matériaux
1	Corps	Acier ASTM A216 WCB chromé
2	Battant	
3	Siège	EPDM
4	Joint	EPDM

CLAPET DE NON RETOUR A SIMPLE BATTANT ACIER SIEGE EPDM ENTRE BRIDES

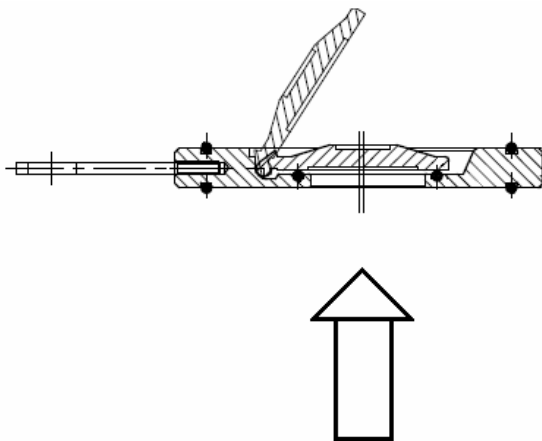
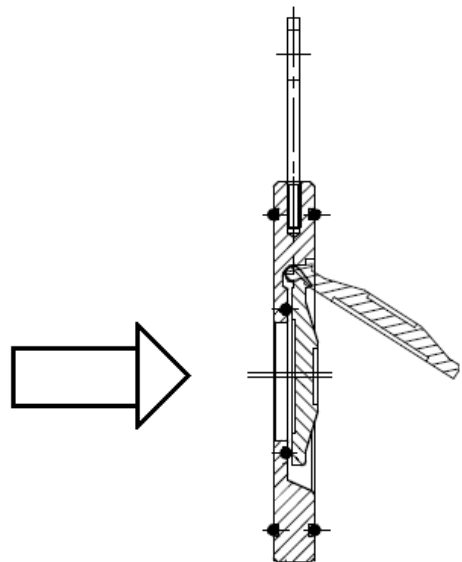
DIMENSIONS (en mm) :



DN	40	50	65	80	100	125	150	200	250	300	350	400	450	500	600	
E	14	14	14	14	18	18	20	22	26	32	38	44	50	56	62	
$\varnothing De$	94	109	129	144	164	194	220	275	331	386	446	497	557	619	736	
$\varnothing P$	22	32	40	54	70	92	112	154	192	227	270	315	358	410	490	
L	24.5	33	32	47.7	70.4	93	112	149.3	171.9	225.7	229.6	268.2	296.7	329.5	434.8	
A (°)	54	54	34	43	55	60	59	58	53	61	48	48	46	46	54	
D	1	1	2	3	3	5	5	5	6	10	12	12	12	12	14	
$\varnothing d2$	70	80.5	100	107.5	134.5	158	186	240	284	328	385	435	486	534	630	
$\varnothing D2$	3.8									6	8					
$\varnothing d1$	24	34	46.5	59	72.5	93	113.5	156.5	194.5	231	283	328	375	426	510	
$\varnothing D1$	3				3.8					6	8					
Poids (Kg)	0.69	0.86	1.2	1.49	2.42	3.29	4.72	7.92	13.73	21.04	31.5	47	70	96	135	
Ref.	364040	364050	364065	364080	364100	364125	364150	364200	364250	364300	364350	364400	364450	364500	364600	

CLAPET DE NON RETOUR A SIMPLE BATTANT ACIER SIEGE EPDM ENTRE BRIDES**NORMALISATIONS :**

- Fabricant certifié ISO 9001 : 2015
- Conception suivant la norme API 594 et EN 16767
- Tests d'étanchéité suivant la norme API 598, table 6
- DIRECTIVE 2014/68/UE : Produits exclus (article 4, § 3)
- Certificat 3.1 sur demande
- Ecartement suivant la norme EN 558 série 97 (NF 29377)
- Raccordement entre brides suivant la norme EN 1092-1 PN10-16

POSITIONS DE MONTAGE :**Montage Vertical (fluide ascendant)****Montage Horizontal**

PRECONISATIONS : Les avis et conseils, les indications techniques, les propositions, que nous pouvons être amenés à donner ou à faire, n'impliquent de notre part aucune garantie. Il ne nous appartient pas d'apprécier les cahiers des charges ou descriptifs fournis. Il appartient au client de vérifier l'adéquation entre le choix du matériel et les conditions réelles d'utilisation.