

Conception

Le clapet anti-retour GEMÜ N560 est constitué comme un corps de vanne à clapet à siège incliné en plastique (au choix PVC-U ou PP-H). Les joints sont fabriqués en EPDM et FPM.

Caractéristiques

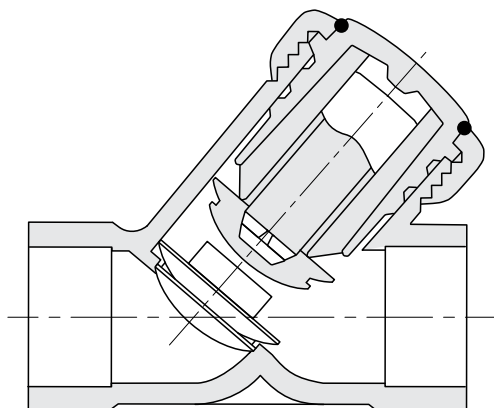
- Matériaux résistants à la corrosion
- Divers raccords disponibles (embouts, orifices taraudés, orifices lisses à coller, brides)

Avantages

- Facile d'entretien
- Rendement important au niveau du débit grâce au siège incliné
- Poids réduit



Vue en coupe



Données techniques

Fluide de service

Fluides agressifs, neutres et liquides qui n'influencent pas les propriétés physiques et chimiques des matériaux respectifs du corps et de l'étanchéité.

Température du fluide :

PVC-U	10 à 60 °C
PP-H, gris	5 à 80 °C

Pression de service

PVC-U à 20 °C (eau)	max. 16 bars
PP-H, gris à 20 °C (eau)	max. 10 bars

Température ambiante

Corps de vanne PVC-U	10 à 50 °C
Corps de vanne PP-H	5 à 50 °C

Valeurs de Kv [l/min]

DN	10	15	20	25	32	40	50	65	80	100
PVC-U	47	110	205	375	560	835	1300	1950	2600	3500
PP-H, gris	-	110	205	375	560	835	1300	1950	2600	-

Valeurs de Kv déterminées pour de l'eau à 20 °C, delta p (Δp) 1 bar, vanne complètement ouverte.

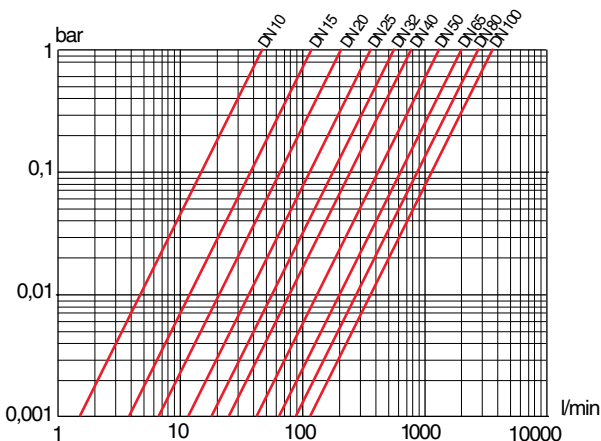
Corrélation Pression / Température

Température en °C (corps plastique)		-20	-10	±0	5	10	20	25	30	40	50	60	70	80
Matériau du corps		Pression de service admissible en bar												
PVC-U	Code 1	-	-	-	-	16,0	16,0	16,0	12,8	9,6	5,6	2,4	-	-
PP-H	Code G5	-	-	-	10,0	10,0	10,0	10,0	8,5	7,0	5,5	4,0	2,7	1,5

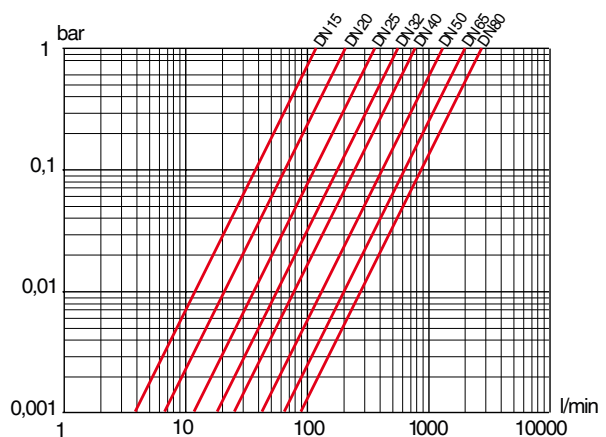
Températures plus élevées sur demande. Veuillez noter que la température du fluide et la température ambiante génèrent une température de corps qui ne doit pas dépasser les valeurs ci-dessus.

Diagramme de la perte de charge

PVC-U



PP-H, gris



Données pour la commande

Forme du corps	Code
Corps de vannes 2 voies	D

Matériau du corps	Code
PVC-U, gris	1
PP-H, gris	G5

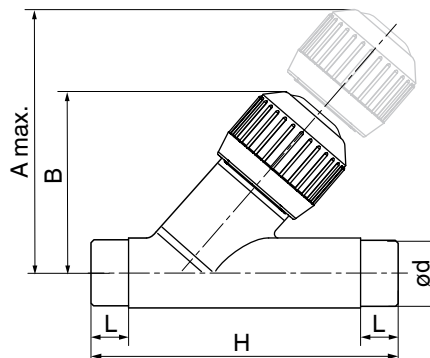
Raccordement	Code
Embouts DIN	0
Orifices taraudés DIN ISO 228	1
Orifices lisses à coller/souder DIN	2
Brides EN 1092 / PN10 / forme B	4
Brides ANSI Class 150 FF	41

Joint	Code
FPM	4
EPDM	14

Exemple de référence	N560	25	D	2	1	4
Type	N560					
Diamètre nominal		25				
Forme du corps (Code)			D			
Raccordement (Code)				2		
Matériau du corps (Code)					1	
Joint (Code)						4

Dimensions [mm]
**Embouts, raccordement code 0
Matériau du corps : PVC-U gris (code 1)**

DN	PN pression de service	ød	A max.	B	L	H	Poids [g]
10	16 bars	16	125	72	14	114	125
15	16 bars	20	125	72	16	124	135
20	16 bars	25	145	84	19	144	225
25	16 bars	32	165	95	22	154	360
32	16 bars	40	190	111	26	174	590
40	16 bars	50	210	120	31	194	835
50	16 bars	63	240	139	38	224	1420



Dimensions [mm]

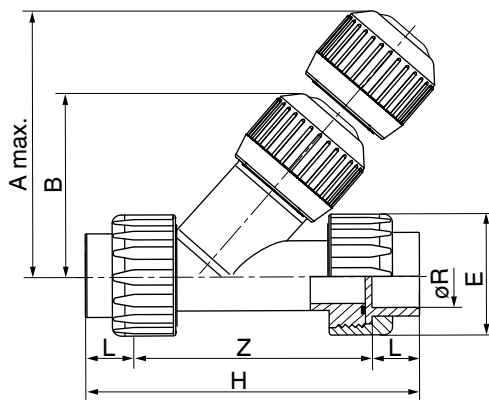
Orifices taraudés, raccordement code 1
Matériau du corps : PVC-U gris (code 1)

DN	PN pression de service	øR	A max.	B	E	L	Z	H	K	Poids [g]
10	16 bars	3/8"	125	72	55	11,4	112,2	135	-	221
15	16 bars	1/2"	125	72	55	15,0	113,0	143	-	230
20	16 bars	3/4"	145	84	66	16,3	127,4	160	-	390
25	16 bars	1"	165	95	75	19,1	144,8	183	-	602
32	16 bars	1 1/4"	190	111	87	21,4	171,2	214	-	932
40	16 bars	1 1/2"	210	120	100	21,4	192,2	235	-	1341
50	16 bars	2"	240	139	120	25,7	233,6	285	-	2348
65	10 bars	2 1/2"	300	179	104	30,2	182,6	243	96	3485
80	6 bars	3"	325	192	116	33,3	195,4	262	105	4520
100	6 bars	4"	385	231	138	39,3	246,4	325	-	6965

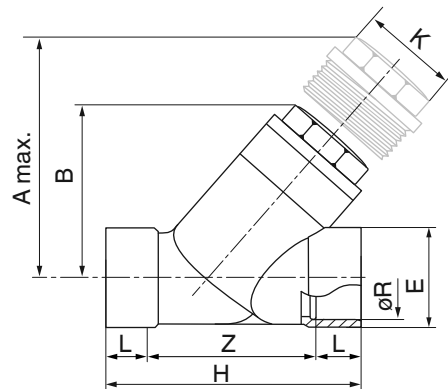
Orifices taraudés, raccordement code 1
Matériau du corps : PP-H gris (code G5)

DN	PN pression de service	øR	A max.	B	E	L	Z	H	Poids [g]
15	10 bars	1/2"	125	71,0	55	15,0	113,0	143	165
20	10 bars	3/4"	145	83,0	65	16,3	127,4	160	227
25	10 bars	1"	165	94,0	74	19,1	144,8	183	380
32	10 bars	1 1/4"	190	109,0	86	21,4	171,2	214	645
40	10 bars	1 1/2"	210	119,0	99	21,4	192,2	235	915
50	10 bars	2"	240	142,5	120	25,7	233,6	285	1555

DN 10 - DN 50



DN 65 - DN 100



Dimensions [mm]

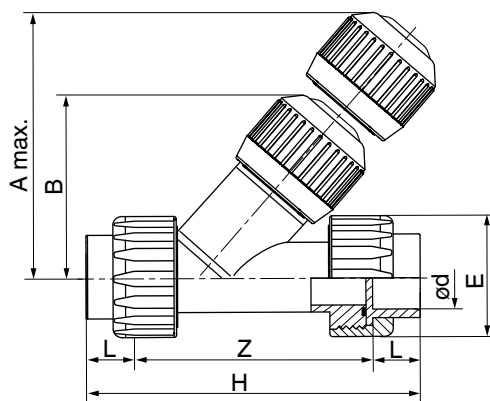
Orifices lisses à coller, raccordement code 2
Matériau du corps : PVC-U gris (code 1)

DN	PN pression de service	ød	A max.	B	E	L	Z	H	K	Poids [g]
10	16 bars	16	125	72	55	14	107	135	-	218
15	16 bars	20	125	72	55	16	103	135	-	226
20	16 bars	25	145	84	66	19	120	158	-	388
25	16 bars	32	165	95	75	22	132	176	-	606
32	16 bars	40	190	111	87	26	155	207	-	923
40	16 bars	50	210	120	100	31	181	243	-	1335
50	16 bars	63	240	139	120	38	222	298	-	2313
65	10 bars	75	300	179	104	44	155	243	96	3485
80	6 bars	90	325	192	116	51	160	262	105	4530
100	6 bars	110	385	231	138	61	203	325	-	7170

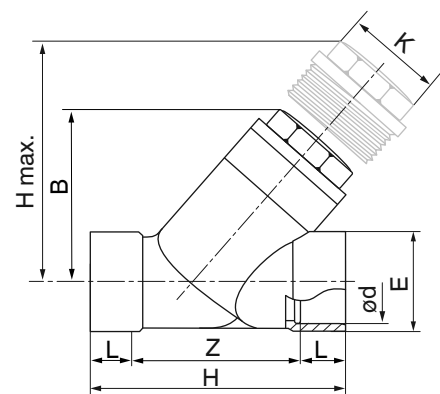
Orifices lisses à souder, raccordement code 2
Matériau du corps : PP-H gris (code G5)

DN	PN pression de service	ød	A max.	B	E	L	Z	H	K	Poids [g]
15	10 bars	20	125	71,0	55	14,5	102,5	137,5	-	165
20	10 bars	25	145	83,0	65	16,0	125,0	157,0	-	227
25	10 bars	32	165	94,0	74	18,0	142,5	178,5	-	380
32	10 bars	40	190	109,0	86	20,5	164,0	205,0	-	645
40	10 bars	50	210	119,0	99	23,5	196,5	243,5	-	915
50	10 bars	63	240	142,5	120	27,5	239,0	294,0	-	1555
65	6 bars	75	300	176,0	103	31,0	179,0	241,0	96	2450
80	4 bars	90	325	193,0	115	35,5	189,0	260,0	105	3130

DN 10 - DN 50



DN 65 - DN 100



Dimensions [mm]

**Brides - DIN, raccordement code 4
Matériau du corps : PVC-U gris (code 1)**

DN	PN pression de service	d	A max.	B	H	F	f	Poids [g]
15	16 bars	20	125	72	130	65	14	280
20	16 bars	25	145	84	150	75	14	430
25	16 bars	32	165	95	160	85	14	640
32	16 bars	40	190	111	180	100	18	1035
40	16 bars	50	210	120	200	110	18	1405
50	16 bars	63	240	139	230	125	18	2235
65	10 bars	75	300	179	356	145	17	4600
80	6 bars	90	325	192	404	160	17	6300
100	6 bars	110	385	231	475	180	17	9200

**Brides - DIN, raccordement code 4
Matériau du corps : PP-H gris (code G5)**

DN	PN pression de service	d	A max.	B	H	F	f	Poids [g]
15	10 bars	20	125	72	162,5	65	14	265
20	10 bars	25	145	84	193,0	75	14	327
25	10 bars	32	165	95	210,5	85	14	480
32	10 bars	40	190	111	243,5	100	18	795
40	10 bars	50	210	120	277,0	110	18	1065
50	10 bars	63	240	139	330,5	125	18	1705

**Brides - ANSI, raccordement code 41
Matériau du corps : PP-H gris (code G5)**

DN	PN pression de service	d	A max.	B	H	F	f	Poids [g]
15	10 bars	1/2"	125	72	162,5	60,3	15,9	265
20	10 bars	3/4"	145	84	193,0	69,9	15,9	327
25	10 bars	1"	165	95	210,5	79,4	15,9	480
32	10 bars	1 1/4"	190	111	243,5	88,9	15,9	795
40	10 bars	1 1/2"	210	120	277,0	98,4	15,9	1065
50	10 bars	2"	240	139	330,5	120,7	19,1	1705

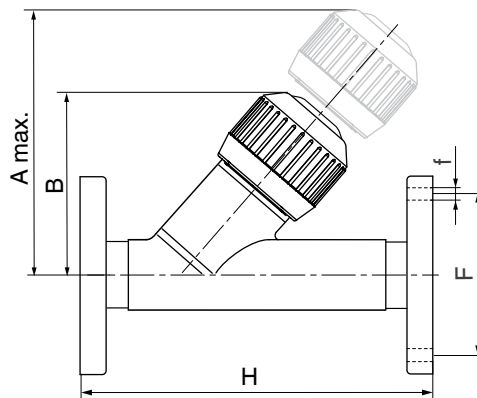


Tableau de correspondance des corps de vanne pour GEMÜ N560

Raccordement code	0		1		2		4		41
Matériau code	1	1	G5	1	G5	1	G5	G5	
DN									
10	X	X	-	X	-	-	-	-	-
15	X	X	X	X	X	X	X	X	X
20	X	X	X	X	X	X	X	X	X
25	X	X	X	X	X	X	X	X	X
32	X	X	X	X	X	X	X	X	X
40	X	X	X	X	X	X	X	X	X
50	X	X	X	X	X	X	X	X	X
65	-	X	-	X	X	X	-	-	-
80	-	X	-	X	X	X	-	-	-
100	-	X	-	X	-	X	-	-	-

Tous les droits tels que les droits d'auteur ou droits de propriété industrielle sont expressément réservés.

Seule la version allemande originale de cette fiche technique fait office de référence.

Sujet à modification · 12/2019 · 88477026