

Conception

Le clapet anti-retour GEMÜ RSK est disponible en version plastique. Vous pouvez choisir différents matériaux pour le corps, le clapet et le joint. Le clapet anti-retour est coincé entre deux brides et dispose d'une garniture d'étanchéité à bride. Le centrage se fait en fonction du diamètre extérieur du corps.

Caractéristiques

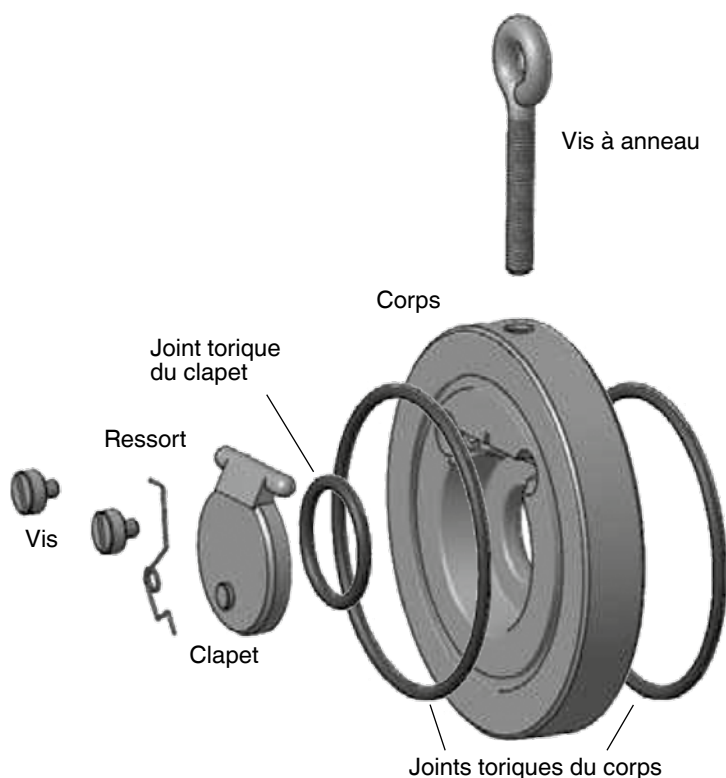
- Fluides liquides neutres et agressifs*
- Vanne papillon fonctionnant en mode anti-retour
- Au choix, avec ou sans ressort de rappel
- Possibilité de montage horizontal ou vertical

Avantages

- Diamètres nominaux à partir de DN 32 - 600
- Œillets servant d'aide au montage
- Structure assurant un gain de place et de poids
- Conception simple, nécessitant peu d'entretien
- Encombrements réduits

* Voir données techniques du fluide de service en page 2

Schéma d'une explosion



Données techniques

Fluide de service

Fluides liquides agressifs et neutres respectant les propriétés physiques et chimiques des matériaux du corps, du clapet et de l'étanchéité.

Voir la fiche technique « Caractéristiques techniques des matières plastiques »

Température de service max.*

NBR	90 °C
EPDM	120 °C
FPM	150 °C
PTFE	200 °C

* en fonction du matériau d'étanchéité

Pression de service maximale conformément à la Directive des Équipements Sous Pression en fonction du diamètre nominal et du matériau (à une température de 20 °C)

DN	PVC-U (Code 1)	PP (Code 5)	PVDF (Code 20)
	Liquide (groupe 1*/2**)		
32-250	5,0 bars	6,0 bars	8,0 bars
300	5,0 bars	6,0 bars	5,0 bars
350-500	3,0 bars	4,0 bars	5,0 bars
600	1,5 bars	2,0 bars	2,5 bars

* explosif, inflammable, toxique, comburant

** autres fluides

Couple de serrage des vis des brides

Filetage	M 12	M 16	M 20	M 24	M 27
Couple [Nm]	20	35	60	100	165

Pression d'ouverture du clapet [mbar]

DN	Kv [m³/h]	PVC-U	PP	PVDF
32	16,2	1	1	2
40	22,2	1	1	2
50	54,0	2	1	2
65	75,0	2	1	2
80	112,0	2	1	2
100	172,0	2	1	2
125	342,0	2	1	2
150	490,0	2	1	3
200	1128,0	2	2	3
250	1500,0	3	2	3
300	1914,0	3	2	3
350	2800,0	3	3	4
400	3700,0	4	3	4
500	6450,0	4	4	4

La pression d'ouverture avec ressort est plus élevée d'environ 20 mbar.

Poids du clapet anti-retour [kg]

DN	Matériau du corps		
	PVC-U	PP	PVDF
32	0,13	0,09	0,17
40	0,16	0,10	0,21
50	0,26	0,18	0,34
65	0,33	0,23	0,43
80	0,40	0,27	0,52
100	0,56	0,38	0,72
125	0,76	0,51	0,98
150	1,12	0,76	1,44
200	2,13	1,43	2,73
250	3,54	2,44	4,56
300	5,35	3,57	6,95
350	7,56	5,16	9,76
400	11,10	7,40	14,40
500	22,85	15,20	29,60

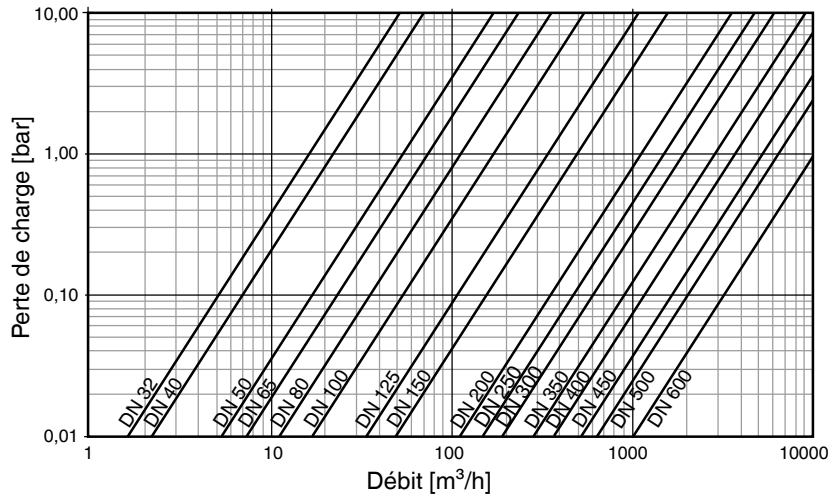
Pression de service maximale sous l'effet de la température [bar]

DN	PVC-U (Code 1)			PP (Code 5)				PVDF (Code 20)			
	5 °C	30 °C	50 °C	40 °C	60 °C	80 °C	90 °C	50 °C	80 °C	100 °C	120 °C
32-300	0,5	3,0	1,0	4,0	2,0	0,9	0,5	6,0	3,0	1,0	0,5
350-500	0,3	1,5	0,5	2,5	1,0	0,5	0,1	3,0	1,0	0,5	0,1
600	0,1	0,5	0,1	1,4	0,5	0,3	0,1	1,5	0,5	0,3	0,1

Caractéristiques hydrauliques

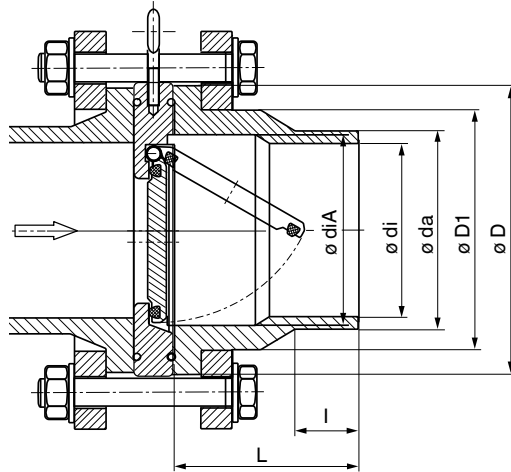
Pertes de charge

Les données du diagramme sont valables pour eau 20 °C. Pour le calcul d'autres fluides, veuillez contacter GEMÜ.

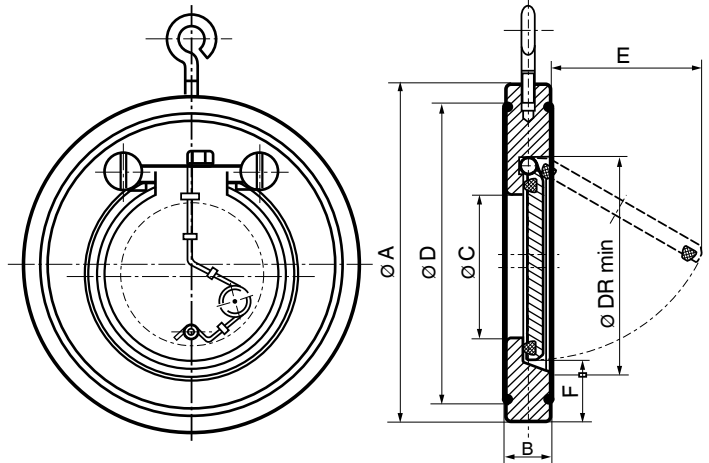


Dimensions [mm]

Aide au retrait de la tuyauterie en matière plastique



GEMÜ RSK



Pour les tuyauteries métalliques, il est nécessaire d'utiliser des brides respectant la norme EN 1092-1.

DN	ØD	L	Øda	PN 6		PN 10		ØD1
				Ødi	ØdiA	Ødi	ØdiA	
32	80	65	40	35	32	37	30	50
40	90	68	50	43	41	43	30	61
50	105	74	63	54	51	54	30	77
65	125	78	75	66	61	70	30	91
80	140	87	90	79	73	82	35	109
100	160	102	110	97	90	106	35	132
		90	125	110	102			
125	190	125	140	124	114	130	47	166
		150	160	141	130			
150	215	130	180	158	147	158	52	189
		200	200	177	163			
200	270	180	225	199	184	206	56	249
		225	250	221	204			
250	325	200	280	248	229	259	63	293
		255	315	280	257			
300	375	255	315	280	257	308	66	337
350	435	285	355	314	290	341	71	375
400	486	325	400	354	327	392	78	429

DN	ØDR min.	PN 6	PN 10	ANSI 150	Ressort		ØC	ØD	E	F
		ØA			sans	avec				
32	37	79	85	74	15		18	59	22	25
40	43	89	95	83	16		22	72	25	28
50	54	98	109	105	18		32	86	37	29
65	70	118	129	124	20		40	105	50	31
80	82	134	144	137	20		54	119	61	32
100	106	154	164	175	23		70	146	77	31
125	131	184	195	197	23		92	173	94	35
150	159	209	220	222	26		105	197	100	40
200	207	264	275	279	34		154	255	152	38
250	260	319	330	340	40		192	312	180	41
300	309	375	380	410	45		227	363	215	41
350	341	425	440	451	49		266	416	245	54
400	392	475	491	514	65		310	467	285	55
450	443	530	541	549	68	78	350	520	330	61
500	493	580	596	606	78	87	400	550	385	58
600	595	681	698	718	97		486	659	470	60

Données pour la commande

Diamètre nominal	Code
DN 32	0032
DN 40	0040
DN 50	0050
DN 65	0065
DN 80	0080
DN 100	0100
DN 125	0125
DN 150	0150
DN 200	0200
DN 250	0250
DN 300	0300
DN 350	0350
DN 400	0400
DN 450	0450
DN 500	0500

Diamètres nominaux supérieurs disponibles sur demande.

Matériau du corps	Code
PVC-U, gris	1
PP	5
PVDF	20

Matériau du clapet	Code
PVC-U, gris	1
PP	5
PVDF	20

Matériau d'étanchéité	Code
NBR	2
FPM	4
PTFE	5
EPDM	14

Pression de service	Code
6 bars	1

Ressort de rappel	Code
Sans ressort de rappel	F0
1.4571	F1
Hastelloy	F2

Raccordement	Code
PN 6	1
PN 10	2
ANSI 150	A

Option	Numéro K
Non graissé et non lubrifié	0107

Exemple de référence	RSK	0100	1	2	5	5	14	F0	0107
Type	RSK								
Diamètre nominal		0100							
Pression de service (Code)			1						
Raccordement (Code)				2					
Matériau du corps (Code)					5				
Matériau du clapet (Code)						5			
Matériau d'étanchéité (Code)							14		
Ressort de rappel (Code)								F0	
Option (Numéro K)									0107

Pour connaître l'ensemble de la gamme des vannes papillon, des accessoires et des autres produits GEMÜ, veuillez consulter le programme de fabrication. Disponible sur simple demande auprès de nos services.