

COMPENSATEUR DE DILATATION NBR LONGUEUR 130 mm

ISO 9001

BUREAU VERITAS
Certification



Dimensions : DN 32 à 200
Raccordement : A Brides PN10/16
Température Mini : - 10°C
Température Maxi : + 80°C
Pression Maxi : 16 Bars
Caractéristiques : Absorption des vibrations, bruits
Compressions linéaires et angulaires
Simple onde, tube NBR

Matière : Brides acier électro-zingué

COMPENSATEUR DE DILATATION NBR LONGUEUR 130 mm

CARACTERISTIQUES :

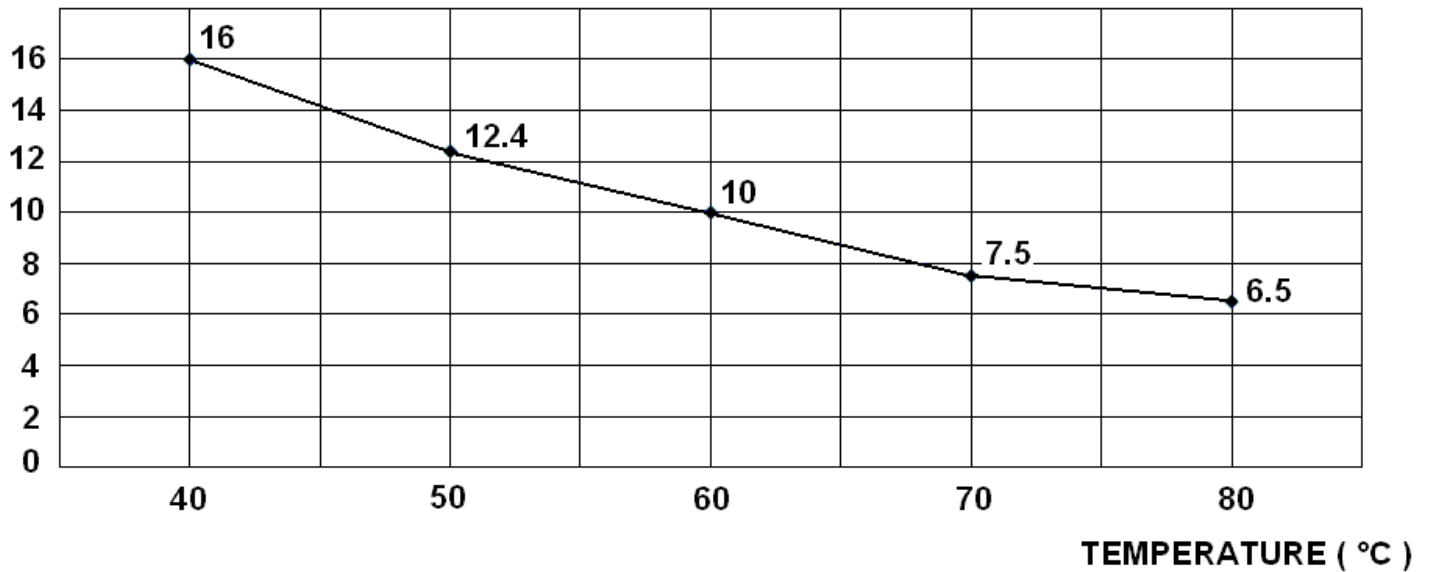
- Absorption des dilatations, vibrations, bruits
- Compressions linéaires et angulaires
- Tube NBR
- Brides acier électro-zingué PN10/16 jusqu'au DN150, PN10 au-delà

UTILISATION :

- Huiles minérales, hydrocarbures, fuel
- Température mini et maxi admissible Ts : - 10°C à + 80°C
- Pression maxi admissible Ps : 16 bars

COURBE PRESSION / TEMPERATURE (HORS VAPEUR):

(Bar)

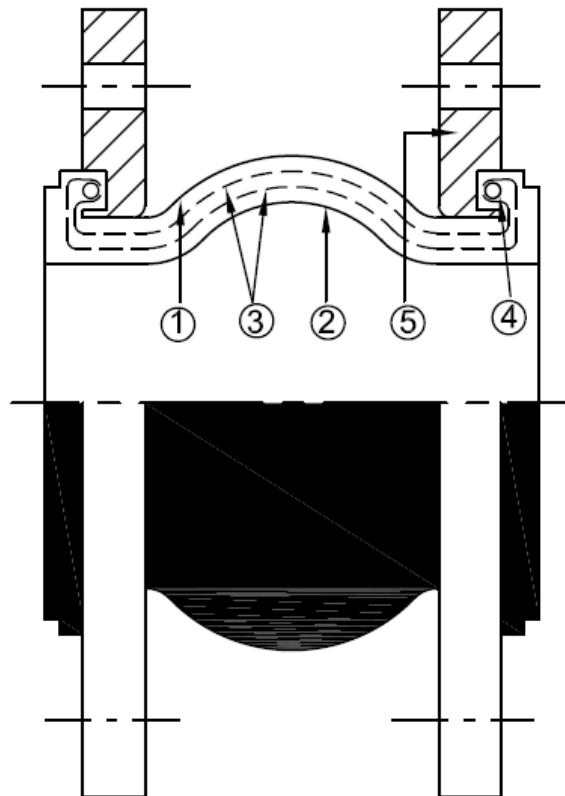


GAMME :

- Compensateur à tube NBR à brides acier PN10/16 jusqu'au DN150 et PN10 au-delà, du DN 32 au DN 200 Ref. 1506
- Limiteur d'écartement acier (comprenant 2 tirants et 4 plaquettes) PN10 du DN 32 au DN 300 Ref. 9860607 à 9860617

COMPENSATEUR DE DILATATION NBR LONGUEUR 130 mm

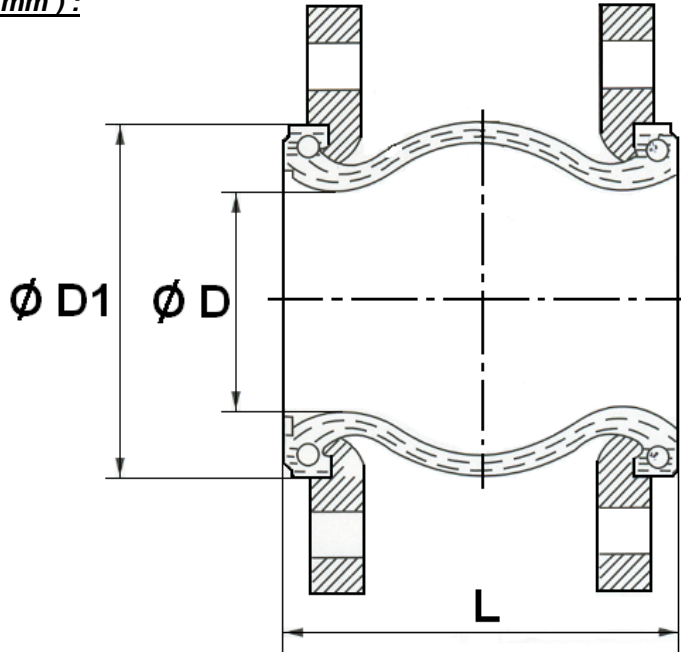
NOMENCLATURE :



Repère	Désignation	Matériaux
1	Revêtement extérieur	EPDM
2	Tube (revêtement intérieur)	NBR
3	Armature	Toiles nylon
4	Bague de maintien	Acier trempé
5	Brides tournantes	Acier électro-zingué

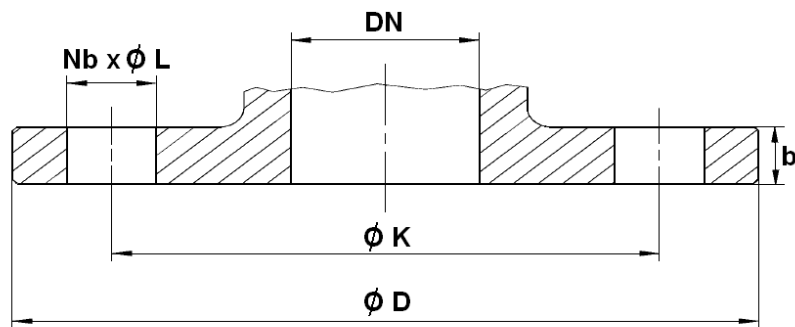
COMPENSATEUR DE DILATATION NBR LONGUEUR 130 mm

DIMENSIONS (en mm) :



Ref.	DN	32	40	50	65	80	100	125	150	200
1506	L	130	130	130	130	130	130	130	130	130
	$\varnothing D$	29	36	48	63	72	92	123	144	199
	$\varnothing D1$	69	78	89	108	123	145	180	209	259
	Poids (Kg)	2.85	3.2	4.2	4.95	6	6.85	9.3	11.25	15.7

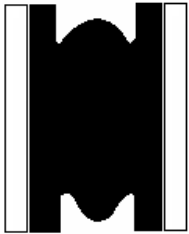
DIMENSIONS BRIDES (en mm) :



DN	32	40	50	65	80	100	125	150	200
$\varnothing D$	140	150	165	185	200	220	250	285	340
$\varnothing K$	100	110	125	145	160	180	210	240	295
$Nb \times \varnothing L$	4 x 19	4 x 19	4 x 19	4 x 19	8 x 19	8 x 19	8 x 19	8 x 23	8 x 23
b	14	14	15	15	17	17	19	19	20

COMPENSATEUR DE DILATATION NBR LONGUEUR 130 mm

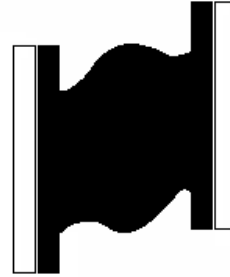
MOUVEMENTS (en mm) :



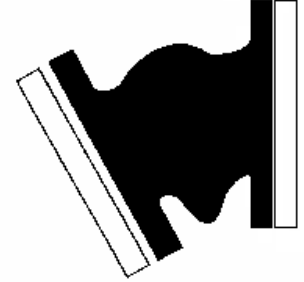
Compression



Elongation



Transversal



Angulaire

DN	32	40	50	65	80	100	125	150	200
Compression	8	8	8	12	12	12	16	16	20
Elongation	4	4	4	6	6	10	10	10	14
Transversal	8	8	8	10	10	12	12	12	18
Angulaire	15°	15°	15°	15°	15°	15°	15°	15°	15°

Les mouvements maximum ne peuvent pas être appliqués simultanément.

NORMALISATIONS :

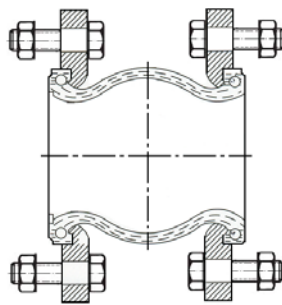
- Fabrication suivant la norme ISO 9001 : 2015
- DIRECTIVE 2014/68/UE : Produits exclus de la directive (Article 4, § 3)
- Brides suivant la norme EN 1092-1 PN10/16

PRECONISATIONS : Les avis et conseils, les indications techniques, les propositions, que nous pouvons être amenés à donner ou à faire, n'impliquent de notre part aucune garantie. Il ne nous appartient pas d'apprécier les cahiers des charges ou descriptifs fournis. Il appartient au client de vérifier l'adéquation entre le choix du matériel et les conditions réelles d'utilisation.

COMPENSATEUR DE DILATATION NBR LONGUEUR 130 mm

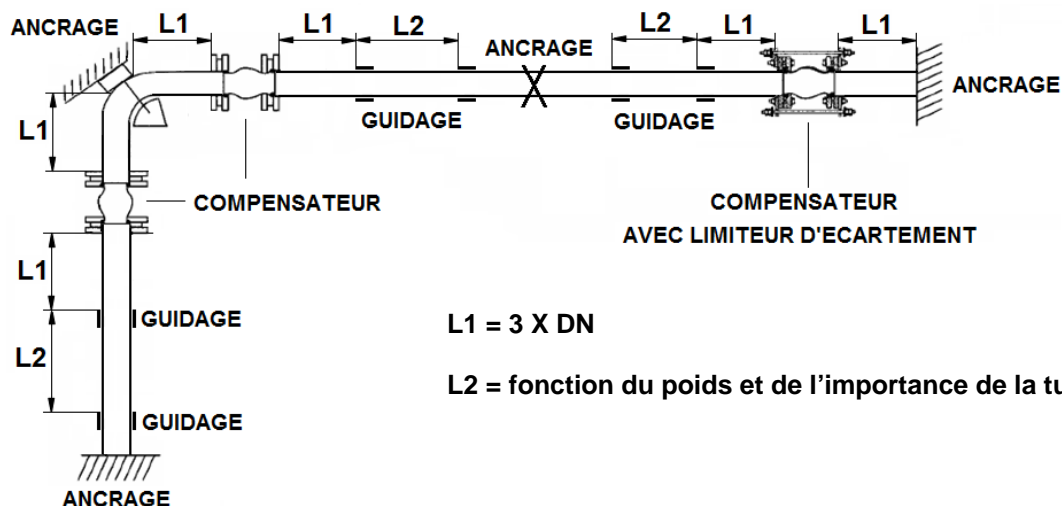
INSTRUCTIONS DE MONTAGE :

- L'alignement de la tuyauterie doit être réglé (pas plus de 3 mm entre l'amont et l'aval) et maintenu par des colliers de fixation aussi proches que possible de chaque côté du compensateur, à une distance (L1) inférieure ou égale à trois fois le diamètre de la tuyauterie. Ne pas monter plus d'un compensateur entre deux points fixes.
- Ces points de fixation doivent exister à chaque coude de tuyauterie et lorsque les joints d'expansion sont montés avec limiteurs d'écartement. S'il y a une distance importante entre deux points de fixation, il faut installer des points de guidage pour soutenir et guider la tuyauterie. Ne pas utiliser de suspension à cet effet. Lorsque le compensateur est en pression, il a tendance à s'allonger et à se déformer, d'où l'importance des points de fixation de la tuyauterie.
- Le compensateur doit être protégé des intempéries et des rayonnements solaires.
- Lors du montage, s'assurer que les boulons de fixation soient orientés tête à l'intérieur (coté élastomère) et la partie filetée vers l'extérieur (écrou coté tuyauterie) comme indiqué sur le schéma ci dessous :



- Respecter l'ordre de montage suivant :
 - a. ancrage de la tuyauterie amont.
 - b. ancrage de la tuyauterie aval.
 - c. montage du compensateur de dilatation.

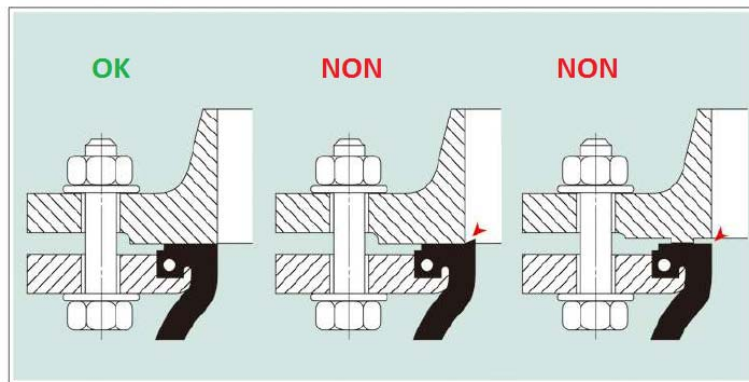
- Schéma d'installation



COMPENSATEUR DE DILATATION NBR LONGUEUR 130 mm

INSTRUCTIONS DE MONTAGE (SUITE) :

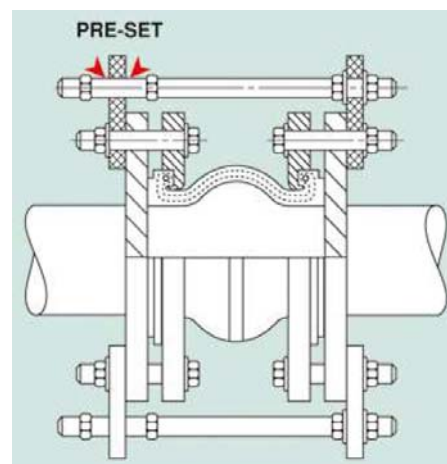
- Vérifier que le compensateur ne soit pas chargé par le poids de la tuyauterie et ne soit pas soumis à une déformation excédant les valeurs données en compression, extension ou cisaillement. La précompression ne doit pas dépasser 5 mm. Faire particulièrement attention à ne pas vriller le compensateur, ceci étant un facteur important de risque de défectuosité dans le temps.
- Le compensateur doit être vérifié régulièrement, ne pas être calorifugé, ni peint. Le serrage des boulons ne doit pas être fait de manière excessive et vérifié très régulièrement.
- La portée du caoutchouc sur la contre-bride doit être parfaite sur toute la surface portante.



- Eviter les collets qui peuvent ne pas donner la sécurité suffisante. Les surfaces en contact avec la portée caoutchouc doivent être propres.

Utilisation des limiteurs d'écartement :

- Lorsque la pression normale de fonctionnement ou d'essai peut excéder les valeurs suivantes : **10 bars jusqu'au DN100 , 9 bars du DN125 au 250 , 6 bars du DN300 au 350 et 3 bars du DN400 au 600.**
- Lorsqu'il y a des risques de haute pression (démarrage de pompe) ou d'importantes fluctuations de températures.
- Garder un jeu correspondant à l'élongation maxi du compensateur (PRE-SET)



NOTA : Il est impossible de donner une durée de vie d'un compensateur car celle-ci varie en fonction des conditions de service (fluides, pression, température) d'où la nécessité de visites régulières de ces éléments.