

Déverseurs / Soupapes de réglage en acier inoxydable, en forme d'équerre avec raccords filetés –réglage de l'extérieur–

→ Série 417



■ MATÉRIAU



■ SPECIFICATION



3/8" – 2"
DN 10 – DN 50



– 60°C à + 225°C
selon la version



0,2 – 20 bar

■ ADAPTÉ À

Liquides	neutre et non neutre	
Air, gaz et vapeurs techniques	neutre et non neutre	
Vapeur d'eau		

■ EXEMPLES D'UTILISATION / DOMAINES D'APPLICATION

Pour protéger :

- les pompes de la surcharge dans les circuits fermés pour liquides neutres/ non neutres, non collants

Pour réguler :

- systèmes sous pression pour gaz et vapeurs neutres/ non neutres et, selon le joint, aussi pour la vapeur d'eau

- installations chimiques, centrales de biogaz
- installations de désalement
- construction de machines et d'appareils
- construction et équipements navals
- applications industrielles
- domaines secondaires de l'industrie alimentaire et des boissons, pharmaceutique et cosmétique

■ AUTORISATIONS

Directive européenne équipements sous pression

TR ZU 032/2013 - TR ZU 010/2011

En conformité avec

DESP 2014/68/EU

Sociétés de classification

DNVGL	DNVGL
Lloyd's Register EMEA	LR EMEA
American Bureau of Shipping	ABS
Bureau Veritas	BV
Russian Maritime Register of Shipping	RS

■ MATERIAUX

Élément	Matériau	DIN EN	ASME
Corps d'entrée	Acier inoxydable	1.4404	316 L
Corps de sortie	Acier inoxydable	1.4404 / 1.4408	316 L / CF8M
Pièces internes	Acier inoxydable	1.4404	316 L
Ressort	Acier inoxydable	1.4310	302

t	version à bonnet étanche au gaz	pour fluides neutres et non neutres sans compensation de contrepression. Environnement protégé des effets du fluide. Peut être taré en service, sans que le fluide ne s'échappe dans l'atmosphère.
----------	---------------------------------	--

Les soupapes peuvent être livrées, soit non tarées avec une plage de tarage, soit tarées et plombées par nos soins.

■ FLUIDE

GF	gazeux et liquide	Air, vapeurs, gaz, liquides et, selon la version et le joint de la soupape, aussi pour la vapeur d'eau
-----------	-------------------	--

■ DISPOSITIF DE DECHARGE

0	sans dispositif de décharge
----------	-----------------------------

■ DIAMETRES NOMINAUX ET TAILLES DE RACCORDS DISPONIBLES

Diamètre nominal DN	10	15	20	25	32	40	50
Entrée	3/8" (10)	1/2" (15)	3/4" (20)	1" (25)	1 1/4" (32)	1 1/2" (40)	2" (50)
Sortie	3/8" (10)	■					
	1/2" (15)		■				
	3/4" (20)			■			
	1" (25)				■		
	1 1/4" (32)					■	
	1 1/2" (40)						■
	2" (50)						

■ TYPE DE RACCORD ENTRÉE / SORTIE RACCORDS FILETÉS

f / f	Standard	Raccord taraudé BSP-P / raccord taraudé BSP-P	DIN EN ISO 228-1 / DIN EN ISO 228-1
m / f	Sur demande	Raccord fileté BSP-P / raccord taraudé BSP-P	DIN EN ISO 228-1 / DIN EN ISO 228-1
Moyennant un supplément de prix			
KLSDIN / KLSDIN	Sur demande	Raccord clamp DIN / raccord clamp DIN	DIN 32676 / DIN 32676

■ JOINTS

NBR	Butadiène-nitrile (standard)	Joint plat en élastomère 0,2 – 12 bar	-30°C à +130°C
FKM	Fluorocarbure	Joint plat en élastomère 0,2 – 12 bar	-20°C à +200°C
EPDM	Éthylène-propylène-diène	Joint plat en élastomère 0,2 – 12 bar	-50°C à +150°C
PTFE	Polytétrafluoroéthylène	Joint plat 0,5 – 12 bar	-60°C à +225°C

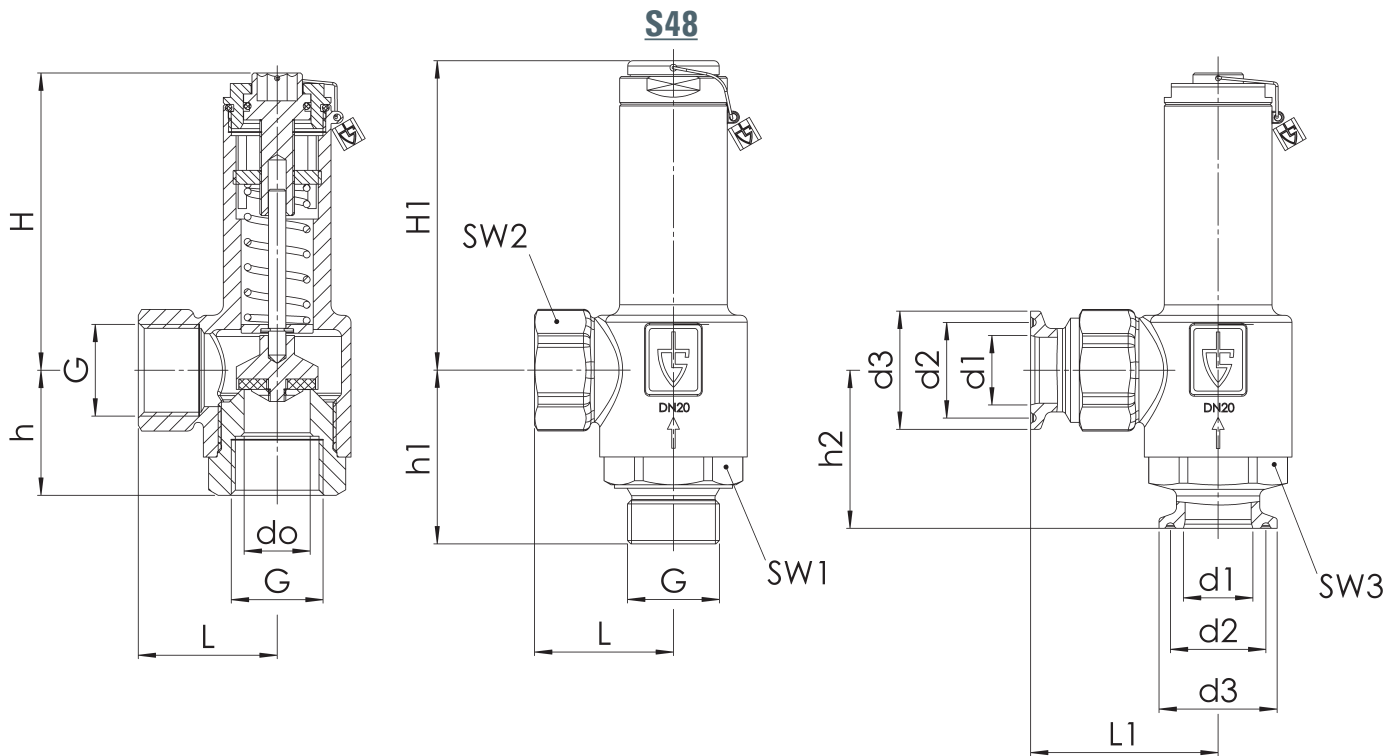
Lorsque l'étanchéité du siège est en PTFE, les joints toriques du bonnet et de la tige de réglage sont en FKM.

PTFE	Polytétrafluoroéthylène	Joint plat 12 – 20 bar	-60°C à +225°C
-------------	-------------------------	------------------------	----------------

■ DIAMETRES NOMINAUX, RACCORDS, DIMENSIONS

Série 417: Raccord, dimensions, plages de tarage									
Diamètre nominal	DN	10	15	20	25	32	40	50	
Raccord DIN EN ISO 228	G	3/8" (10)	1/2" (15)	3/4" (20)	1" (25)	1 1/4" (32)	1 1/2" (40)	2" (50)	
Sortie DIN EN ISO 228	G	3/8" (10)	1/2" (15)	3/4" (20)	1" (25)	1 1/4" (32)	1 1/2" (40)	2" (50)	
Dimensions en mm	L	30	34	40	46	50	61	67	
	L1	41	44	54	57	61	75	82	
	H / H1	60 / 62,5	69 / 71	86 / 88,5	101 / 104	118 / 121	139 / 141,5	149 / 153,5	
	h	29	33	36	48	52	60	66	
	h1	42	49	50	67	71	85	91	
	h2	41	46	46	61	63	76	80	
	d1	10	16	20	26	32	38	50	
	d2	27,5	27,5	27,5	43,5	43,5	43,5	56,5	
	d3	34	34	34	50,5	50,5	50,5	64	
	SW1	26	30	36	46	55	58	70	
	SW2	24	27	32	41	50	65	70	
	SW3	30	30	36	46	55	65	70	
	do	10	13	19	25	30	38	50	
	Poids	kg	0,3	0,4	0,7	1,2	1,9	2,5	3,8
	Tarage	bar	0,2 - 20	0,2 - 20	0,2 - 20	0,2 - 20	0,2 - 20	0,2 - 20	0,2 - 20
Plage de tarage	bar	0,2 - 0,8	0,2 - 0,8	0,2 - 0,8	0,2 - 0,8	0,2 - 0,8	0,2 - 0,8	0,2 - 0,8	
		0,5-2,5	0,5-2,5	0,5-2,5	0,5-2,5	0,5-2,5	0,5-2,5	0,5-2,5	
		2-8	2-8	2-8	2-8	2-8	2-8	2-8	
		2-12	2-12	2-12	2-12	2-12	2-12	2-12	
		12-20	12-20	12-20	12-20	12-20	12-20	12-20	

■ MESURES PRINCIPALES, DIMENSIONS



Série	Version de la soupape	Fluide	Dispositif de décharge	Diamètre nominal DN	Type de raccord		Taille du raccord		Joint	Options	Plage de tarage / tarage	Quantité
					Entrée	Sortie	Entrée	Sortie				
417	t	GF	0	20	f	f	20	20	NBR	S48	2 - 8	5
417	t	GF	0	40	KLSDIN	f	40	40	PTFE		18,0	3
417	t	GF	0									
417	t	GF	0									

■ RÉALISATIONS TECHNIQUES, VARIANTES, COMPLÉMENTS (ACCESSOIRES)

S3	Etanchéités auxiliaires en FFKM	<input type="checkbox"/>	S85	Etanchéités auxiliaires en PTFE	<input type="checkbox"/>
S24	Etanchéités auxiliaires en EPDM	<input type="checkbox"/>			<input type="checkbox"/>
S48	Sécurité avec cache de protection contre les dérèglages de la pression de tarage	<input type="checkbox"/>			<input type="checkbox"/>

■ PROPRIÉTÉS

GOX	Réalisation sans huile ni graisse, fabrication pour des applications avec oxygène	<input type="checkbox"/>			<input type="checkbox"/>
P01	Fabrication sans huile ni graisse	<input type="checkbox"/>			<input type="checkbox"/>
		<input type="checkbox"/>			<input type="checkbox"/>

■ VÉRIFICATIONS, ATTESTATIONS, CERTIFICATS

C01	Certificat d'usine selon DIN EN 10204 2.2 (WKZ 2.2)	<input type="checkbox"/>	C06	Evaluation ATEX conformément à la directive 2014/34/EU	<input type="checkbox"/>
C02-1	Certificat de contrôle de réception en usine selon DIN EN 10204 3.1 (WKZ 3.1) avec marquage du numéro de série nécessaire	<input type="checkbox"/>	C10	Attestation de fabrication sans huile ni graisse	<input type="checkbox"/>
C03	Certificat de contrôle du matériau conforme DIN EN 10204 3.1 pour les matériaux (MPZ 3.1), (pièces sous pression)	<input type="checkbox"/>	C11	Attestation de réalisation sans huile ni graisse et fabrication pour applications avec oxygène	<input type="checkbox"/>
C05	Etanchéités - Certificat du fabricant (FDA, USP, 3-A...), Veuillez préciser le type :	<input type="checkbox"/>			<input type="checkbox"/>

■ HOMOLOGATIONS

AA1	Vérification modèle type CE conformément à la directive 2014/68/EU	<input type="checkbox"/>	AK1	Homologation type DNV-GL (DNVGL)	<input type="checkbox"/>
AA4	Certification de l'Union douanière eurasiatique (EAC)	<input type="checkbox"/>	AK2	Homologation type Lloyd's Register (LR)	<input type="checkbox"/>
		<input type="checkbox"/>	AK3	Homologation type American Bureau of Shipping (ABS)	<input type="checkbox"/>
		<input type="checkbox"/>	AK4	Homologation type Bureau Veritas (BV)	<input type="checkbox"/>
		<input type="checkbox"/>	AK5	Homologation type Russian Maritime Register of Shipping (RMRS)	<input type="checkbox"/>
		<input type="checkbox"/>	AK6	Homologation type Registro Italiano Navale (RINA)	<input type="checkbox"/>
		<input type="checkbox"/>	AL	Réception avec Inspecteur – Préciser l'organisme :	<input type="checkbox"/>

■ TABLEAU DES DEBITS

Série 417: Coefficients de débit à un dépassement du tarage de 1 bar																					
Diamètre nominal DN	10			15			20			25			32			40			50		
	Air [Nm³/h]			Air [Nm³/h]			Air [Nm³/h]			Air [Nm³/h]			Air [Nm³/h]			Air [Nm³/h]			Air [Nm³/h]		
Plage de tarage bar	0,2 - 0,8	2-8	12-20	0,5 - 2,5	2-12	12-20	0,2 - 0,8	2-8	12-20	0,5 - 2,5	2-12	12-20	0,2 - 0,8	2-8	12-20	0,5 - 2,5	2-12	12-20	0,2 - 0,8	2-8	12-20
	0,5 - 2,5	2-12	12-20	0,2 - 0,8	2-8	12-20	0,5 - 2,5	2-12	12-20	0,2 - 0,8	2-8	12-20	0,5 - 2,5	2-12	12-20	0,2 - 0,8	2-8	12-20	0,5 - 2,5	2-12	12-20
Tarage bar																					
0,2	24			53			177			200			600			930			1500		
0,5	28	83		61	147		200	209		220	375		680	717		970	847		1620	1376	
0,8	32	90		67	153		220	220		245	384		700	771		1050	878		1740	1478	
1	95			158			228			390			808			899			1546		
1,5	101			173			257			433			901			1033			1734		
2	111	62	48	180	126	86	287	180	159	462	335	302	977	353	233	1104	552	426	1904	1001	788
2,5	119	68	50	202	132	89	306	197	168	495	351	311	1031	361	257	1205	564	447	1953	1082	802
3	75 51			143 95			226 188			376 322			369 272			577 481			1170 821		
4	83 62			166 101			239 213			423 341			417 311			601 527			1339 878		
5	95 80			169 105			233 242			466 361			459 352			726 566			1508 942		
6	101 90			173 111			269 250			402 380			502 397			893 597			1846 994		
7	106 96			150 118			303 257			398 391			549 437			994 764			2224 1050		
8	112 114			139 117			324 314			391 347			606 492			1113 910			2666 1123		
9	115			123			324			301			546			949			1187		
10	122			133			331			288			600			1023			1280		
11	121			138			339			274			569			1070			1358		
12	126 96			138 112			354 221			261 305			538 594			1095 682			1480 1237		
13	109			103			206			291			625			758			1277		
14	116			94			166			282			656			834			1388		
15	120			85			140			269			687			911			1499		
16	122			76			132			257			716			987			1609		
17	124			57			115			245			737			954			1821		
18	129			56			84			233			758			922			2033		
19	134			44			50			220			779			889			2245		
20	140			36			45			208			801			851			2357		

Coefficients de débit à un dépassement du tarage de 1 bar																					
Diamètre nominal DN	10			15			20			25			32			40			50		
	Eau [m³/h]			Eau [m³/h]			Eau [m³/h]			Eau [m³/h]			Eau [m³/h]			Eau [m³/h]			Eau [m³/h]		
Plage de tarage bar	0,2 - 0,8	2-8	12-20	0,5 - 2,5	2-12	12-20	0,2 - 0,8	2-8	12-20	0,5 - 2,5	2-12	12-20	0,2 - 0,8	2-8	12-20	0,5 - 2,5	2-12	12-20	0,2 - 0,8	2-8	12-20
	0,5 - 2,5	2-12	12-20	0,2 - 0,8	2-8	12-20	0,5 - 2,5	2-12	12-20	0,2 - 0,8	2-8	12-20	0,5 - 2,5	2-12	12-20	0,2 - 0,8	2-8	12-20	0,5 - 2,5	2-12	12-20
Tarage bar																					
0,2	2,7			4,4			5,6			6,0			18,3			29,0			41,0		
0,5	2,9	2,7		4,6	4,3		5,6	6,1		6,4	10,8		19,5	16,0		29,0	21,7		44,4	31,6	
0,8	2,9	2,8		4,9	4,5		5,6	6,3		7,1	11,5		20,0	16,4		29,0	22,6		47,0	34,0	
1	3,0			4,6			6,5			11,9			16,7			23,3			35,6		
1,5	3,2			4,8			6,7			12,6			17,5			24,0			37,7		
2	3,4	1,9	1,6	5,0	2,2	1,8	6,9	4,5	3,7	13,0	8,5	4,2	18,1	7,6	6,2	25,2	10,9	8,8	40,6	24,3	17,9
2,5	3,7	2,2	1,7	5,2	2,1	1,8	7,3	4,8	3,8	13,7	8,9	4,3	18,9	7,5	6,2	26,1	11,3	9,1	43,0	26,2	19,4
3	2,3 1,9			1,9 1,8			5,2 4,1			9,3 4,3			7,4 6,1			11,8 9,3			28,2 21,1		
4	2,7 2,2			1,6 1,7			5,7 4,6			10,0 4,5			7,3 6,1			12,2 9,7			31,3 24,7		
5	2,9 2,5			1,4 1,6			6,5 5,1			10,4 4,6			7,2 6,0			12,5 10,3			34,7 28,9		
6	3,4 2,8			1,3 1,5			7,1 6,1			11,0 4,7			7,0 5,9			12,8 10,6			36,3 30,1		
7	3,6 2,9			1,1 1,5			7,9 6,5			11,2 5,0			6,7 5,8			13,7 11,9			41,1 31,7		
8	3,9 3,1			1,0 1,4			8,5 7,1			11,3 5,1			6,5 5,6			15,1 13,1			47,4 34,2		
9	3,2			1,4			7,3			5,3			5,5			14,3			37,4		
10	3,4			1,4			8,3			5,5			5,3			15,7			39,3		
11	3,5			1,4			9,1			5,8			5,2			17,2			42,4		
12	3,7 1,7			1,3 0,4			9,3 2,8			5,9 2,2			5,0 6,8			17,6 10,1			43,9 18,9		
13	1,4			0,4			2,4			2,2			6,5			10,3			21,2		
14	1,3			0,5			2,2			1,9			6,3			10,5			24,1		
15	1,1			0,5			1,7			1,6			6,1			10,6			25,7		
16	0,8			0,5			1,4			1,3			6,0			10,9			27,6		
17	0,6			0,5			1,1			1,1			5,8			11,0			29,3		
18	0,4			0,6			0,9			1,0			5,6			11,3			31,8		
19	0,2			0,6			0,7			0,8			5,1			11,4			34,6		
20	0,2			0,6			0,7			0,7			5,0			11,5			36,6		

■ TABLEAU DES DEBITS

Série 417: Coefficients de débit à un dépassement du tarage de 1 bar

Diamètre nominal DN	10			15			20			25			32			40			50		
	Vapeur [kg/h]			Vapeur [kg/h]			Vapeur [kg/h]			Vapeur [kg/h]			Vapeur [kg/h]			Vapeur [kg/h]			Vapeur [kg/h]		
Plage de tarage bar	0,2 - 0,8	2-8	12-20	0,5 - 2,5	2-12		0,2 - 0,8	2-8	12-20	0,5 - 2,5	2-12		0,2 - 0,8	2-8	12-20	0,5 - 2,5	2-12		0,2 - 0,8	2-8	12-20
	0,5 - 2,5	2-12		0,2 - 0,8	2-8	12-20	0,5 - 2,5	2-12		0,2 - 0,8	2-8	12-20	0,5 - 2,5	2-12		0,2 - 0,8	2-8	12-20	0,5 - 2,5	2-12	
Tarage bar																					
0,2	18			41			138			156			468			726			1172		
0,5	22 65			47 113			156 163			172 295			531 509			757 665			1265 1100		
0,8	25 70			52 120			172 173			191 305			547 541			820 700			1359 1173		
1	74			125			181			313			553			724			1222		
1,5	81			135			200			345			615			798			1345		
2	86 53 40			143 98 73			221 144 126			373 280 218			642 283 194			862 455 311			1451		
2,5	93 60 45			157 104 79			235 161 141			384 302 244			619 301 218			940 510 349			1535 787 663		
3	66 43			111 80			171 156			309 258			297 223			506 387			884 698		
4	79 53			129 79			187 160			339 308			333 244			499 428			876 670		
5	77 66			135 82			186 176			412 322			361 283			579 455			987 740		
6	78 75			132 88			212 200			388 326			441 323			707 518			1145 859		
7	84 81			118 93			225 198			275 298			429 363			740 635			1224 816		
8	89 89			123 96			249 190			254 279			475 402			821 645			1284 916		
9	89			98			193			250			441			707			1015		
10	97			106			192			273			480			770			1002		
11	94			106			189			262			472			833			1090		
12	101 79			105 78			204 183			282 247			406 457			814 570			1179 987		
13	84			68			174			189			489			610			1056		
14	90			57			162			201			521			650			1125		
15	95			54			123			213			552			590			1022		
16	94			51			130			180			584			728			1261		
17	99			46			110			142			615			768			1140		
18	96			32			87			150			576			693			1399		
19	101			28			61			105			604			606			1678		
20	105			21			32			165			632			634			1537		