

Conception

L'indicateur électrique de position type GEMÜ 1214 est destiné aux actionneurs linéaires à commande pneumatique dont la course peut aller jusqu'à 70 mm. GEMÜ 1214 est réalisé en plastique résistant à la corrosion. Il dispose d'un ou deux détecteurs inductifs de proximité avec une indication optique par des LED. L'accouplement de la tige de détection et de l'axe de la vanne est robuste et sans jeu axial. La connexion électrique se fait via un presse-étoupe PG 13,5.

Caractéristiques

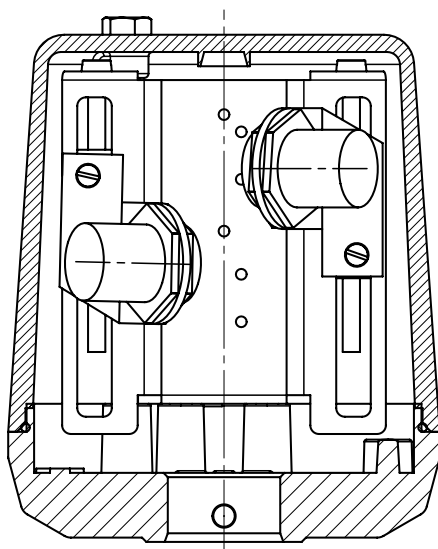
- Détecteur inductif de proximité avec indication optique (LED) (en fonction de la version)
- Les deux détecteurs de proximité sont montés sur des axes filetés et chacun peut être réglé indépendamment de l'autre de manière très précise
- Indicateur orientable sur 360°
- Option possible: connexion électrique suivant les spécifications du client

Avantages

- Simplicité de montage et d'adaptation ultérieure aux vannes GEMÜ grâce à la partie filetée de l'embase
- Boîtier compacte et stable
- Détecteurs sans usure, détection sans contact
- Protection IP 65 selon EN 60529



Vue en coupe



Données techniques

Conditions de service

Plage de réglage des détecteurs	2 - 70 mm en continu
Température ambiante	-20° ... +60°C
Protection	IP 65 EN 60529

Matériau

Couvercle, Polysulfone	PSU
Embase, Polyamide, renforcé à la fibre de verre 25%	PA 6.6
Pièce de guidage	1.4305
Tige intermédiaire	1.4104
Amortisseur	1.4104

Connexion électrique

PG 13,5 presse-étoupe	1 x disponible 1 x prééquipé
Diamètre du câble	6,5 ... 12 mm
Section du conducteur préconisé	0,75 mm ²
Egalisation des potentiels	câble bicolore, jaune/vert, H 07 V-K 4,0

Détecteur 2 fils selon Namur (Code 203)

Type de détecteur	détecteurs inductifs de proximité
Distance de détection	5 mm, ± 10%
Tension nominale	8 V Namur
Courant nominal cible non détectée	≥ 3 mA
Courant nominal cible détectée	< 1 mA
Fréquence max. de commutation	500 Hz

Détecteur PNP 3 fils (Code 304)

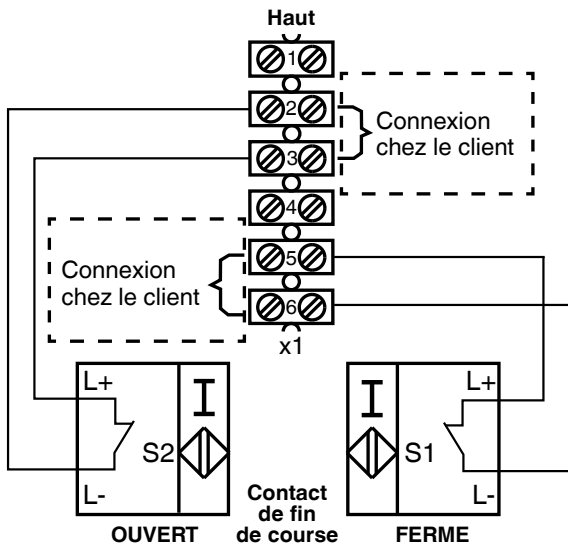
Tension de service	10 - 30V DC
Ondulations résiduelles comprises	
Distance de commutation	5 mm ± 10%
Courant à vide	< 8 mA
Courant résiduel	0,1 mA
Chute de tension par charge ohmique	< 2,5 V
Hystérèse	≤ 10%
Courant de sortie	< 200 mA
Catégorie	DC 13
Surcharge	Résistant aux courts-circuits

Tableau de disponibilité

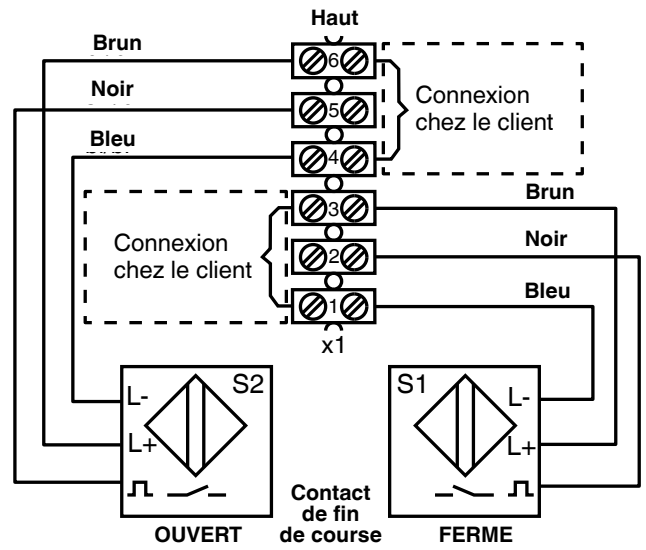
	Fonction	Détecteur	Connexion électrique	Plan de câblage
NAMUR	Ouvverte/Fermée (Code A00) Ouvverte (Code A01) Fermée (Code A02)	2 fils selon Namur (Code 203)	Presse-étoupe PG 13,5 (Code 3001)	Code 201
			Presse-étoupe Skintop (Code 3003)	
Standard	Ouvverte/Fermée commutation PNP (Code A30) Ouvverte commutation PNP (Code A31) Fermée commutation PNP (Code A32)	PNP 3 fils (Code 304)	Presse-étoupe PG 13,5 (Code 3001)	Code 301
			Presse-étoupe Skintop (Code 3003)	
			Connecteur M12; 4 pôles (Code 3011)	Code 309

Données techniques

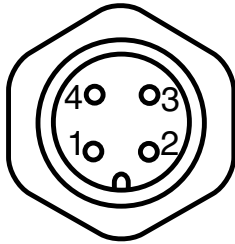
Plan de câblage (code 301)



Plan de câblage (code 301)

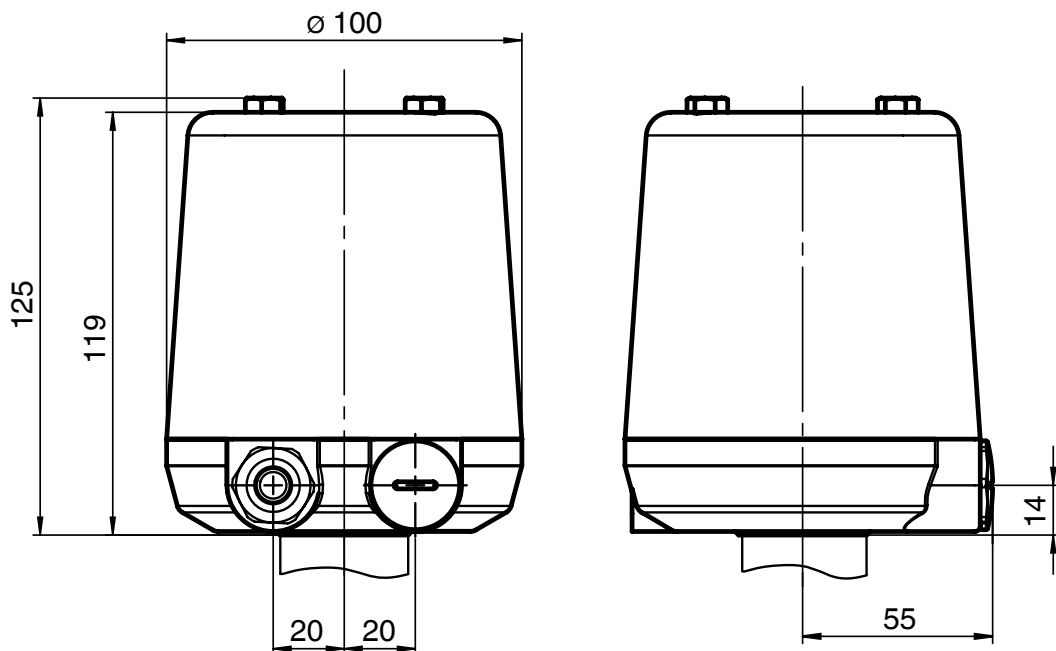


Plan de câblage connecteur M12 (code 309)



PIN	Standard
1	L1/L+, tension d'alimentation
2	Us, signal fin de course position FERME
3	N/L-, tension d'alimentation
4	Us, signal fin de course position OUVERTE

Dimensions [mm]



Données pour la commande

Connexion bus de terrain		Code
Sans		000

Fonction		Code
Ouverte/Fermée	NAMUR	A00
Ouverte	NAMUR	A01
Fermée	NAMUR	A02
Ouverte/Fermée	commutation PNP	A30
Ouverte	commutation PNP	A31
Fermée	commutation PNP	A32

Détecteur		Code
2 fils selon Namur		203
PNP 3 fils		304

Connexion électrique		Code
PG 13,5 presse-étoupe		3001
Presse-étoupe Skintop		3003
Connecteur M12, 4 pôles		3011
Autres connecteurs sur demande		

Plan de câblage		Code
Bornes, NAMUR		201
Bornes, commutation PNP		301
Connecteur M12; 4 pôles		309

Exemple de référence	1214	000	Z	A30	304	3001	301
Type	1214						
Connexion bus de terrain (Code)		000					
Accessoire			Z				
Fonction (Code)				A30			
Détecteur (Code)					304		
Connexion électrique (Code)						3001	
Plan de câblage (Code)							301

Commander le kit d'adaptation 1214S01Z... séparément en fonction du type de vanne.

Veuillez indiquer lors de votre commande la référence complète de la vanne.

Par exemple: Type 1214 000 Z A30 304 3001 301 pour montage sur vanne GEMÜ 690/20 D 0114-1

Pour les combinaisons possibles voir le tableau de disponibilité dans la rubrique Données techniques.