

# PURGEUR DE VAPEUR PowerDyne®

## MODÈLE HR260A ACIER ALLIÉ

### PURGEUR THERMODYNAMIQUE À DISQUE POUR SERVICE SUPERCRITIQUE

#### Avantages

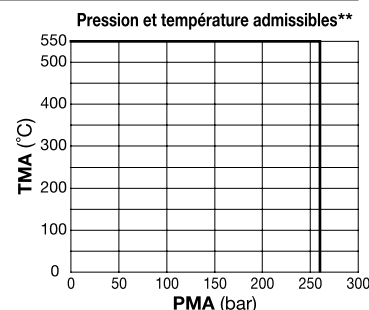
**Purgeur à disque avec chemise à air pour un service supercritique sur les conduites de vapeur et turbines fonctionnant avec des pressions et des températures élevées.**

1. Module siège de soupape interchangeable sans démontage des tuyauteries, pour un entretien facile et peu coûteux.
2. Disque rodé garantissant une étanchéité parfaite.
3. La chemise à air réduit les pertes de chaleur radiante et les actionnements sans charge, prolongeant la durée de service.
4. Crépine incorporée de grande surface pour un service prolongé.
5. Surfaces actives très résistantes en acier inoxydable durci pour une longue durée de service.
6. Approuvé par des centrales électriques majeures de par le monde pour un usage avec de la vapeur supercritique.



#### Caractéristiques techniques

Modèle		HR260A
Raccordements		Douille à souder   Soudure bout à bout
Dimensions		DN 15, 25
Pression de fonctionnement maximale (bar)	PMO	260
Pression de fonctionnement minimale (bar)		16
Température de fonctionnement maximale (°C)	TMO	550
Pression maximale admissible (bar)	PMA*	260 @ 550 °C
Température maximale admissible (°C)	TMA*	550 @ 260 bar
Contre-pression maximale		50% de la pression amont



\* CONDITIONS DE CONCEPTION (PAS LES CONDITIONS DE FONCTIONNEMENT) 1 bar = 0,1 MPa

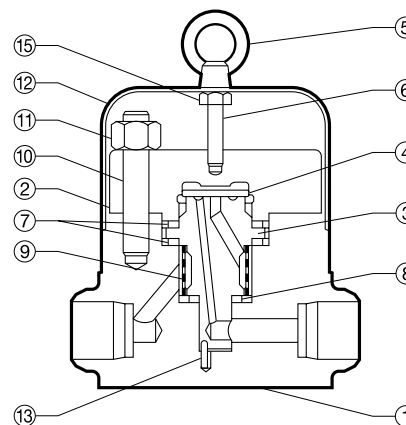
\*\* Les données de ce graphique sont basées sur les contraintes admissibles de matériaux ASTM aux températures indiquées.



#### ATTENTION

En cas de dépassement des limites de fonctionnement données, des dysfonctionnements ou accidents pourraient survenir. Il se peut que des règlements locaux limitent l'utilisation du produit en-deçà des spécifications indiquées.

No.	Désignation	Matériau	DIN*	ASTM/AISI*
①	Corps	Acier allié A182F22 Cl.3	1.7380	—
		Acier allié A182 F91 (9%Cr - 1%Mo)**	1.4903	—
② <sup>R</sup>	Couvercle	Acier inox SUS420J2	1.4031	AISI420
③ <sup>R</sup>	Module siège de vanne	Acier inox SUS440C	1.4125	AISI440C
④ <sup>R</sup>	Disque	Acier inox SUS440C	1.4125	AISI440C
⑤	Écrou circulaire	Acier au carbone SS400	1.0037	A6
⑥	Entretoise	Acier au carbone SS400	1.0037	A6
⑦ <sup>ER</sup>	Joint module	Graphite/Acier inox SUS309S+Cb	- /1.4833	- /AISI309S+Cb
⑧ <sup>ER</sup>	Joint module	Graphite/Acier inox SUS309S+Cb	- /1.4833	- /AISI309S+Cb
⑨ <sup>R</sup>	Crépine externe/interne	Acier inox SUS430/304	1.4016/1.4301	AISI430/304
⑩	Boulon de couvercle	Acier allié SNB16	1.7711	A193 Gr.B16
⑪	Écrou de couvercle	Acier allié SNB7	1.7225	A193 Gr.B7
⑫	Chapeau isolant	Acier au carbone SPCC	1.0330	A109
⑬ <sup>R</sup>	Goujon guide	Acier inox SUS304	1.4301	AISI304
⑭	Plaquette nominative***	Acier inox SUS304	1.4301	AISI304
⑮	Écrou six-pans	Acier au carbone SS400	1.0037	A6



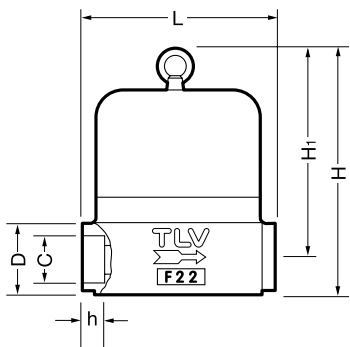
Copyright ©

\* Matériaux équivalents \*\* Option \*\*\* Non illustrée

Pièces disponibles en jeu de pièces uniquement: (E) Jeu de pièces d'entretien, (R) Jeu de pièces de réparation

## Dimensions, poids

● **HR260A** Douille à souder

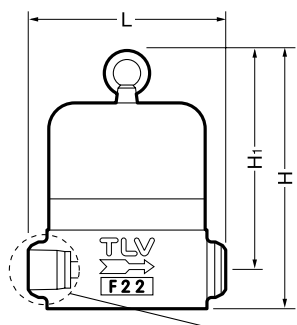


**HR260A** Douille à souder\* (mm)

DN	L	H	H <sub>1</sub>	φD	φC	h	Poids (kg)
15	160	208	179	53,5	21,8	14	18
25					33,9		

\* ASME B16.11-2005, autres standards disponibles

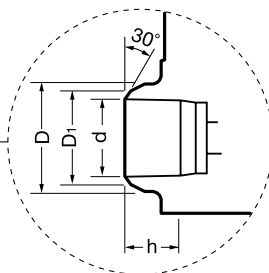
● **HR260A** Soudure bout à bout



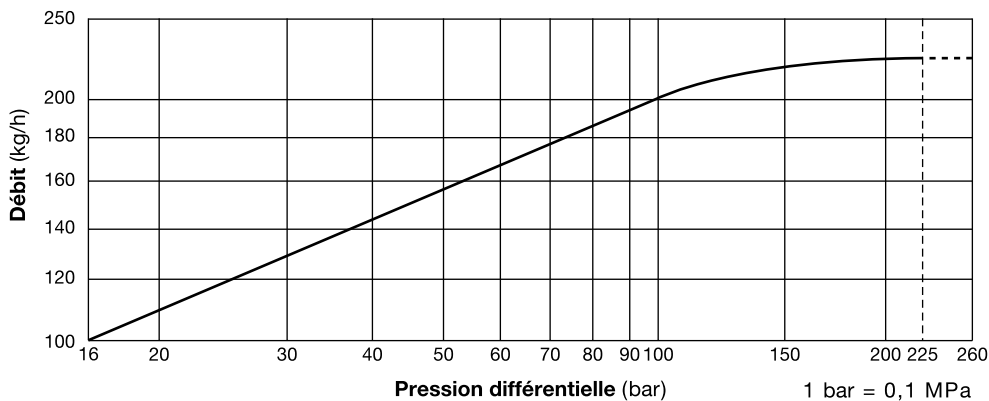
**HR260A** Soudure bout à bout\* (mm)

DN	L	H	H <sub>1</sub>	φD	φD <sub>1</sub>	φd	h	Poids (kg)
15	165	208	179	28	22	16	20	18
25				40	35	27		

\* DIN 3239 façon C (PN 250), autres standards disponibles



## Débit



1. La pression différentielle est la différence entre les pressions à l'entrée et à la sortie du purgeur.
2. Facteur de sécurité recommandé: au moins 2.