

PURGEUR DE VAPEUR PowerDyne®

MODÈLE HR80A ACIER ALLIÉ

PURGEUR THERMODYNAMIQUE À DISQUE AVEC ÉLÉMENT D'AIR THERMOSTATIQUE

Avantages

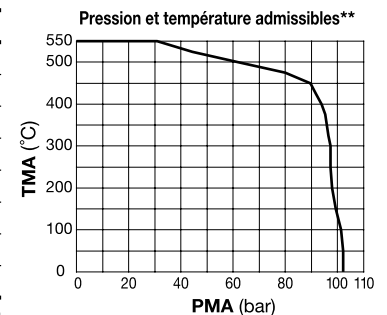
Purgeur thermodynamique avec chemise à air pour le drainage des conduites de vapeur et turbines fonctionnant avec des pressions et des températures élevées.

1. Module siège de soupape interchangeable sans démontage des tuyauteries, pour des coûts d'entretien réduits.
2. Disque rodé garantissant une étanchéité parfaite.
3. Chapeau isolant réduisant les actionnements sans charge et les pertes de chaleur radiante.
4. Purge d'air thermostatique au moyen d'un anneau bimétallique, pour des mises en route rapides.
5. Crépine incorporée de grande surface garantissant un long service sans problème.
6. Surfaces actives très résistantes en acier inoxydable durci.



Caractéristiques techniques

Modèle		HR80A	
Raccordements		Douille à souder	Soudure bout à bout
Dimensions		DN 15, 20, 25	DN 15, 25
Pression de fonctionnement maximale (bar)	PMO	80	
Pression de fonctionnement minimale (bar)		8	
Température de fonctionnement maximale (°C)	TMO	475	
Pression maximale admissible (bar)	PMA*	102 @ 40 °C	
Température maximale admissible (°C)	TMA*	550 @ 31 bar	
Contre-pression maximale		50% de la pression amont	



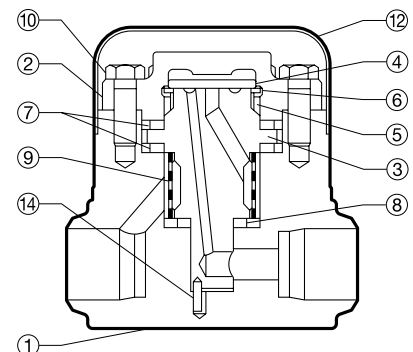
* CONDITIONS DE CONCEPTION (PAS LES CONDITIONS DE FONCTIONNEMENT) 1 bar = 0,1 MPa

** Les données de ce graphique sont basées sur les contraintes admissibles de matériaux ASTM aux températures indiquées.



ATTENTION En cas de dépassement des limites de fonctionnement données, des dysfonctionnements ou accidents pourraient survenir. Il se peut que des règlements locaux limitent l'utilisation du produit en-deçà des spécifications indiquées.

No.	Désignation	Matériau	DIN*	ASTM/AISI*
①	Corps	Acier allié A182F22 Cl.3	1.7380	—
② ^R	Couvercle	Acier inox SUS403	1.4000	AISI403
③ ^R	Module siège de soupape	Acier inox SUS440C	1.4125	AISI440C
④ ^R	Disque	Acier inox SUS440C	1.4125	AISI440C
⑤ ^R	Anneau purge d'air	Bimétal	—	—
⑥ ^R	Anneau support disque	Acier inox SUS630	1.4542	AISI630
⑦ ^{ER}	Joint module	Graphite/Acier inox SUS309S+Cb	- /1.4833	- /AISI309S+Cb
⑧ ^{ER}	Joint module	Graphite/Acier inox SUS309S+Cb	- /1.4833	- /AISI309S+Cb
⑨ ^R	Crépine interne/externe	Acier inox SUS430/304	1.4016/1.4301	AISI430/304
⑩	Boulon de couvercle	Acier allié SNB16	1.7711	A193 Gr.B16
⑪	Plaquette nominative**	Acier inox SUS304	1.4301	AISI304
⑫	Chapeau isolant	Acier inox SUS304	1.4301	AISI304
⑬	Vis de retenue***	Acier inox SUS304	1.4301	AISI304
⑭ ^R	Goujon guide	Acier inox SUS304	1.4301	AISI304



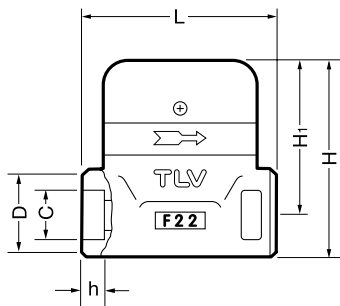
* Matériaux équivalents ** Non illustrée *** Voir au verso

Jeux de pièces de rechange disponibles: (E) Jeu de pièces d'entretien, (R) Jeu de pièces de réparation

Copyright ©

Dimensions, poids

● **HR80A** Douille à souder

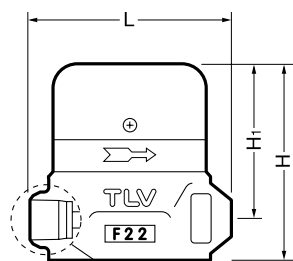


HR80A Douille à souder* (mm)

DN	L	H	H ₁	φD	φC	h	Poids (kg)
15	110	115	90	48	21,8	14	3,9
20					27,2		3,8
25					33,9		3,7

* ASME B16.11-2005, autres standards disponibles

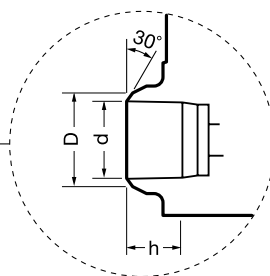
● **HR80A** Soudure bout à bout



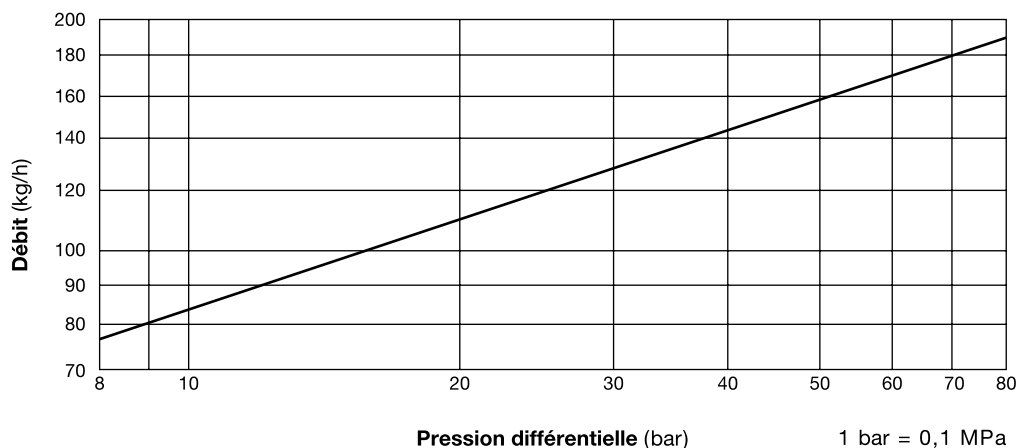
HR80A Soudure bout à bout* (mm)

DN	L	H	H ₁	φD	φd	h	Poids (kg)
15	110	115	90	22	17	20	3,8
25				34	28		

* DIN 3239 façon C (PN 100), autres standards disponibles



Débit



1. La pression différentielle est la différence entre les pressions à l'entrée et à la sortie du purgeur.
2. Facteur de sécurité recommandé: au moins 2.