

PURGEUR THERMOSTATIQUE À PRESSION ÉQUILIBRÉE

MODÈLE FL21/FL32 **QuickTrap**®

ACIER AU CARBONE

PURGEUR THERMOSTATIQUE À PRESSION ÉQUILIBRÉE AVEC SÉCURITÉ POSITIVE (OUVERT EN CAS DE DÉFAILLANCE)

Avantages

Purgeur de vapeur avec bride universelle, remplaçable et nettoyable sans le démonter des tuyauteries. Purge d'air extrêmement efficace. Pour conduites de vapeur, lignes de traçage, séchoirs et appareils de chauffage.

1. Le raccord de bride à deux boulons permet un remplacement ou un nettoyage rapide du purgeur sans toucher aux tuyauteries.
2. La bride universelle autorise un positionnement correct du purgeur quelle que soit la configuration des conduites.
3. Le purgeur demeure en position ouverte en cas de défaillance (système breveté), ce qui permet un service critique.
4. De construction robuste mais légère, il supporte la surchauffe et les coups de bélier.
5. Fonctionnement cyclique avec ouverture automatique de l'élément thermostatique à partir d'une température fixe, quelle que soit la pression.
6. Deux crépines incorporées – l'une dans l'unité de raccord, l'autre dans le purgeur – protègent le purgeur et minimisent les coûts de remplacement.
7. Facile à nettoyer et à entretenir.
8. Chapeau et siège de soupape en acier inoxydable durci.
9. Modèles FL21-C et FL32-C disponibles avec clapet de retenue incorporé.



Directive équipements sous pression (DESP)

Classification selon la directive équipements sous pression n° 2014/68/UE, fluides du groupe 2

Dimension	Catégorie	Marquage CE
DN 15 à DN 25	—*	Art. 4, § 3 (règles de l'art en usage), sans marquage CE

* fabriqué selon les règles de l'art en usage

Caractéristiques techniques

Modèle	FL21	FL32
Raccordements	Taraudé, douille à souder, à brides	
Dimensions	1/2", 3/4", 1" / DN 15, 20, 25	
Pression de fonctionnement max. (bar) PMO	21	32
Pression de fonctionnement min. (bar)	0,1	
Contre-pression maximale	90% de la pression amont	
Température de fonctionnement max. (°C) TMO	voir le graphique ci-contre	
Sous-refroidissement de l'élément X (°C)	jusqu'à 6	
Type d'élément X	C6	
Unité de raccord	F46	
Unité de purgeur	L21*	L32*

* Conçu pour une utilisation avec les unités de raccord F46/F32 1 bar = 0,1 MPa et la station de purge V1/V2/V1P/V2P

Le purgeur et le connecteur sont livrés séparément pour une installation plus flexible.

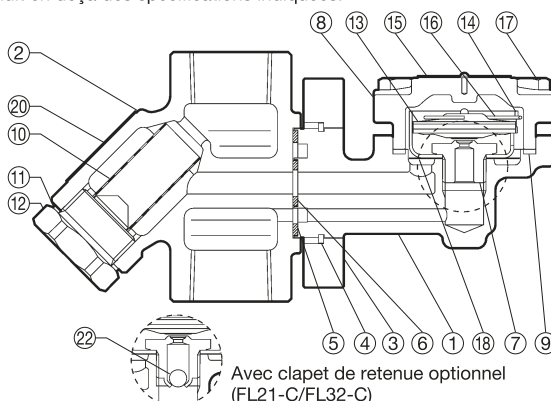
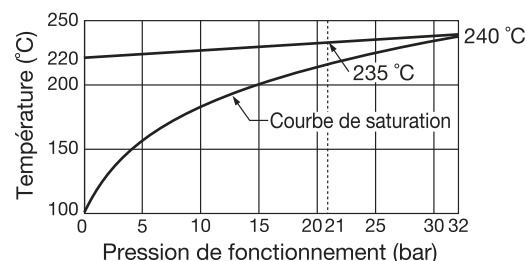
CONDITIONS DE CONCEPTION (**PAS LES CONDITIONS DE FONCTIONNEMENT**) : Pression maximale admissible (bar) PMA : 32

Température maximale admissible (°C) TMA : 300



En cas de dépassement des limites de fonctionnement données, des dysfonctionnements ou accidents pourraient survenir. Il se peut que des règlements locaux limitent l'utilisation du produit en deçà des spécifications indiquées.

N°	Désignation	Matériau	DIN*	ASTM/AISI*
① ^P	Corps du purgeur	Acier inox coulé A351 Gr.CF8	1.4312	—
②	Corps du raccord	Acier inox coulé A351 Gr.CF8	1.4312	—
③ ^P	Bride de raccord	Acier au carbone A105	1.0460	A105
④ ^P	Anneau élastique	Acier au carbone SWRH57	1.0535	AISI1055
⑤ ^{ERP}	Joint de raccord externe	Graphite/Acier inox SUS304	- /1.4301	- /AISI304
⑥ ^{ERP}	Joint de raccord interne	Graphite/Acier inox SUS304	- /1.4301	- /AISI304
⑦ ^{RP}	Siège de soupape	Acier inox SUS420F	1.4028	AISI420F
⑧ ^P	Couvercle du purgeur	Acier au carbone A105	1.0460	—
⑨ ^{ERP}	Joint de couvercle	Graphite/Acier inox SUS316L	- /1.4404	- /AISI316L
⑩ ^P	Crépine interne/externe	Acier inox SUS304/430	1.4301/1.4016	AISI304/430
⑪ ^{RP}	Joint de porte-crépine	Acier inox SUS316L	1.4404	AISI316L
⑫	Porte-crépine	Acier inox coulé A351 Gr.CF8	1.4312	—
⑬ ^{RP}	Élément X	Acier inox	—	—
⑭ ^{RP}	Guide de l'élément X	Acier inox SUS304	1.4301	AISI304
⑮ ^P	Plaquette nominative	Acier inox SUS304	1.4301	AISI304
⑯ ^{RP}	Clip à ressort	Acier inox SUS304	1.4301	AISI304
⑰ ^P	Boulon de couvercle	Acier au carbone S45C	1.0503	AISI1045
⑱ ^{RP}	Crépine élément X	Acier inox SUS304	1.4301	AISI304
⑲ ^P	Boulon de raccord**	Acier allié SNB7	1.7225	A193 Gr. B7
⑳	Plaquette nominative de l'unité de raccord	Acier inox SUS304	1.4301	AISI304
㉑	Bride***	Acier inox coulé A351 Gr.CF8	1.4312	—
㉒	Boule clapet de retenue	Acier inox SUS304	1.4301	AISI304
		Acier inox SUS440C	1.4125	AISI440C



* Matériaux équivalents ** Voir verso *** Voir verso, la forme et le matériau dépendent des spécifications de la bride

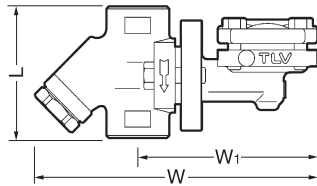
Pièces de rechange disponibles :

(E) Jeu de pièces d'entretien, (R) Jeu de pièces de réparation, (P) Unité de purgeur L21/L32
Les pièces de rechange de l'ancienne unité de raccord F32 diffèrent de celles de la F46

Copyright ©

Dimensions, poids

● **FL21/FL32**
Taraudé

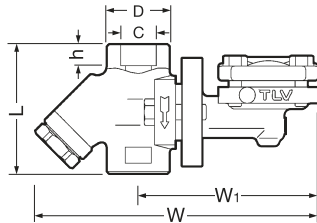


FL21/FL32 Taraudé* (mm)

Dimension	L	W	W ₁	Poids (kg)
1/2"	80	169	105	1,8
3/4"				
1"	96	171	109	2,1

* BSP DIN 2999, autres standards disponibles

● **FL21/FL32**
Douille à souder

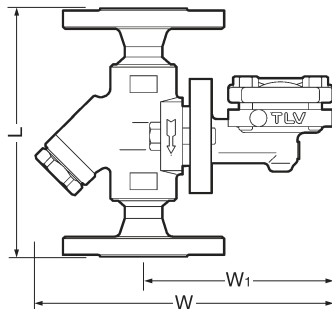


FL21/FL32 Douille à souder* (mm)

DN	L	W	W ₁	φD	φC	h	Poids (kg)
15	80	169	105	36	21,8	12	1,8
20							
25	96	171	109	44	33,9	14	2,1

* ASME B16.11-2005, autres standards disponibles

● **FL21/FL32**
À brides



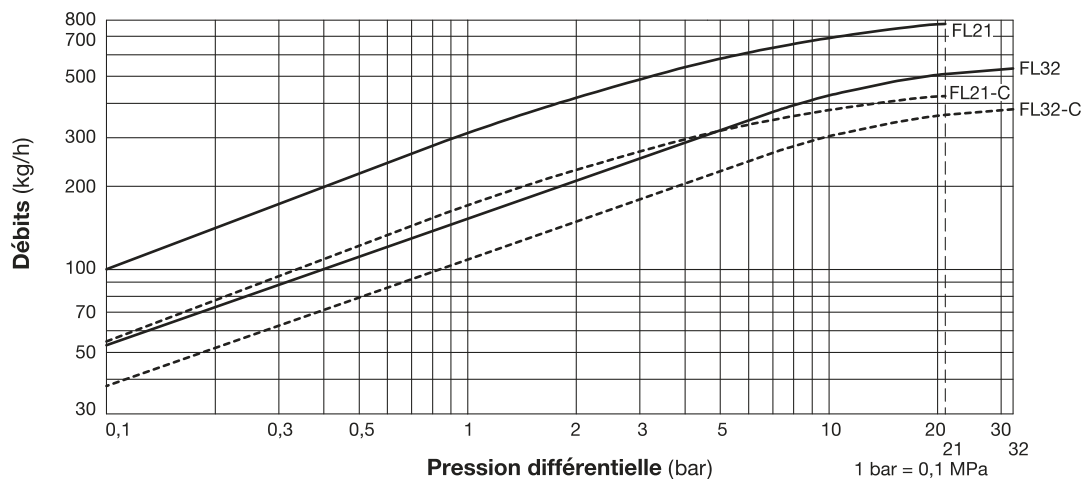
FL21/FL32 À brides* (mm)

DN	L				W	W ₁	Poids* (kg)
	DIN 2501 PN25/40	ASME Class					
		150RF	300RF	600RF			
15	150	150	150	180	169	105	3,4
20							4,3
25							4,8

Autres standards disponibles, la longueur et le poids peuvent varier

* Poids indiqué pour DIN PN 25/40

Débits



1. La pression différentielle est la différence entre les pressions à l'entrée et à la sortie du purgeur.
2. Facteur de sécurité recommandé : au moins 2.