

# PURGEUR THERMOSTATIQUE À PRESSION ÉQUILIBRÉE

## MODÈLE LV21 ACIER INOX

PURGEUR DE VAPEUR AVEC SÉCURITÉ POSITIVE (OUVERT EN CAS DE DÉFAILLANCE)

### Avantages

Purgeur thermostatique en acier inoxydable convenant pour les applications avec un débit de condensât relativement petit, notamment les lignes de traçage, les récipients et les appareils de chauffage. À installer de préférence verticalement.

1. Le purgeur reste en position ouverte en cas de défaillance.
2. De construction robuste mais légère, il supporte la surchauffe et les coups de bélier.
3. Opération cyclique avec ouverture automatique de l'élément X thermostatique à partir d'une température fixe, quelle que soit la pression.
4. Capacité de purge d'air exceptionnelle.
5. Le purgeur est compact mais de grande capacité.
6. L'entretien et le nettoyage sont faciles.
7. Surfaces de soupape en acier inoxydable durci.
8. Crépine incorporée de grande surface.

### Directive équipements sous pression (DESP)

Classification selon la directive équipements sous pression n° 2014/68/UE, fluides du groupe 2

Dimension	Catégorie	Marquage CE
DN 8 à DN 15	—*	Art. 4, § 3 (règles de l'art en usage), sans marquage CE

\* fabriqué selon les règles de l'art en usage



### Caractéristiques techniques

Modèle	LV21
Raccordement	Taraudé
Dimensions	¼", ⅜", ½"
Pression de fonctionnement max. (bar) PMO	21
Pression de fonctionnem. min. (bar)	0,1
Contre-pression maximale	90% de la pression amont
Température de fonctionn. max. (°C) TMO	voir le graphique ci-contre
Sous-refroidissement de l'élément X (°C)	jusqu'à 6 (option: 22)
Type d'élément X	C6 (option: C22)

1 bar = 0,1 MPa

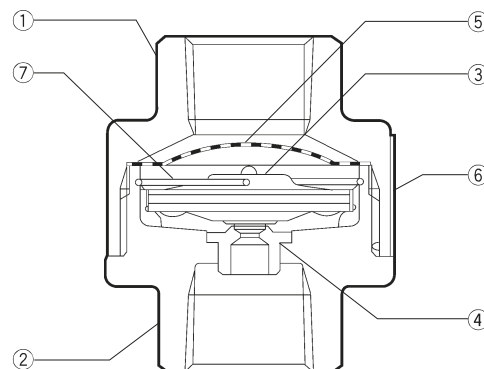
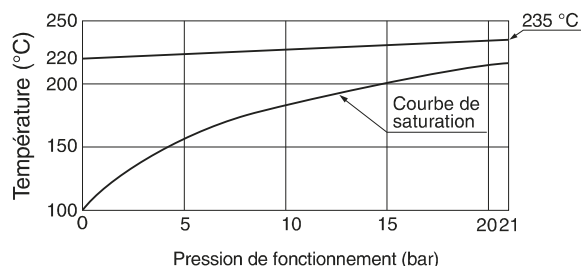
CONDITIONS DE CONCEPTION (PAS LES CONDITIONS DE FONCTIONNEMENT) :  
Pression maximale admissible (bar) PMA : 63  
Température maximale admissible (°C) TMA : 425



**ATTENTION** En cas de dépassement des limites de fonctionnement données, des dysfonctionnements ou accidents pourraient survenir. Il se peut que des règlements locaux limitent l'utilisation du produit en deçà des spécifications indiquées.

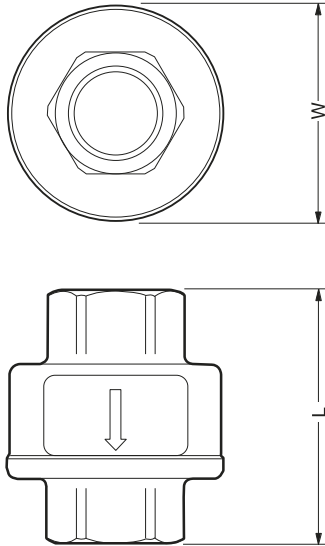
N°	Désignation	Matériau	DIN*	ASTM/AISI*
①	Corps (partie supérieure)	Acier inox coulé A351 Gr.CF8	1.4312	—
②	Corps (partie inférieure)	Acier inox coulé A351 Gr.CF8	1.4312	—
③	Élément X	Acier inox	—	—
④	Siège de soupape	Acier inox SUS630	1.4542	AISI630
⑤	Crépine	Acier inox SUS304	1.4301	AISI304
⑥	Plaquette nominative	Acier inox SUS304	1.4301	AISI304
⑦	Clip à ressort	Acier inox SUS304	1.4301	AISI304

\* Matériaux équivalents



## Dimensions, poids

● **LV21** Taraudé

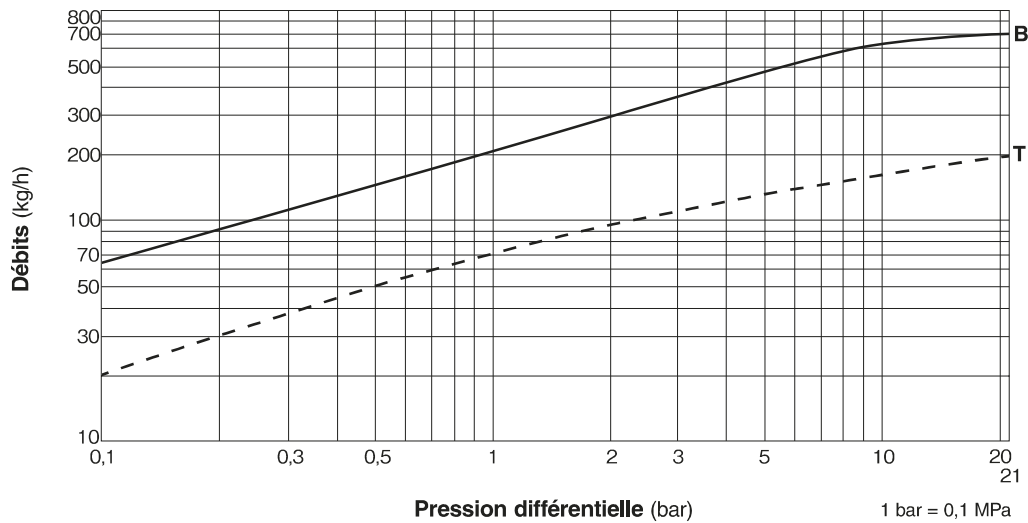


**LV21** Taraudé\* (mm)

Dimension	L	φ W	Poids (kg)
1/4"	55	47	0,4
3/8"			
1/2"			

\* BSP DIN 2999, autres standards disponibles

## Débits



1. La pression différentielle est la différence entre les pressions à l'entrée et à la sortie du purgeur.
2. Facteur de sécurité recommandé : au moins 2.