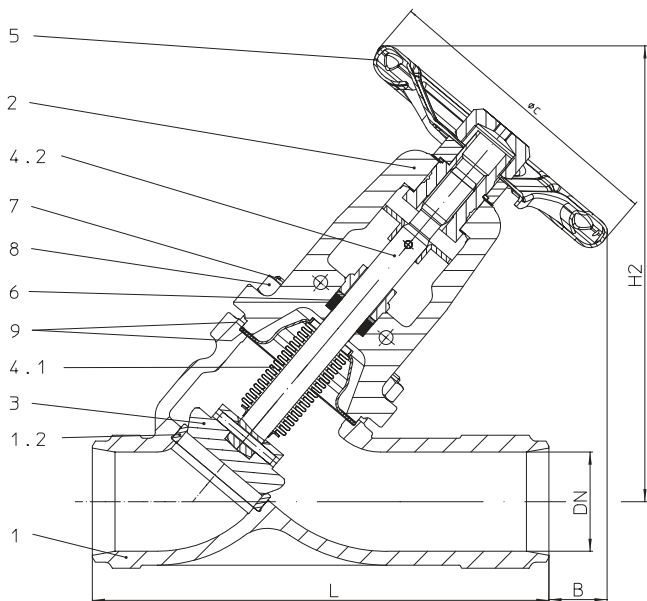


Robinet à soupape d'arrêt à siège incliné avec embouts à souder et soufflet (Acier moulé)


No. de figure	Pression nominale	Matériau	Diamètre nominal
34.066	PN25	1.0619+N	DN200-300
	Test: • DIN DVGW-Reg. DG-4314AO 0775		
35.066	PN40	1.0619+N	DN15-250
	Test: • DIN DVGW-Reg. DG-4314AO 0776		
Embouts à souder selon DIN EN 12627 - 4 (cf. page 11)			
Test: • TA - Luft TÜV-essai n° 973-10183778			
Clapet avec siège à portée conique de série			
Lors de pressions différentielles élevées - clapet d'équilibrage nécessaire! (cf. page 12)			

Extrait de domaines d'utilisation possibles

Industrie, technologie de centrales électriques, installations d'épuration des gaz de fumée, technologie des procédés industriels, alimentation en gaz, installations de vapeur, usines de traitement, installations de vide, installations de chauffage, technique ménagère et du bâtiment, usines d'huile caloporteuse, constr. d'installations technologiques, etc
(autres domaines d'utilisation sur demande)

Extrait de fluides possibles

Vapeurs, gaz, eau surchauffée, huiles caloportuses, eau industrielle, vide, ammoniac, etc.
(autres fluides sur demande)

Nomenclature

Pos.	Désignation	Fig. 34./35.066
1	Corps	GP240GH+N, 1.0619+N
1.2	Bague de siège	≤DN50: X20Cr13+QT, 1.4021+QT / ≥DN65: G19 9 NbSi, 1.4551
2	Chapeau à arcade	GP240GH+N, 1.0619+N
3	Clapet *	≤DN200: X20Cr13+QT, 1.4021+QT (durci) / ≥DN250: P265GH, 1.0425 / G19 9 Nb Si, 1.4551
4.1	Soufflet d'étanchéité	X6CrNiMoTi17 12 2, 1.4571
4.2	Tige	X20Cr13+QT, 1.4021+QT
5	Volant *	≤DN125: St (revêtement déposé par cataphorèse) / >DN125: EN-JL1040, EN-GJL-250 (revêtement époxy)
6	Bague de garniture	Graphite pur
7	Goujon fileté	25CrMo4, 1.7218
8	Ecrous hexagonaux	C35E, 1.1181
9	Joint plat *	Graphite pur (avec âme en acier inoxydable, CrNi)

* Pièce de rechange

Il faut tenir compte des indications et des restrictions de la réglementation technique!

Les instructions de service peuvent être demandées par téléphone au +49 (0)5207 / 994-0 ou par télécopie au +49 (0)5207 / 994-158 ou -159.

Il existe une autorisation de fabrication selon TRB 801 n° 45.

Le domaine d'utilisation de la robinetterie relève de la responsabilité de l'installateur ou de l'exploitant de l'installation.

Dimensions

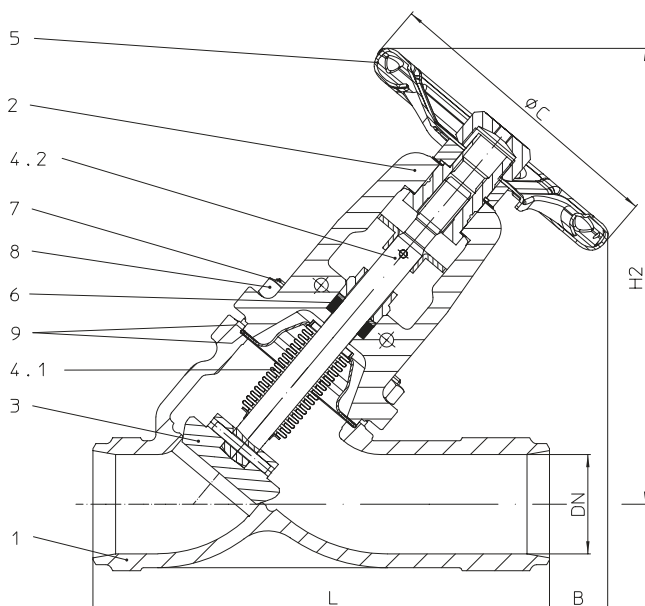
	DN	15	20	25	32	40	50	65	80	100	125	150	200	250	300
L	(mm)	130	150	160	180	200	230	290	310	350	400	480	600	730	850
H2	(mm)	195	195	205	205	235	235	265	295	380	415	480	615	740	795
B	(mm)	85	65	65	50	60	35	10	45	90	60	50	110	100	45
ØC (PN25)	(mm)	--	--	--	--	--	--	--	--	--	--	--	520	520	520
ØC (PN40)	(mm)	125	125	125	125	150	150	175	225	300	300	400	520	520	--
Course	(mm)	6	6	8	8	13	13	16	20	25	32	40	50	70	80
Valeur Kvs	(m³/h)	6,4	9,5	14,5	19,5	36	54	92	127	205	324	485	810	1310	1752
Valeur Zeta	--	2	2,8	3	4,4	3,2	3,4	3,4	4,1	3,8	3,7	3,4	3,9	3,6	4,2

Valeur zéta ... avec marge de tolérance résultant du calcul de la valeur du Kv selon VDI/VDE 2173.

Longueur face à face ETE série 1 selon DIN EN 12982

Poids

No. de figure	DN	15	20	25	32	40	50	65	80	100	125	150	200	250	300
34.066	(kg)	--	--	--	--	--	--	--	--	--	--	--	138	230	317
35.066	(kg)	2,8	3	3,4	3,6	4,5	7,3	9	11,4	30	42	62	144	239	--

Robinet à soupape d'arrêt à siège incliné avec embouts à souder et soufflet (Acier inoxydable)


No. de figure	Pression nominale	Matériau	Diamètre nominal
54.066	PN25	1.4581	DN200
55.066	PN40	1.4581	DN15-150
Embouts à souder selon DIN EN 12627 - 4 (cf. page 11)			
Test: • TA - Luft TÜV-essai n° 973-10183778			
Clapet avec siège à portée conique de série			
Lors de pressions différentielles élevées - clapet d'équilibrage nécessaire! (cf. page 12)			

Extrait de domaines d'utilisation possibles

Acier inoxydable: Usines de traitement, industrie chimique, technologie des hôpitaux, technologie des procédés industriels, installations d'eau industrielle, installations utilisant des fluides agressifs, etc.

(autres domaines d'utilisation sur demande)

Extrait de fluides possibles

Eau industrielle, fluides agressifs, etc.

(autres fluides sur demande)

Nomenclature

Pos.	Désignation	Fig. 54./55.066
1	Corps	GX5CrNiMoN19-11-2, 1.4581
2	Chapeau à arcade	GX5CrNiMo19-11-2, 1.4408
3	Clapet *	X6CrNiMoTi17 12 2, 1.4571
4.1	Soufflet d'étanchéité	X6CrNiMoTi17 12 2, 1.4571
4.2	Tige	X6CrNiMoTi17 12 2, 1.4571
5	Volant *	≤DN125: St (revêtement déposé par cataphorèse) / >DN125: EN-JL1040, EN-GJL-250 (revêtement époxy)
6	Bague de garniture	Graphite pur
7	Goujon fileté	A2-70
8	Ecrous hexagonaux	A2
9	Joint plat *	Graphite pur (avec âme en acier inoxydable, CrNi)

* Pièce de rechange

Il faut tenir compte des indications et des restrictions de la réglementation technique!

Les instructions de service peuvent être demandées par téléphone au +49 (0)5207 / 994-0 ou par télécopie au +49 (0)5207 / 994-158 ou -159.

Il existe une autorisation de fabrication selon TRB 801 n° 45.

Le domaine d'utilisation de la robinetterie relève de la responsabilité de l'installateur ou de l'exploitant de l'installation.

Dimensions

	DN	15	20	25	32	40	50	65	80	100	125	150	200
L	(mm)	130	150	160	180	200	230	290	310	350	400	480	600
H2	(mm)	195	195	205	205	235	235	265	295	380	415	480	615
B	(mm)	85	65	65	50	60	35	10	45	90	60	50	110
ØC (PN25)	(mm)	--	--	--	--	--	--	--	--	--	--	--	520
ØC (PN40)	(mm)	125	125	125	125	150	150	175	225	300	300	400	520
Course	(mm)	6	6	8	8	13	13	16	20	25	32	40	50
Valeur Kvs	(m³/h)	6,4	9,5	14,5	19,5	36	54	92	127	205	324	485	810
Valeur Zeta	--	2	2,8	3	4,4	3,2	3,4	3,4	4,1	3,8	3,7	3,4	3,9

Valeur zéta ... avec marge de tolérance résultant du calcul de la valeur du Kv selon VDI/VE 2173.

Longueur face à face ETE série 1 selon DIN EN 12982

Poids

No. de figure	DN	15	20	25	32	40	50	65	80	100	125	150	200
55.066	(kg)	3,2	3,6	4	4,8	6,8	8,5	10	13,8	32	45	66	157