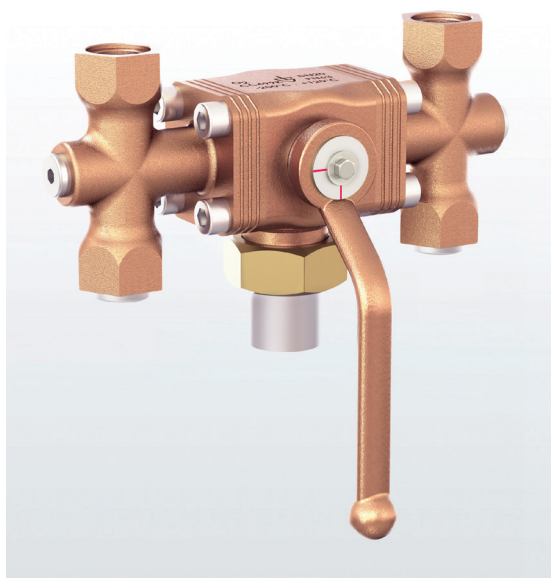


→ Série 2781



■ MATÉRIAU



■ SPECIFICATION



DN 25





- 200°C à + 120°C



PN 63

■ ADAPTÉ À

| | | |
|--------------------------------|----------------------|---|
| Liquides | neutre et non neutre |  |
| Air, gaz et vapeurs techniques | neutre et non neutre |  |

■ EXEMPLES D'UTILISATION / DOMAINES D'APPLICATION

Sélecteur de circuit pour le montage par ex. de deux soupapes de sûreté en combinaison avec des disques de rupture pour la protection des réservoirs d'entreposage des gaz liquéfiés à très basse température. Les exigences de la directive des équipements sous pression des dispositifs de sécurité redondants ou différents sont remplies grâce à cette robinetterie en combinaison avec les soupapes de sûreté de la série 2400 / 2480. De chaque côté, deux raccords supplémentaires sont disponibles pour raccorder des disques de rupture. En cas de maintenance des soupapes de sûreté ou d'échange des disques de rupture, le côté en maintenance est fermé du côté du réservoir.

- Pour les installations d'entreposage des gaz liquéfiés à très basse température, comme par ex. LIN, LOX, LAr, CO₂, LNG.
- N₂ pour les applications alimentaires et pharmaceutiques
- O₂ pour les appareils médicaux d'alimentation
- CO₂ pour les applications alimentaires et industrielles
- LAr pour le soudage
- Les installations de la technique de refroidissement

Les sélecteurs de circuit sont généralement fabriqués sans huile ni graisse.

■ AUTORISATIONS

TR ZU 032/2013 - TR ZU 010/2011

Autorisations

 Fiche AD 2000 A2
 DESP 2014/68/EU

■ COMBINAISONS DE MATÉRIEAUX POSSIBLES

| Combinaison de matériau | Corps | Pièces internes | Joint primaire | Joint secondaire |
|-------------------------|--------|-----------------|----------------|------------------|
| M7541 | CC499K | 1.4404 | PTFE mod. | PTFE |

| | |
|------------|-----------|
| B01 | Orifice L |
| B02 | Orifice T |

■ FLUIDE

| | | |
|-----------|-------------------|---|
| GF | gazeux et liquide | gaz, vapeurs et liquides liquéfiés à très basse température |
|-----------|-------------------|---|

■ MANIÈRE DE MANGÈVRE

| | |
|------------|---|
| A01 | Manette de robinet coudée en acier inoxydable |
|------------|---|

■ DIAMETRES NOMINAUX ET TAILLES DE RACCORDS DISPONIBLES

| Diamètre nominal DN | | 20 |
|---------------------|------------------------------|--------------------|
| Entrée | | Tube DN 25 (M40x2) |
| Sortie | 1/2" (15) | ■ |
| | 3/4" (20) | ■ |
| | 1/2" (15) -3/4" (20) | ■ |
| | 1/2" NPT (15) | ■ |
| | 1/2" NPT (15) -3/4" NPT (20) | ■ |

■ TYPE DE RACCORD ENTRÉE / SORTIE RACCORDS

| | | | |
|------------------|----------|--|----------------------|
| m / f | Standard | M40x2 - Raccord pour tube / Innengewinde BSP-P | - / DIN EN ISO 228-1 |
| m / NPT-f | | M40x2 - Raccord pour tube / Innengewinde NPT-f | - / ANSI 1.20.1 |

■ OPTIONS DE RACCORDS

| | | | |
|----------------|------------------------------|----------------|---------------|
| VSAS 10 | Raccord avec embout à souder | Tube 33,4x2,77 | ASTM A312 S10 |
| VSAS 40 | Raccord avec embout à souder | Tube 33,4x3,38 | ASTM A312 S40 |
| VSISO | Raccord avec embout à souder | Tube 26,9x2 | ISO 1127 |
| VSDIN | Raccord avec embout à souder | Tube 28x1,5 | DIN 12449 |
| VLISO | Raccord avec nipple à souder | Tube 26,9x2 | ISO 1127 |
| VLDIN | Raccord avec nipple à souder | Tube 28x1,5 | DIN 12449 |
| VLAS10 | Raccord avec nipple à souder | Tube 33,4x2,77 | ASTM A312 S10 |
| VLAS40 | Raccord avec nipple à souder | Tube 33,4x3,38 | ASTM A312 S40 |

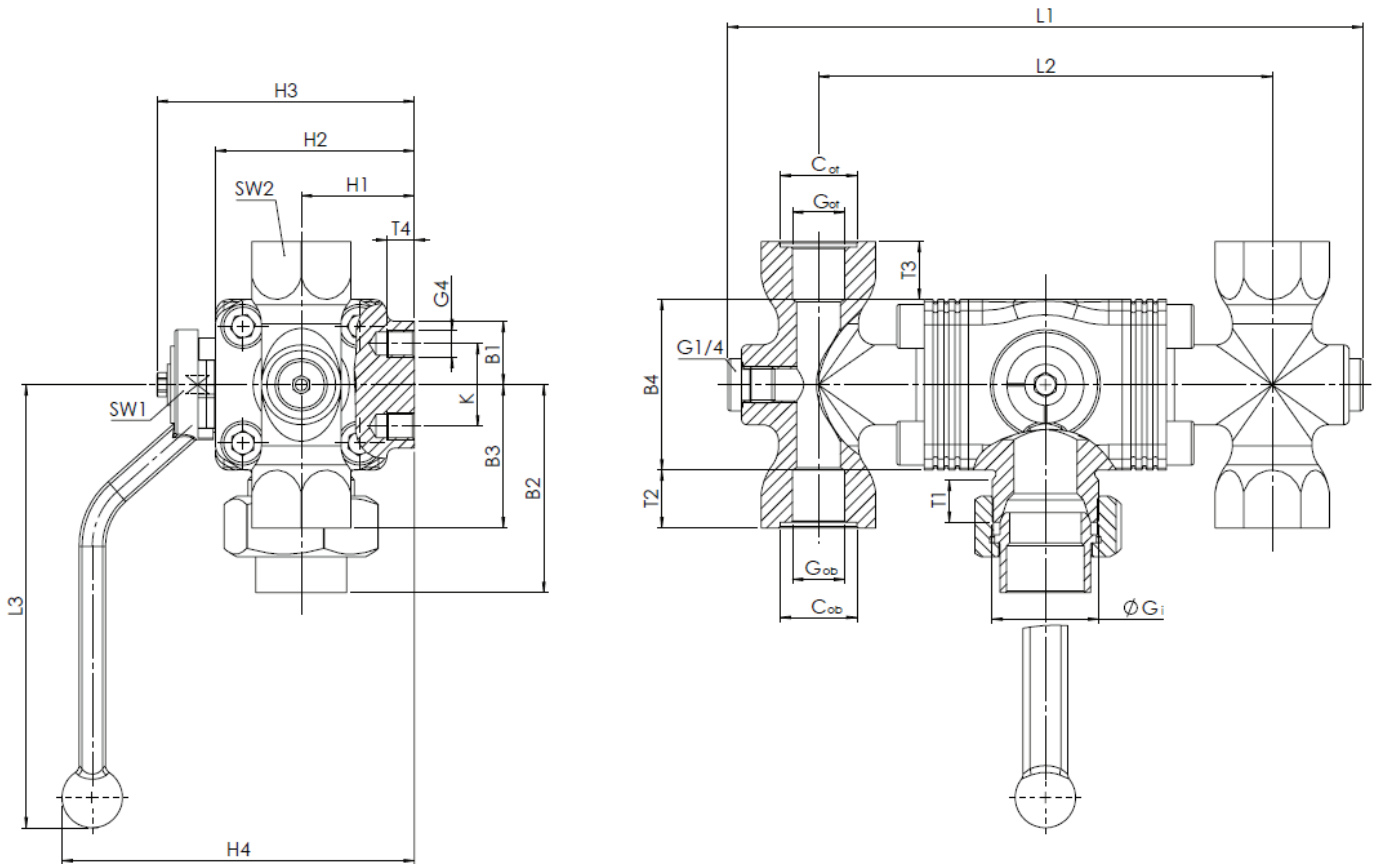
Toutes les options de raccordement incluent un écrou de fixation M40x2.

■ DIAMETRES NOMINAUX, RACCORDS, DIMENSIONS

| Série 2781: Raccord, dimensions | | | | | | |
|---------------------------------|-------------------|------------|------------|-------------------|---------------|---------------------------|
| Diamètre nominal | DN | 20 | 20 | 20 | 20 | 20 |
| Raccord DIN EN ISO 228 | Gi | M40x2 (25) | M40x2 (25) | M40x2 (25) | M40x2 (25) | M40x2 (25) |
| Sortie DIN EN ISO 228 | Got / Gob | 1/2" (15) | 3/4" (20) | 1/2"-3/4" (15/20) | 1/2" NPT (15) | 1/2" NPT-3/4" NPT (15/20) |
| Dimensions en mm | Cot | 28 | - | 33 | - | - |
| | Cob | 28 | - | 28 | - | - |
| | T1 | 15 | 15 | 15 | 15 | 15 |
| | T2/T3 | 21 | 21 | 21 | 21 | 21 |
| | H1 | 41 | 41 | 41 | 41 | 41 |
| | H2 | 72 | 72 | 72 | 72 | 72 |
| | H3 | 94 | 94 | 94 | 94 | 94 |
| | H4 | 128 | 128 | 128 | 128 | 128 |
| | B1 | 23 | 23 | 23 | 23 | 23 |
| | B2 ¹ | 91 | 91 | 91 | 91 | 91 |
| | B3 | 52 | 52 | 52 | 52 | 52 |
| | B4 | 62 | 62 | 62 | 62 | 62 |
| | L1 | 231 | 231 | 231 | 231 | 231 |
| | L2 | 165 | 165 | 165 | 165 | 165 |
| | L3 | 161 | 161 | 161 | 161 | 161 |
| | SW1 | 9 | 9 | 9 | 9 | 9 |
| | SW2 | 36 | 36 | 36 | 36 | 36 |
| K | 30 | 30 | 30 | 30 | 30 | |
| G4 | M10 | M10 | M10 | M10 | M10 | |
| T4 | 10 | 10 | 10 | 10 | 10 | |
| Raccord d'essai | G1/4 | 1/4" | 1/4" | 1/4" | 1/4" | 1/4" |
| Poids | kg | 4,6 | 4,4 | 4,4 | 4,6 | 4,4 |
| Valeur Kvs | m ³ /h | 6,9 | 12,2 | 6,9/12,2 | 6,9 | 6,9/12,2 |

¹B2 correspond à l'option VSAS 10. Autres dimensions sur demande.

■ MESURES PRINCIPALES, DIMENSIONS



Série 2781 ■ CHOIX INDIVIDUEL / COMPOSITION DE LA SOUPAPE

| Série | Version de la bille | Medium | Manœuvre | Diamètre nominal DN | Type de raccord | | Taille du raccord | | Combinaison de matériau | Options |
|-------|---------------------|--------|----------|---------------------|-----------------|--------|-------------------|--------|-------------------------|---------|
| | | | | | Entrée | Sortie | Entrée | Sortie | | |
| 2781 | B02 | GF | A01 | 20 | VSAS10 | f | 25 | 20 | M7541 | |
| 2781 | | GF | A01 | | | | | | M7541 | |
| 2781 | | GF | A01 | | | | | | M7541 | |
| 2781 | | GF | A01 | | | | | | M7541 | |

■ RÉALISATIONS TECHNIQUES, VARIANTES, COMPLÉMENTS (ACCESSOIRES)

| | | |
|-----|---|--------------------------|
| S75 | Equipement avec soupape de décharge latérale DN10 pour empêcher le déclenchement des vannes de sécurité | <input type="checkbox"/> |
| S76 | Equipement avec soupape de décharge latérale DN15 pour empêcher le déclenchement des vannes de sécurité | <input type="checkbox"/> |
| | | <input type="checkbox"/> |

■ VÉRIFICATIONS, ATTESTATIONS, CERTIFICATS

| | | | | | |
|-----|---|--------------------------|-----|--|--------------------------|
| C01 | Certificat d'usine selon DIN EN 10204 2.2 (WKZ 2.2) | <input type="checkbox"/> | C05 | Attestation de fabrication sans huile ni graisse | <input type="checkbox"/> |
| C02 | Certificat de contrôle de réception en usine selon DIN EN 10204 3.1 (WKZ 3.1) | <input type="checkbox"/> | C06 | Evaluation ATEX conformément à la directive 2014/34/EU | <input type="checkbox"/> |
| C03 | Certificat de contrôle du matériau conforme DIN EN 10204 3.1 pour les matériaux (MPZ 3.1), (pièces sous pression) | <input type="checkbox"/> | C10 | Attestation de fabrication sans huile ni graisse | <input type="checkbox"/> |

■ HOMOLOGATIONS

| | | | | | |
|-----|--|--------------------------|----|--|--------------------------|
| AA1 | Vérification modèle type CE conformément à la directive 2014/68/EU | <input type="checkbox"/> | AL | Réception avec Inspecteur – Préciser l'organisme : | <input type="checkbox"/> |
| | | <input type="checkbox"/> | | | <input type="checkbox"/> |
| | | <input type="checkbox"/> | | | <input type="checkbox"/> |

■