

Soupapes de sûreté en acier inoxydable, à échappement libre, avec raccords filetés

→ Série 413



■ ADAPTÉ À

Air, gaz et vapeurs techniques

neutre



■ EXEMPLES D'UTILISATION / DOMAINES D'APPLICATION

Pour sécuriser :

- réservoirs sous pression fixes et
- véhicules réservoirs

pour marchandises liquides, pulvérulentes et granuleuses dans le respect des instructions concernant l'installation et avec la bonne version de soupape et le bon joint.

- réservoirs silo
- construction de véhicules et d'équipements silo
- salles de peinture
- domaines secondaires de l'industrie alimentaire et des boissons, pharmaceutique et cosmétique

Les soupapes de sûreté sont tarées et plombées par nos soins.



■ MATÉRIAU



■ SPECIFICATION



1/2" – 2"



– 60°C à + 225°C
selon la version



0,2 – 6 bar

■ AUTORISATIONS

Numéro d'homologation TÜV 2003	D/G, F/K/S
Attestation d'examen CE de type	S/G, F/K/S
ASME	G
CRN	G
TSG ZF001-2006	D/G (S/G), F/K/S
KGS	G
TR ZU 032/2013 - TR ZU 010/2011	D/G (S/G), F/K/S
En conformité avec	
Fiche AD 2000 A2 TRB 801 N° 22 et N° 23 DIN EN ISO 4126-1	DESP 2014/68/EU KGS AA 319

Sociétés de classification

DNVGL	DNVGL
Lloyd's Register EMEA	LR EMEA
American Bureau of Shipping	ABS
Bureau Veritas	BV
Russian Maritime Register of Shipping	RS

■ MATERIAUX

Élément	Matériau	DIN EN	ASME
Corps d'entrée	Acier inoxydable	1.4404	316 L
Corps de sortie	Acier inoxydable	1.4404	316 L
Pièces internes	Acier inoxydable	1.4404	316 L
Ressort	Acier inoxydable	1.4310	302
Bonnet de de protection et de décharge	Acier inoxydable	1.4301	304
Capuchon de plombage	Acier inoxydable	1.4301	304

m	avec membrane	forme cylindrique, à échappement libre, pour air et gaz neutres semblables. Le ressort et les éléments coulissants sont protégés des effets du fluide. Avec bonnet de protection et de décharge en acier inoxydable de série.
----------	---------------	-------------------------------------------------------------------------------------------------------------------------------------------------------------------------------------------------------------------------------

■ FLUIDE

G	gazeux	Air et autres gaz neutres semblables
----------	--------	--------------------------------------

■ DISPOSITIF DE DECHARGE

K	Standard avec molette de décharge
----------	-----------------------------------

■ DIAMETRES NOMINAUX ET TAILLES DE RACCORDS DISPONIBLES

Diamètre nominal DN	15	20	25	32	40	50
Entrée	1/2" (15)	3/4" (20)	1" (25)	1 1/4" (32)	1 1/2" (40)	2" (50)
Sortie libre par fente de décharge	■	■	■	■	■	■

■ TYPE DE RACCORD ENTRÉE / SORTIE RACCORDS FILETÉS

m / -	Standard	Raccord fileté BSP-P / -	DIN EN ISO 228-1 / -
BSP-Tm / -		Raccord fileté BSP-T / -	DIN EN 10226, ISO 7-1 / -
NPT-m / -		Raccord fileté NPT / -	ANSI B1.20.1 / -

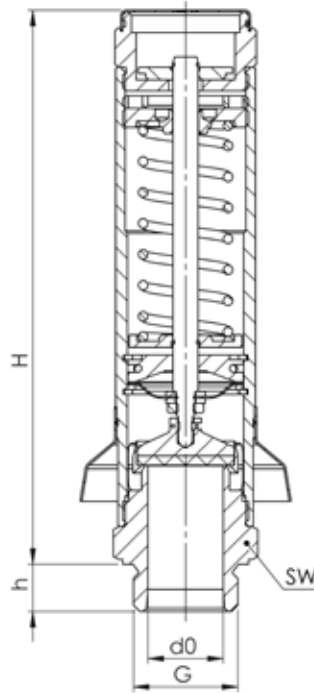
■ JOINTS

FKM	Fluorocarbure	Joint plat en élastomère	-20°C à +200°C
PTFE	Polytétrafluoroéthylène	Joint plat à partir de 1 bar	-60°C à +225°C

■ DIAMETRES NOMINAUX, RACCORDS, DIMENSIONS

Série 413: Raccord, dimensions, plages de tarage							
Diamètre nominal	DN	15	20	25	32	40	50
Raccord DIN EN ISO 228	G	1/2" (15)	3/4" (20)	1" (25)	1 1/4" (32)	1 1/2" (40)	2" (50)
Dimensions en mm	H	144	177	177	177	177	282
	h	12	15	15	22,5	22,5	26
	SW	32	41	41	55	55	80
	do	14	20	24	31	31	48
Poids	kg	0,6	1,3	1,3	2,6	2,6	5,4
Plage de tarage	bar	0,2-6	0,2-6	0,2-6	0,2-6	0,2-6	0,2-6

■ MESURES PRINCIPALES, DIMENSIONS



Série	Version de la soupape	Fluide	Dispositif de décharge	Diamètre nominal DN	Type de raccord		Taille du raccord		Joint	Options	Tarage	Quantité
					Entrée	Sortie	Entrée	Sortie				
413	m	G	K	32	m	–	32	–	FKM	2,0	5	
413	m	G	K			–		–				
413	m	G	K			–		–				
413	m	G	K			–		–				

■ PROPRIÉTÉS

GOX	Réalisation sans huile ni graisse, fabrication pour des applications avec oxygène	<input type="checkbox"/>	<input type="checkbox"/>
P01	Fabrication sans huile ni graisse	<input type="checkbox"/>	<input type="checkbox"/>
		<input type="checkbox"/>	<input type="checkbox"/>

■ VÉRIFICATIONS, ATTESTATIONS, CERTIFICATS

C01	Certificat d'usine selon DIN EN 10204 2.2 (WKZ 2.2)	<input type="checkbox"/>	C06	Evaluation ATEX conformément à la directive 2014/34/EU	<input type="checkbox"/>
C02	Certificat de contrôle de réception en usine selon DIN EN 10204 3.1 (WKZ 3.1)	<input type="checkbox"/>	C07	Evaluation SIL conformément IEC 61508-2	<input type="checkbox"/>
C03	Certificat de contrôle du matériau conforme DIN EN 10204 3.1 pour les matériaux (MPZ 3.1), (pièces sous pression)	<input type="checkbox"/>	C09	Vérification de l'étanchéité du siège avec de l'hélium, méthode de recherche de fuites sous vide y compris certificat de contrôle de réception 3.1 conformément à la norme DIN EN 10204	<input type="checkbox"/>
C04	Réception individuelle TÜV / DEKRA selon DIN EN 10204 3.2 (TÜV / DEKRA -APZ)	<input type="checkbox"/>	C10	Attestation de fabrication sans huile ni graisse	<input type="checkbox"/>
C05	Etanchéités - Certificat du fabricant (FDA, USP, 3-A...), Veuillez préciser le type :	<input type="checkbox"/>	C11	Attestation de réalisation sans huile ni graisse et fabrication pour applications avec oxygène	<input type="checkbox"/>

■ HOMOLOGATIONS

AA1	Vérification modèle type CE conformément à la directive 2014/68/EU	<input type="checkbox"/>	AK1	Homologation type DNV-GL (DNVGL)	<input type="checkbox"/>
AA2	Vérification composant TÜV conformément à la fiche technique VdTÜV SV 100	<input type="checkbox"/>	AK2	Homologation type Lloyd's Register (LR)	<input type="checkbox"/>
AA4	Certification de l'Union douanière eurasiatique (EAC)	<input type="checkbox"/>	AK3	Homologation type American Bureau of Shipping (ABS)	<input type="checkbox"/>
		<input type="checkbox"/>	AK4	Homologation type Bureau Veritas (BV)	<input type="checkbox"/>
		<input type="checkbox"/>	AK5	Homologation type Russian Maritime Register of Shipping (RMRS)	<input type="checkbox"/>
		<input type="checkbox"/>	AK6	Homologation type Registro Italiano Navale (RINA)	<input type="checkbox"/>
		<input type="checkbox"/>	AL	Réception avec Inspecteur – Préciser l'organisme :	<input type="checkbox"/>

■ TABLEAU DES DEBITS SELON ISO 4126-1 / AD2000 A2

Série 413: Débit à un dépassement du tarage de 10%							
Diamètre nominal DN	15	20	25	32	40	50	
Tarage bar							
Air	0,2	61	167	240	401	401	768
	0,3	76	189	272	453	453	827
Nm³/h	0,4	88	205	296	493	493	887
	0,5	99	222	320	534	534	946
	0,6	110	243	351	585	585	1005
	0,7	121	262	377	629	629	1064
	0,8	129	280	404	673	673	1123
	0,9	138	299	431	719	719	1182
	1	147	319	459	766	766	1370
	1,2	168	357	514	858	858	1514
	1,4	186	396	571	952	952	1658
	1,6	208	437	629	1049	1049	1903
	1,8	225	478	688	1148	1148	2055
	2	245	520	749	1249	1249	2325
	2,5	291	617	889	1483	1483	2724
	3	338	717	1032	1723	1723	3177
	3,5	386	809	1165	1943	1943	3583
	4	436	923	1330	2219	2219	4056
	4,5	480	1018	1465	2445	2445	4469
	5	524	1112	1601	2671	2671	4962
	5,5	569	1206	1736	2897	2897	5382
	6	613	1300	1872	3123	3123	5802