

VANNE A SPHERE 3 VOIES LAITON EN L FEMELLE BSP

Vanne à sphère laiton 3 voies en L à passage réduit pour le sectionnement ou la déviation de réseaux d'eau, de chauffage sanitaire, d'arrosage, d'irrigation ou de climatisation.

L'étanchéité est assurée par un presse étoupe PTFE et des joints NBR, l'axe est non injectable.



ISO 9001 : 2015



Dimensions : DN1/4" à DN2"
Raccordement : Femelle BSP
Température Mini : -10°C
Température Maxi : +120°C
Pression Maxi : 16 Bars
Caractéristiques : Presse étoupe PTFE+2 joints toriques NBR
2 positions
Etanche sur les 3 voies
Passage réduit

Matière : Laiton CW617N suivant EN 12165

VANNE A SPHERE 3 VOIES LAITON EN L FEMELLE BSP

CARACTERISTIQUES :

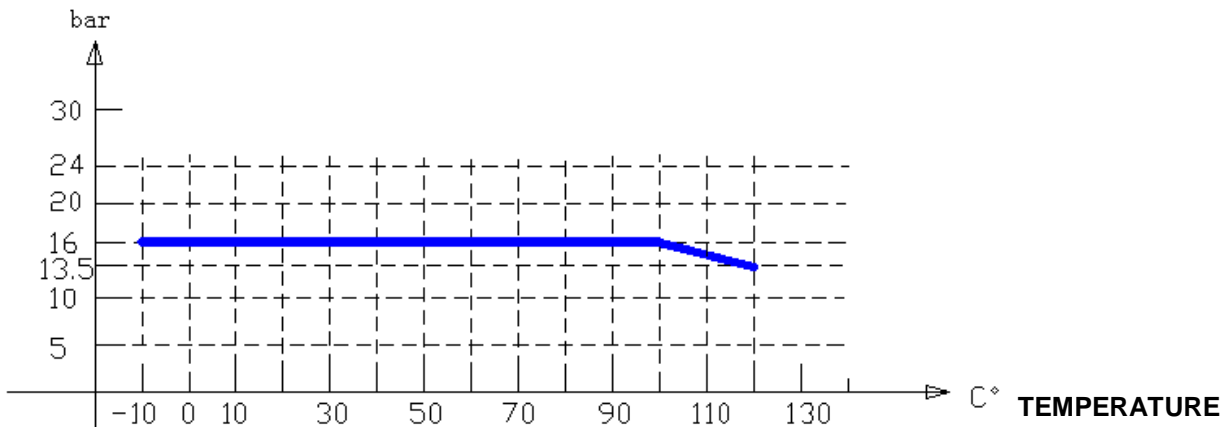
- Passage réduit
- 2 Positions
- Presse étoupe PTFE + 2 joints toriques NBR
- Axe non injectable
- Etanche sur les 3 voies
- Lumière en L

UTILISATION :

- Pour fluides courants compatibles du groupe 2
- Températures mini et maxi admissibles Ts : -10°C à + 120°C
- Pression maxi admissible Ps : 16 bars (voir courbe)
- Pression différentielle : 5 bars maxi

COURBE PRESSION / TEMPERATURE (HORS VAPEUR) :

PRESSION



GAMME :

- Vanne 3 voies laiton femelle BSP cylindrique, lumière en L Ref. 513 du DN 1/4" à 2"

RACCORDEMENT :

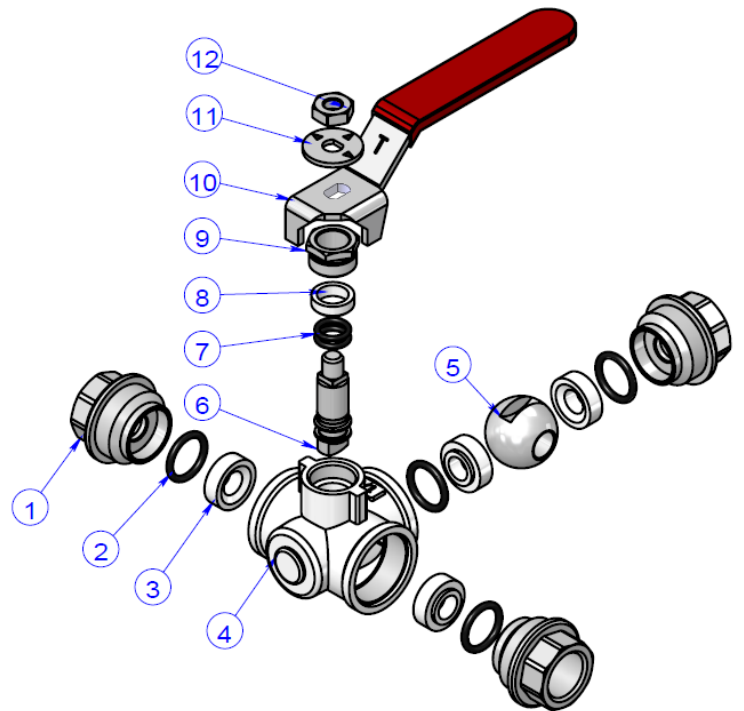
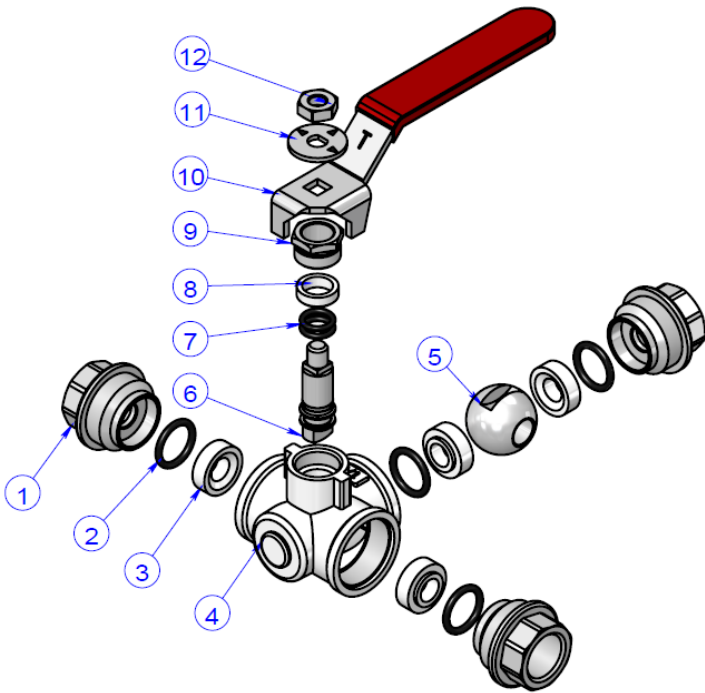
- Taraudé cylindrique femelle BSP

VANNE A SPHERE 3 VOIES LAITON EN L FEMELLE BSP

NOMENCLATURE :

DN 1/4" – 3/4"

DN 1" – 2"



Repère	Désignation	Matériaux
1	Embout	Laiton CW617N suivant EN12165 nickelé
2	Joint torique	NBR
3	Siège	PTFE
4	Corps	Laiton CW617N suivant EN12165 nickelé
5	Sphère	Laiton chromé
6	Axe	Laiton
7	Joint torique	NBR
8	Presse étoupe	PTFE
9	Ecrou presse étoupe	Laiton
10	Poignée	Acier
11	Rondelle	Aluminium
12	Ecrou poignée	Acier

VANNE A SPHERE 3 VOIES LAITON EN L FEMELLE BSP

POSITIONS POSSIBLES DN 1/4" - 3/4" :

Lumière en L (seulement 2 positions consécutives sont possibles)

Position L1	Position L2	Position L3	Position L4	Position L5

POSITIONS POSSIBLES DN 1" - 2" :

Lumière en L

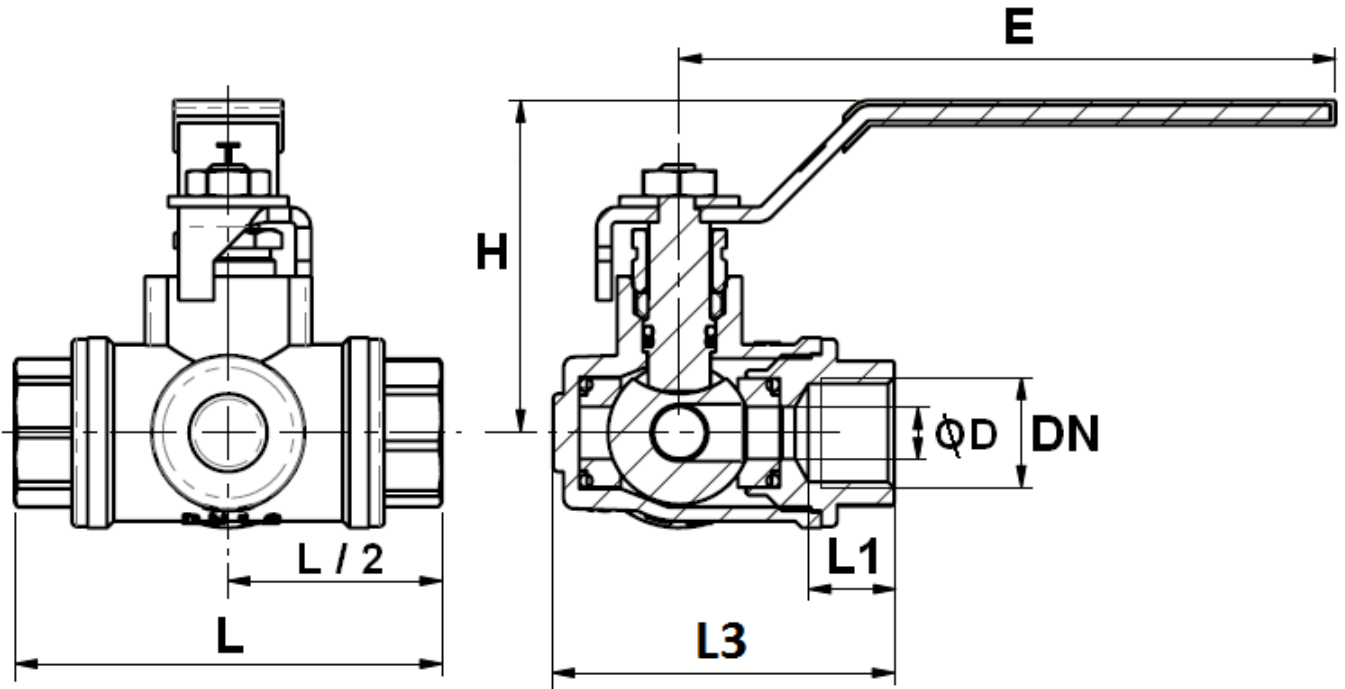
Position L1	Position L2

OU

Position L3	Position L4

VANNE A SPHERE 3 VOIES LAITON EN L FEMELLE BSP

DIMENSIONS (en mm) :



DN	1/4"	3/8"	1/2"	3/4"	1"	1"1/4	1"1/2	2"
Ø D	10	10	10	15	20	25	32	40
L	81	81	82	90.5	105	116	140	164
L1	15	15	16.5	19	21	23	28	30
L3	65	65	65.5	74	85.2	93.5	115.5	135.5
E	125.8	125.8	125.8	125.8	130	161	220	220
H	63.7	63.7	63.7	66.7	66.5	78.5	92	98
Poids (en Kg)	0.69	0.66	0.66	0.87	1.44	1.95	3.67	5.31
Ref.	513002	513003	513004	513005	513006	513007	513008	513009

VANNE A SPHERE 3 VOIES LAITON EN L FEMELLE BSP**NORMALISATIONS :**

- Fabrication suivant la norme ISO 9001 : 2015 et ISO 14001 : 2015
- DIRECTIVE 2014/68/UE : Produits exclus de la directive (Article 1, § 2.b)
- Taraudage femelle BSP cylindrique suivant la norme ISO 228-1

PRECONISATIONS : Les avis et conseils, les indications techniques, les propositions, que nous pouvons être amenés à donner ou à faire, n'impliquent de notre part aucune garantie. Il ne nous appartient pas d'apprécier les cahiers des charges ou descriptifs fournis. Il appartient au client de vérifier l'adéquation entre le choix du matériel et les conditions réelles d'utilisation.