

Conception

La vanne à boisseau 2/2 voies à commande manuelle type GEMÜ 707 est en inox et composée de deux parties. Elle dispose d'une poignée revêtue d'un habillage en plastique.

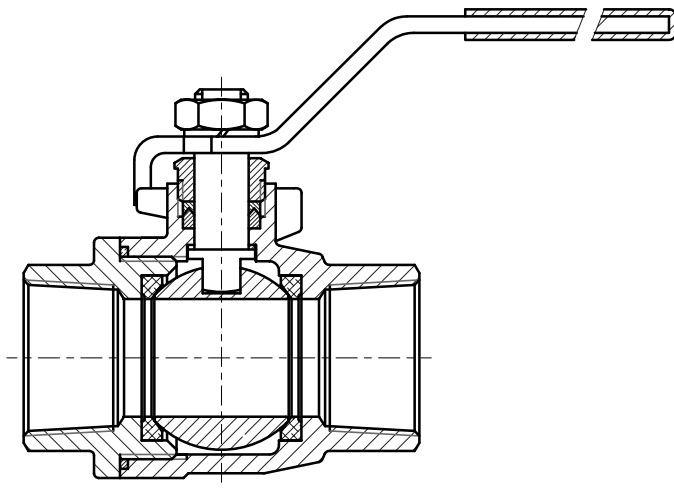
Caractéristiques

- Convient pour les fluides neutres et agressifs* sous la forme liquide, gazeuse ou de vapeur
- La vanne à boisseau type GEMÜ 707 est conforme aux normes de sécurité de l'annexe I de la Directive Européenne des Equipements Sous Pression 2014/68/UE (DESP) pour les fluides des groupes 1 et 2

Avantages

- Rendement important au niveau du débit
- Poids réduit
- Poignée verrouillable et sans jeu

* Voir données du fluide de service en page 2



Données techniques

Fluide de service

Convient pour les fluides neutres ou agressifs, sous la forme liquide, gazeuse ou de vapeur respectant les propriétés physiques et chimiques des matériaux du corps et de l'étanchéité.

Pression maximale admissible du fluide voir diagramme

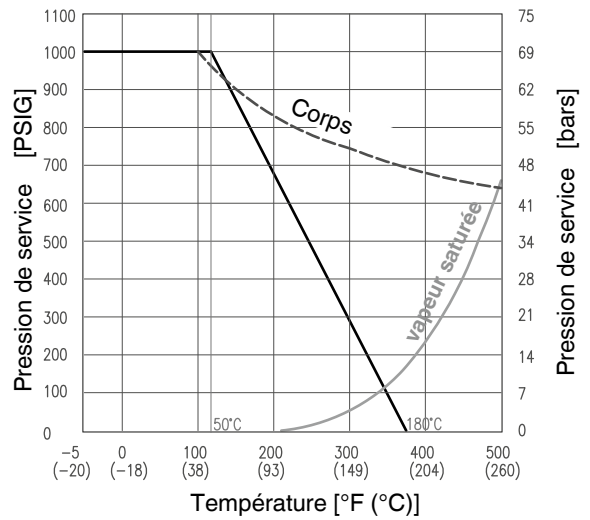
(pour l'eau et tous les fluides non dangereux pour lesquels le matériau est compatible)

Température de service maximale admissible 180 °C

Température ambiante maximale admissible 60 °C

DN	NPS	Kv [m ³ /h]	Poids [kg]
8	1/4"	8,6	0,25
10	3/8"	21	0,25
15	1/2"	35	0,4
20	3/4"	46	0,5
25	1"	72	0,9
32	1 1/4"	105	1,6
40	1 1/2"	170	2,3
50	2"	275	3,6
65	2 1/2"	272	6,5

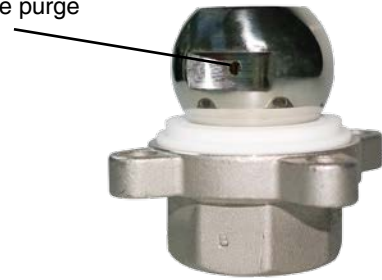
Pression de service / Température



Les valeurs données ci-dessus sont uniquement des valeurs indicatives et non contractuelles !

Le fabricant ne peut être tenu pour responsable de toute valeur retenue non confirmée par écrit.

Alésage de purge



Données pour la commande

Forme du corps	Code
Passage en ligne (2/2) voies	D

Matériau d'étanchéité	Code
Siège: PTFE	5

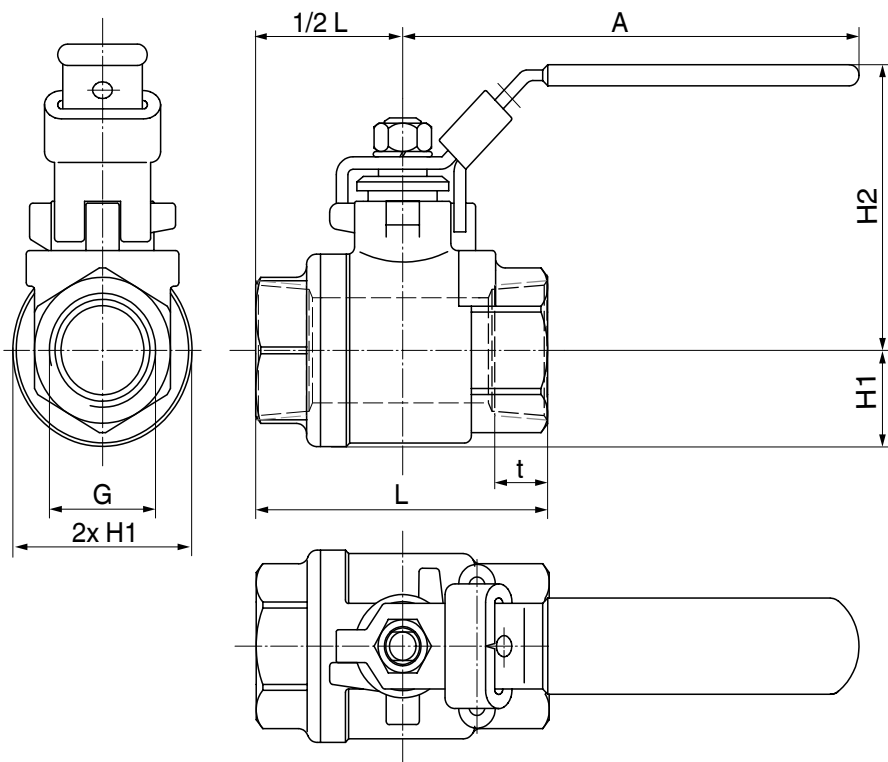
Raccordement	Code
Orifices taraudés DIN ISO 228	1
Orifices taraudés NPT ANSI B1.20.1	31

Fonction de commande	Code
Commande manuelle, verrouillable	L

Matériau du corps	Code
1.4408 Inox de fonderie (corps)	37
1.4401 Boisseau	

Exemple de référence	707	15	D	1	37	5	L
Type	707						
Diamètre nominal		15					
Forme du corps (Code)			D				
Raccordement (Code)				1			
Matériau du corps (Code)					37		
Matériau d'étanchéité (Code)						5	
Fonction de commande (Code)							L

Dimensions du corps



DN	G	A	H1	H2	L	t
8	1/4"	100	15,5	50	60	13
10	3/8"	100	15,5	50	60	13
15	1/2"	130	18,5	60	75	15
20	3/4"	130	21,5	64	80	17
25	1"	165	26,0	71	90	19
32	1 1/4"	165	31,4	78	110	22
40	1 1/2"	190	36,0	86	120	22
50	2"	190	44,5	95	140	26
65	2 1/2"	250	68,0	130	161	31

Fiche technique

Seule la version allemande originale de cette fiche technique fait office de référence

Sujet à modification · 04/2019 · 88282156

Pour connaître l'ensemble de la gamme des vannes à boisseau, des accessoires et des autres produits GEMÜ, veuillez consulter le programme de fabrication. Disponible sur simple demande auprès de nos services.