

Vanne à clapet à siège droit, Métallique

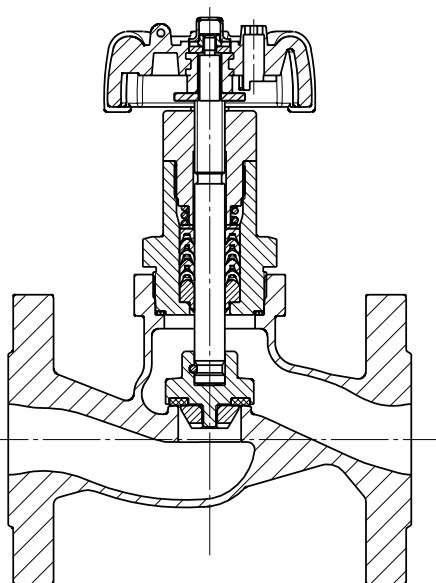
Conception

La vanne manuelle 2/2 voies type GEMÜ 537 dispose d'un volant ergonomique en plastique. L'étanchéité au niveau de l'axe de vanne est réalisée par un presse-étoupe se positionnant de lui-même et ne nécessitant qu'un entretien minime même après une utilisation prolongée. Le joint racler placé devant le presse-étoupe le protège contre l'encrassement et d'une usure prématurée. Une rallonge de volant disponible en option permet le montage de la vanne sur des tuyauteries calorifugées.

Caractéristiques

- Série avec corps en fonte sphéroïdale ou en inox
- Rendement important au niveau du débit et compacité
- Conception modulaire, la vanne peut être transformée en vanne pneumatique en remplaçant uniquement l'actionneur
- En option approprié pour être en contact avec les denrées alimentaires suivant Règlement (CE) n° 1935/2004 (K-n° 2013)
- Presse-étoupe adapté en standard aux applications « spécial vide » jusqu'à 20 mbars absol

Vue en coupe



Données techniques

Fluide de service

Convient pour les fluides neutres ou agressifs sous la forme liquide ou gazeuse respectant les propriétés physiques et chimiques des matériaux du corps et de l'étanchéité.

Pression de service max. admissible voir tableau

Température du fluide -10° à 180 °C

Viscosité max. admissible 600 mm²/s

Versions pour températures inférieures/supérieures et viscosités supérieures sur demande.

Conditions d'utilisation

Température ambiante max. 60 °C

Taux de fuite max. admissible du siège

Étanchéité du siège	Norme	Procédure de test	Taux de fuite	Fluide d'essai
PTFE	DIN EN 12266-1	P12	A	Air

Classe de fuite max. admissible du siège

Étanchéité du siège	Norme	Procédure de test	Taux de fuite	Fluide d'essai
PTFE	DIN EN 60534-4	1	VI	Air
Métal	DIN EN 60534-4	1	IV	Air

Diamètre nominal	Pression de service max.	Kv
DN	[bar]	[m ³ /h]
15	40	4,6
20	40	8,0
25	40	13,0
32	40	22,0
40	40	35,0
50	16	50,0

Valeurs de Kv déterminées selon DIN EN 60534, brides EN 1092. Les valeurs de Kv sont données pour la fonction de commande 1 (NF) et avec le plus grand actionneur pour le diamètre nominal respectif. Les valeurs Kv peuvent différer selon les configurations du produit (ex : autres raccords ou matériaux du corps).

Corrélation Pression / Température pour corps de vanne à clapet à siège droit

Raccordement code	Matériau code	Pressions de service admissibles en bar à température en °C*					
		RT	100	150	200	250	300
8	37	16,0	16,0	14,5	13,4	12,7	11,8
10	37	25,0	25,0	22,7	21,0	19,8	18,5
11	37	40,0	40,0	36,3	33,7	31,8	29,7
39	37	19,0	16,0	14,8	13,6	12,0	10,2
8	90	16,0	16,0	15,5	14,7	13,9	11,2
39	90	17,0	16,0	14,8	13,9	12,1	10,2

* Les vannes peuvent être utilisées jusqu'à -10°C RT = température ambiante Toutes les pressions sont données en bars relatifs. Corrélation pression-température pour le code de connexion 48: DN 15 - 40 voir code de connexion 10, DN 50 voir code de connexion 8.

Données pour la commande

Forme du corps	Code
Passage en ligne	D

Raccordement	Code
Raccords à brides	
Brides EN 1092 / PN16 / forme B, encombrement EN 558, série 1, ISO 5752, série de base 1	8
Brides EN 1092 / PN25 / forme B, encombrement EN 558, série 1 ISO 5752, série de base 1	10
Brides EN 1092 / PN40 / forme B, encombrement EN 558, série 1 ISO 5752, série de base 1	11
Brides ANSI Class 125/150 RF, encombrement EN 558, série 1, ISO 5752, série de base 1	39
Bride percée pour JIS 20K (DN 15 - 40), Bride percée pour JIS 10K (DN 50), encombrement EN 558, série 10, ASME/ANSI B 16.10 tableau 1, colonne 16	48

Matériau du corps	Code
1.4408, inox de fonderie	37
EN-GJS-400-18-LT (GGG 40.3), Fonte sphéroïdale	90

Étanchéité du siège	Code
PTFE	5
PTFE, renforcé à la fibre de verre	5G
Autres étanchéités du siège sur demande	

Fonction de commande	Code
Commande manuelle	0
Commande manuelle avec blocage du volant	L

Taille d'actionneur	Code
Volant diamètres 90 mm	1
Volant diamètres 90 mm Rallonge de volant	1E

Numéro K	Code
Température des fluides -10 à 210 °C (uniquement avec étanchéité du siège code 5G et 10)	K-Nr. 2023

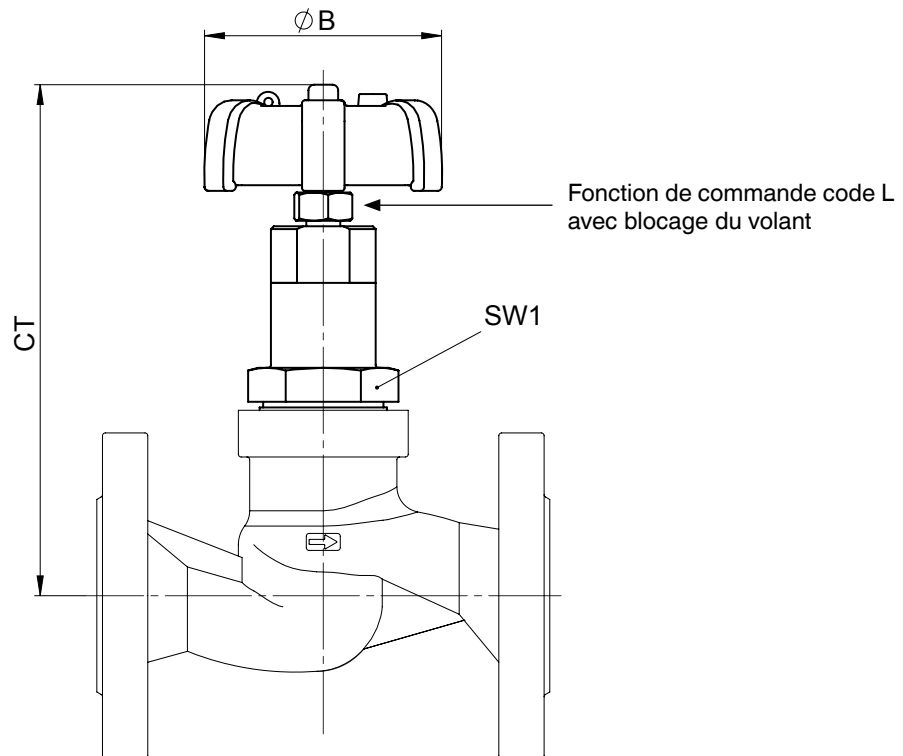
Note
Vue d'ensemble des corps de vanne disponibles, voir tableau page 5

Exemple de référence	537	25	D	10	37	5	0	1
Type	537							
Diamètre Nominal		25						
Forme du corps (Code)			D					
Raccordement (Code)				10				
Matériau du corps (Code)					37			
Étanchéité du siège (Code)						5		
Fonction de commande (Code)							0	
Taille d'actionneur (Code)								1
Numéro K (Code)								

Dimensions [mm]

Cotes d'encombrement

DN	SW1	ø B	CT/LA (max. hauteur)		
			Fonction de commande code 0	Fonction de commande code L	Actionneur code 1E
15	41	90	156	168	196
20	46	90	165	178	205
25	46	90	181	194	221
32	41	90	188	200	228
40	41	90	205	218	245
50	41	90	217	230	257



Dimensions du corps [mm]

Raccords à brides, raccordement codes 8, 10, 11, 39, 48
Matériaux du corps: 1.4408 (code 37), EN-GJS-400-18-LT (code 90)

DN	Nombre de vis	Raccordement code 8, 10, 11				Raccordement code 39				Raccordement code 48				Poids [kg]
		FTF	ø D	ø K	ø L	FTF	ø D	ø K	ø L	FTF	ø D	ø K	ø L	
15	4	130	95	65	14	130	90	60,3	15,9	108	95	70	15	2,2
20	4	150	105	75	14	150	100	69,9	15,9	117	100	75	15	3,0
25	4	160	115	85	14	160	110	79,4	15,9	127	125	90	19	3,7
32	4	180	140	100	18	180	115	88,9	15,9	-	-	-	-	5,3
40	4	200	150	110	18	200	125	98,4	15,9	165	140	105	19	6,3
50	4	230	165	125	18	230	150	120,7	19,0	203	155	120	19	8,4

Voir tableau de correspondance des raccordement/matériaux du corps en page 5

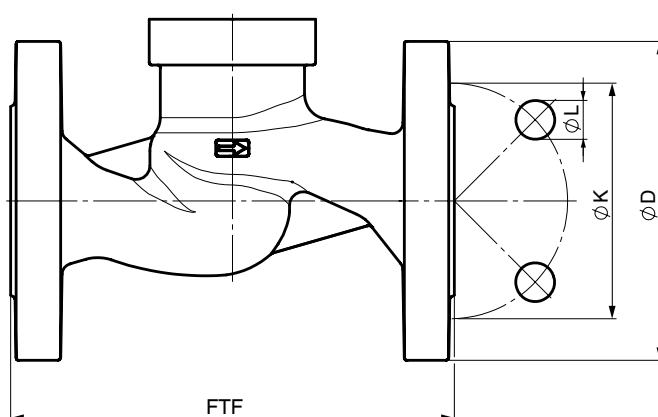


Tableau de correspondance raccords / matériaux du corps de vanne GEMÜ 537

Raccordement code	8		10	11	39		48
Matériau code	37	90	37	37	37	90	37
DN 15	-	X	-	X	X	X	X
DN 20	-	X	-	X	X	X	X
DN 25	-	X	-	X	X	X	X
DN 32	-	X	X	X	X	X	-
DN 40	-	X	X	X	X	X	X
DN 50	X	X	-	-	X	X	X

Pour connaître l'ensemble de la gamme des vannes à clapet, des accessoires et des autres produits GEMÜ, veuillez consulter le programme de fabrication. Disponible sur simple demande auprès de nos services.