

Conception

La vanne à membrane 2/2 voies GEMÜ 635 dispose d'un actionneur pneumatique à piston nécessitant peu d'entretien et pouvant être piloté par des gaz neutres. Un indicateur optique de position est intégré en standard. Cette vanne existe en fonctions de commande « Normalement fermée », « Normalement ouverte » et « Double effet ».

Caractéristiques

- Convient pour les fluides neutres ou agressifs* sous la forme liquide ou gazeuse
- Corps de vanne et membranes disponibles dans différents matériaux et différentes versions
- Plan de pose NAMUR pour des électrovannes pilote (sauf taille d'actionneur 1/N)
- Raccord d'air de pilotage dans le sens de la tuyauterie en standard, ceci permet un gain de place
- Versions selon ATEX disponibles sur demande

Avantages

- Encombrement réduit
- Accessoires en option:
 - Indicateur électrique de position
 - Indicateur électrique de position avec micro-switchs ou détecteurs de proximité
 - Positionneur pneumatique ou électropneumatique

* Voir données techniques du fluide de service en page 2

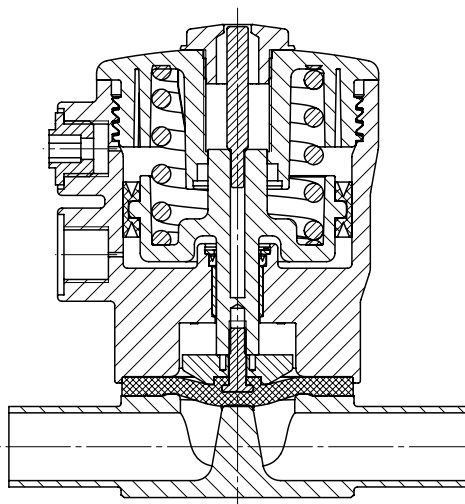


taille de membrane 10
DN 10 - 20



taille de membrane 25 - 50
DN 15 - 50

Vue en coupe



Données techniques

Fluide de service

Convient pour les fluides neutres ou agressifs, sous la forme liquide ou gazeuse respectant les propriétés physiques et chimiques des matériaux du corps et de la membrane.

La vanne est étanche quel que soit le sens de passage jusqu'à la pression de service maximale (pressions données en bars relatifs).

Températures

Température du fluide -10 ... 80 °C
(en fonction du matériau en contact avec le fluide)

Fluide de commande

Pression de commande min. voir tableau ci-dessous

Pression de commande max. admissible 6 bars

Température max. admissible du fluide de commande 40 °C

Volume de remplissage:

Taille d'actionneur 1/N 0,02 dm³

Taille d'actionneur 2/N 0,25 dm³

Taille d'actionneur 3/N 0,50 dm³

Taille d'actionneur 4/N 0,80 dm³

Actionneur code	MG	DN	Fonction de commande 1			Fonctions de commande 2 et 3		
			Pression de service [bar]		Pression de commande [bar]	Pression de service [bar]		Pression de commande [bar]
			EPDM / FPM	PTFE		EPDM / FPM	PTFE	
1/N	10	10	0 - 10	0 - 6	3,2 - 6	-	-	-
1/N		12						
1/N		15						
1/N		20						
2/N	25	15	0 - 10	0 - 6	4,0 - 6	0 - 10	0 - 6	max. 3,8
2/N		20						
2/N		25						
3/N	40	32	0 - 10	0 - 6	4,0 - 6	0 - 10	0 - 6	max. 4,5
3/N		40						
4/N	50	50	0 - 10	0 - 6	5,0 - 6	0 - 10	0 - 6	max. 4,5

Toutes les pressions sont données en bars relatifs. Les pressions de service max. sont déterminées avec la pression de service appliquée en statique vanne fermée d'un côté du siège. L'étanchéité au siège et vers l'extérieur est garantie pour les données ci-dessus.

Complément d'informations sur les pressions de service appliquées des 2 côtés ou pour des fluides high purity sur demande.

MG = taille de membrane

Kv [m³/h]

Norme du tube	DIN	EN 10357 série B (auparavant DIN 11850 série 1)	EN 10357 série A (auparavant DIN 11850 série 2) / DIN 11866 série A	DIN 11850 série 3	SMS 3008	ASME BPE / DIN 11866 série C	ISO 1127 / EN 10357 série C / DIN 11866 série B	
								Code du raccordement
MG	DN							
10	10	-	2,4	2,4	2,4	-	2,2	3,3
	15	3,3	3,8	3,8	3,8	-	2,2	4,0
	20	-	-	-	-	-	3,8	-
25	15	4,1	4,7	4,7	4,7	-	-	7,4
	20	6,3	7,0	7,0	7,0	-	4,4	13,2
	25	13,9	15,0	15,0	15,0	12,6	12,2	16,2
40	32	25,3	27,0	27,0	27,0	26,2	-	30,0
	40	29,3	30,9	30,9	30,9	30,2	29,5	32,8
50	50	46,5	48,4	48,4	48,4	51,7	50,6	55,2
	65	-	-	-	-	62,2	61,8	-

MG = taille de membrane

Valeurs de Kv déterminées selon DIN EN 60534, pression d'entrée 5 bars, Δp 1 bar, corps de vanne inox (inox forgé) et membrane en élastomère souple.

Les valeurs Kv peuvent différer selon les configurations du produit (ex : autres matériaux de membrane ou du corps). En général, toutes les membranes sont soumises à l'influence de la pression, de la température, du process et des couples de serrage. C'est pourquoi ces valeurs Kv peuvent dépasser les limites de tolérance du standard.

Données pour la commande

Forme du corps	Code
Passage en ligne	D

Raccordement	Code
Embouts à souder	
Embouts DIN	0
Embouts EN 10357 série B (auparavant DIN 11850 série 1)	16
Embouts EN 10357 série A (auparavant DIN 11850 série 2) / DIN 11866 série A	17
Embouts DIN 11850 série 3	18
Embouts JIS-G 3447	35
Embouts JIS-G 3459	36
Embouts SMS 3008	37
Embouts BS 4825 partie 1	55
Embouts ASME BPE / DIN 11866 série C	59
Embouts ISO 1127 / EN 10357 série C / DIN 11866 série B	60
Embouts ANSI/ASME B36.19M Schedule 10s	63
Embouts ANSI/ASME B36.19M Schedule 40s	65

Raccords à visser	Code
Orifices taraudés DIN ISO 228	1

Tableau de correspondance des raccords/matériaux du corps de vanne voir page 8

Matériau du corps	Code
1.4435, Inox de fonderie	C3
1.4408, Inox de fonderie	37
1.4435 (316 L), Inox forgé	40
1.4435 (BN2), Inox forgé Δ Fe<0,5%	42
1.4539, Inox forgé	F4

Matériau de la membrane	Code
FPM	4
EPDM	13
EPDM	17
EPDM	36
PTFE/EPDM, une pièce	54
PTFE/EPDM, deux pièces	5M

Fonction de commande	Code
Normalement fermée (NF) MG 10 - 50	1
Normalement ouverte (NO) MG 25 - 50 (taille d'actionneur 2/N, 3/N, 4/N)	2
Double effet (DE) MG 50 (taille d'actionneur 4/N)	3

MG = taille de membrane

Taille d'actionneur	Code
Piston ø 54 taille de membrane 10	1/N
Piston ø 85 taille de membrane 25	2/N
Piston ø 105 taille de membrane 40	3/N
Piston ø 125 taille de membrane 50	4/N

État de surface	Code
Code de voir page 4	

Exemple de référence	635	15	D	60	C3	13	1	2/N	1500
Type	635								
Diamètre Nominal		15							
Forme du corps (Code)			D						
Raccordement (Code)				60					
Matériau du corps (Code)					C3				
Matériau de la membrane (Code)						13			
Fonction de commande (Code)							1		
Taille d'actionneur (Code)								2/N	
État de surface (Code de voir page 4)									1500

Données pour la commande

États de surface intérieure pour les corps forgés et les corps de bloc usinés ¹

Surfaces intérieures en contact avec le fluide	Polies mécaniquement ²		Électropolies	
	Classe d'hygiène DIN 11866	Code	Classe d'hygiène DIN 11866	Code
Ra ≤ 0,80 µm	H3	1502	HE3	1503
Ra ≤ 0,60 µm	-	1507	-	1508
Ra ≤ 0,40 µm	H4	1536	HE4	1537
Ra ≤ 0,25 µm ³	H5	1527	HE5	1516

Surfaces intérieures en contact avec le fluide selon ASME BPE 2016 ⁴	Polies mécaniquement ²		Électropolies	
	ASME BPE Désignation de la surface	Code	ASME BPE Désignation de la surface	Code
Ra max. = 0,76 µm (30 µinch)	SF3	SF3	-	-
Ra Max. = 0,64 µm (25 µinch)	SF2	SF2	SF6	SF6
Ra Max. = 0,51 µm (20 µinch)	SF1	SF1	SF5	SF5
Ra max. = 0,38 µm (15 µinch)	-	-	SF4	SF4

États de surface intérieure pour les corps en inox de fonderie

Surfaces intérieures en contact avec le fluide	Polies mécaniquement ²	
	Classe d'hygiène DIN 11866	Code
Ra ≤ 6,30 µm	-	1500
Ra ≤ 0,80 µm	H3	1502
Ra ≤ 0,60 µm ⁵	-	1507

¹ Dans des cas particuliers, les états de surface des corps de vanne réalisés suivant les spécifications du client peuvent être restreints.

² Ou toute autre finition de surface permettant d'atteindre la valeur Ra (selon ASME BPE).

³ La plus petite valeur atteignable du Ra pour un diamètre interne de tuyau < 6 mm est de 0.38 µm.

⁴ En cas d'utilisation de ces surfaces, les corps portent des marquages conformes aux prescriptions de l'ASME BPE.

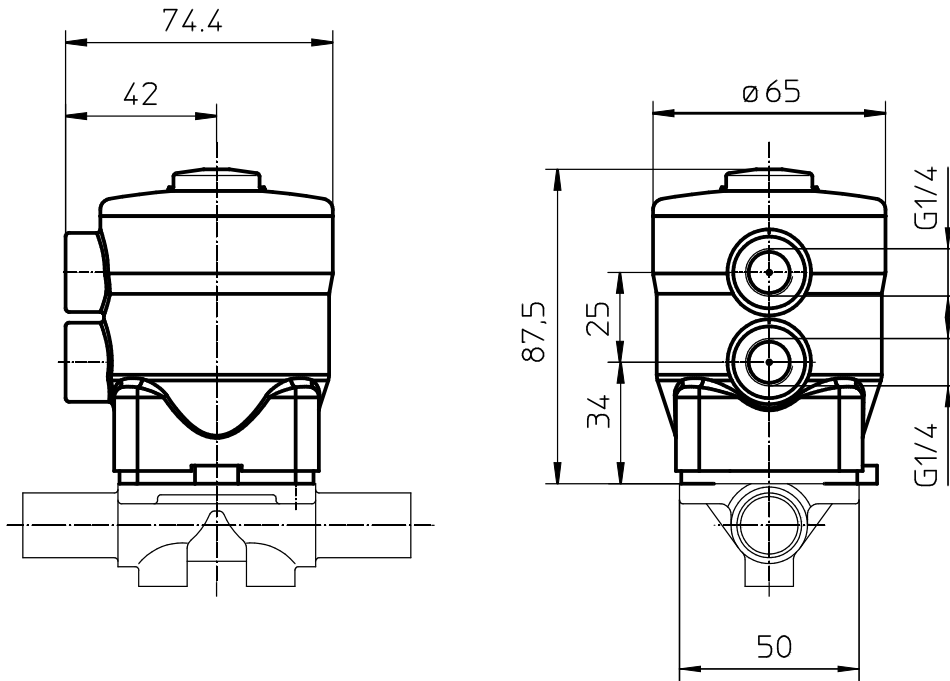
Les surfaces sont uniquement disponibles pour les corps de vanne réalisés avec des matériaux (par ex. matériau GEMÜ code 40, 41, F4, 44) et des raccords (par ex. raccord GEMÜ code 59, 80, 88) selon ASME BPE.

⁵ Pas possible pour le raccordement code 59 GEMÜ, en DN 8 et le raccordement code 0 GEMÜ, en DN 4.

Ra selon DIN EN ISO 4288 et ASME B46.1

Dimensions [mm]

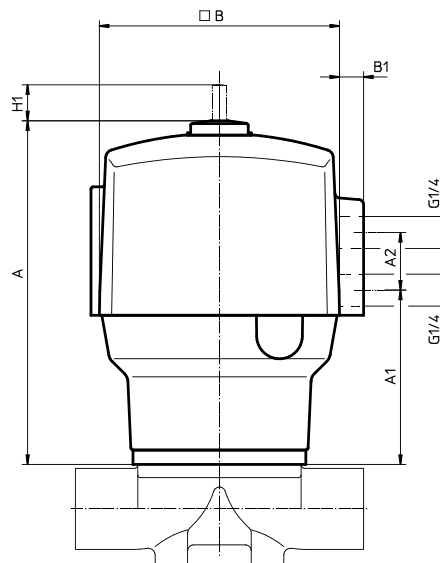
Dimensions de l'actionneur 1/N



Dimensions des actionneurs 2/N, 3/N, 4/N

Taille d'actionneur	MG	□ B	B1	A	A1	A2	H1
2/N	25	100	11	122	73	24	9
3/N	40	125	9	173	93	65	13
4/N	50	150	8	211	110	65	18

MG = taille de membrane



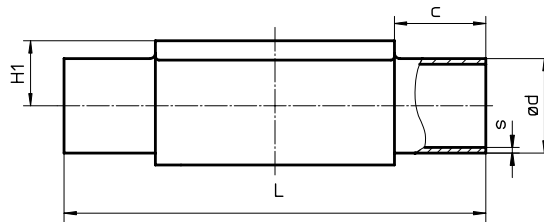
Dimensions du corps [mm]

Embouts à souder, code du raccordement 0, 16, 17, 18															
Matériaux du corps : inox de fonderie (code C3), inox forgé (code 40, F4)															
Norme du tube						DIN		EN 10357 série B (auparavant DIN 11850 série 1)		EN 10357 série A (auparavant DIN 11850 série 2) / DIN 11866 série A		DIN 11850 série 3		Poids [kg]	
Code du raccordement						0		16		17		18			
MG	DN	NPS	L	c	H1*	H1**	ød	s	ød	s	ød	s	ød		s
10	10	3/8"	108	25	12,5		-	-	12	1,0	13	1,5	14	2,0	0,30
	15	1/2"	108	25	12,5		18	1,5	18	1,0	19	1,5	20	2,0	0,30
25	15	1/2"	120	25	13,0	19,0	18	1,5	18	1,0	19	1,5	20	2,0	0,62
	20	3/4"	120	25	16,0	19,0	22	1,5	22	1,0	23	1,5	24	2,0	0,58
40	25	1"	120	25	19,0	19,0	28	1,5	28	1,0	29	1,5	30	2,0	0,55
	32	1 1/4"	153	25	24,0	26,0	34	1,5	34	1,0	35	1,5	36	2,0	1,45
50	40	1 1/2"	153	25	26,0	26,0	40	1,5	40	1,0	41	1,5	42	2,0	1,32
	50	2"	173	30	32,0	32,0	52	1,5	52	1,0	53	1,5	54	2,0	2,25

* uniquement pour corps de fonderie ** uniquement pour corps forgés MG = taille de membrane
 Voir tableau de correspondance des raccordement/matériaux du corps en page 8

Embouts à souder, code du raccordement 60									
Matériaux du corps : inox de fonderie (code C3), inox forgé (code 40, F4)									
Norme du tube							ISO 1127 / EN 10357 série C / DIN 11866 série B		Poids [kg]
Code du raccordement							60		
MG	DN	NPS	L	c	H1*	H1**	ød	s	
10	10	3/8"	108	25	12,5	12,5	17,2	1,6	0,30
	15	1/2"	108	25	12,5	12,5	21,3	1,6	0,30
25	15	1/2"	120	25	13,0	19,0	21,3	1,6	0,62
	20	3/4"	120	25	16,0	19,0	26,9	1,6	0,58
40	25	1"	120	25	19,0	19,0	33,7	2,0	0,55
	32	1 1/4"	153	25	24,0	26,0	42,4	2,0	1,45
50	40	1 1/2"	153	25	26,0	26,0	48,3	2,0	1,32
	50	2"	173	30	32,0	32,0	60,3	2,0	2,25

* uniquement pour corps de fonderie ** uniquement pour corps forgés MG = taille de membrane
 Voir tableau de correspondance des raccordement/matériaux du corps en page 8



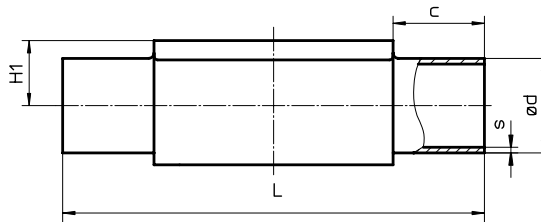
Dimensions du corps [mm]

Embout à souder, code du raccordement 35, 36, 37													
Matériaux du corps : inox de fonderie (code C3), inox forgé (code 40, F4)													
Norme du tube							JIS-G 3447		JIS-G 3459		SMS 3008		Poids [kg]
Code du raccordement							35		36		37		
MG	DN	NPS	L	c	H1*	H1**	ød	s	ød	s	ød	s	
10	10	3/8"	108	25	-	12,5	-	-	17,3	1,65	-	-	0,30
	15	1/2"	108	25	-	12,5	-	-	21,7	2,10	-	-	0,30
25	15	1/2"	120	25	-	19,0	-	-	21,7	2,10	-	-	0,62
	20	3/4"	120	25	-	19,0	-	-	27,2	2,10	-	-	0,58
	25	1"	120	25	19,0	19,0	25,4	1,2	34,0	2,80	25,0	1,2	0,55
40	32	1 1/4"	153	25	-	26,0	31,8	1,2	42,7	2,80	33,7	1,2	1,45
	40	1 1/2"	153	25	26,0	26,0	38,1	1,2	48,6	2,80	38,0	1,2	1,32
50	50	2"	173	30	32,0	32,0	50,8	1,5	60,5	2,80	51,0	1,2	2,25
	65	2 1/2"	173	30	-	34,0	63,5	2,0	-	-	63,5	1,6	2,20

* uniquement pour corps de fonderie ** uniquement pour corps forgés MG = taille de membrane
 Voir tableau de correspondance des raccordement/matériaux du corps en page 8

Embout à souder, code du raccordement 55, 59, 63, 65															
Matériaux du corps : inox de fonderie (code C3), inox forgé (code 40, F4)															
Norme du tube							BS 4825 Part 1		ASME BPE / DIN 11866 série C		ANSI/ASME B36.19M Schedule 10s		ANSI/ASME B36.19M Schedule 40s		Poids [kg]
Code du raccordement							55		59		63		65		
MG	DN	NPS	L	c	H1*	H1**	ød	s	ød	s	ød	s	ød	s	
10	10	3/8"	108	25	-	12,5	9,53	1,2	9,53	0,89	17,1	1,65	17,1	2,31	0,30
	15	1/2"	108	25	-	12,5	12,70	1,2	12,70	1,65	21,3	2,11	21,3	2,77	0,30
	20	3/4"	108	25	12,5	12,5	19,05	1,2	19,05	1,65	-	-	-	-	0,30
25	15	1/2"	120	25	-	19,0	-	-	-	-	21,3	2,11	21,3	2,77	0,62
	20	3/4"	120	25	16,0	19,0	19,05	1,2	19,05	1,65	26,7	2,11	26,7	2,87	0,58
	25	1"	120	25	19,0	19,0	-	-	25,40	1,65	33,4	2,77	33,4	3,38	0,55
40	32	1 1/4"	153	25	-	26,0	-	-	-	-	42,2	2,77	42,2	3,56	1,45
	40	1 1/2"	153	25	26,0	26,0	-	-	38,10	1,65	48,3	2,77	48,3	3,68	1,32
50	50	2"	173	30	32,0	32,0	-	-	50,80	1,65	60,3	2,77	60,3	3,91	2,25
	65	2 1/2"	173	30	-	34,0	-	-	63,50	1,65	-	-	-	-	2,10

* uniquement pour corps de fonderie ** uniquement pour corps forgés MG = taille de membrane
 Voir tableau de correspondance des raccordement/matériaux du corps en page 8



Dimensions du corps [mm]

**Orifices taraudés, code du raccordement 1
Matériau du corps: inox de fonderie (code 37)**

MG	DN	R	H	H1	t	L	SW2	Nombre de pans	Poids [kg]
10	12	G 3/8	25	13	12	55	22	6	0,17
	15	G 1/2	30	15	15	68	27	2	0,26
25	15	G 1/2	29	16	15	85	27	6	0,32
	20	G 3/4	32	16	16	85	32	6	0,34
	25	G 1	37	16	13	110	41	6	0,39
40	32	G 1 1/4	49	24	20	120	50	8	0,88
	40	G 1 1/2	52	24	18	140	55	8	0,93
50	50	G 2	68	33	26	165	70	8	1,56

MG = Taille de membrane

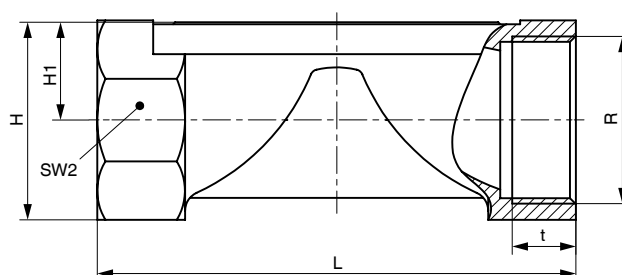


Tableau de correspondance des raccords/matériaux du corps de vanne GEMÜ 635

		Raccords à visser	Emboutis à souder														
Raccordement code		1	0	16	17	18	35	36	37	55	59	60	63	65			
Matériau code		37	40	40	C3	40	40	40	C3	40	40	C3	40	C3	40	40	40
MG	DN																
10	10	-	-	X	X	X	X	-	X	-	-	X	-	X	X	X	X
	12	X	-	-	-	-	-	-	-	-	-	-	-	-	-	-	-
	15	X	X	X	X	X	X	-	X	-	-	X	-	X	X	X	X
25	20	-	-	-	-	-	-	-	-	-	-	X	X	X	-	-	-
	15	X	X	X	X	X	X	-	X	-	-	-	-	X	X	X	X
	20	X	X	X	X	X	X	-	X	-	-	X	X	X	X	X	X
40	25	X	X	X	X	X	X	X	X	X	X	-	X	X	X	X	X
	32	X	X	X	X	X	X	X	X	-	X	-	-	X	X	X	X
50	40	X	X	X	X	X	X	X	X	X	X	-	X	X	X	X	X
	50	X	X	X	X	X	X	X	X	X	X	-	X	X	X	X	X
	65	-	-	-	-	-	-	X	-	-	X	-	-	X	-	-	-

La disponibilité du matériau code 42, F4 est identique au code 40

MG = taille de membrane

Pour connaître l'ensemble de la gamme des vannes à membrane, des accessoires et des autres produits GEMÜ, veuillez consulter le programme de fabrication. Disponible sur simple demande auprès de nos services.