

### Conception

La vanne à membrane 2/2 voies type GEMÜ 695 dispose d'un actionneur pneumatique à membrane de commande nécessitant peu d'entretien et pouvant être piloté par des gaz neutres. Cette vanne existe en fonctions de commande «Normalement fermée», «Normalement ouverte» et «Double effet».

### Caractéristiques

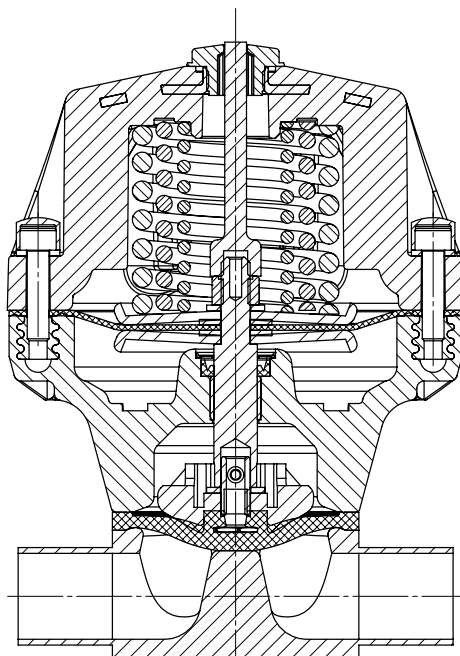
- Convient pour les fluides neutres ou agressifs\* sous la forme liquide ou gazeuse
- Insensible aux fluides chargés en particules
- Corps de vanne et membranes d'étanchéité disponibles dans différents matériaux et différentes versions
- État de surface jusqu'à 0,25 µm, électropoli
- Versions selon ATEX sur demande
- Indicateur optique de position intégré en standard pour fonction de commande 1

### Avantages

- Sens du débit quelconque
- Montage permettant une vidange optimale
- Poids réduit
- Accessoires en option:
  - Limiteur de course
  - Indicateur optique de position fonction de commande 2 + 3
  - Commande manuelle de secours (GEMÜ 1002)
  - Électrovanne pilote avec commande manuelle de secours (GEMÜ 0322 - 0326)
  - Indicateur électrique de position

\* Voir données techniques du fluide de service en page 2

Vue en coupe



**Données techniques**

**Fluide de service**

Convient pour les fluides neutres ou agressifs, sous la forme liquide ou gazeuse respectant les propriétés physiques et chimiques des matériaux du corps et de la membrane.

La vanne est étanche quel que soit le sens de passage du fluide jusqu'à la pleine pression de service (pressions données en bars relatifs).

**Températures**

<b>Température des fluides</b>	-10 ... 80 °C
<b>Température ambiante</b>	0 ... 60 °C

**Fluide de commande**

<b>Température max. admissible du fluide de commande</b>	40 °C
--	-------

**Volume de remplissage**

Taille d'actionneur	Fonction de commande 1	Fonction de commande 2
1/N	0,17 dm <sup>3</sup>	0,11 dm <sup>3</sup>
2/N	0,38 dm <sup>3</sup>	0,23 dm <sup>3</sup>
3/N	1,10 dm <sup>3</sup>	0,54 dm <sup>3</sup>

Fct. Cde 3 = volume de remplissage en état ouvert voir Fct. Cde 1, volume de remplissage en état fermé voir Fct. Cde 2

Taille de membrane	DN	Pression de service [bar]		Pression de commande [bar]		
		EPDM / FPM	PTFE	Fonction de commande 1	Fonction de commande 2	Fonction de commande 3
25	15, 20, 25	0 - 10	0 - 6	5,5 - 7,0	max. 5,5	max. 5,5
40	32, 40	0 - 10	0 - 6	5,5 - 7,0	max. 5,5	max. 5,5
50	50, 65	0 - 10	0 - 6	5,5 - 7,0	max. 5,0	max. 5,0

Toutes les pressions sont données en bars relatifs. Les pressions de service max. sont déterminées avec la pression de service appliquée en statique vanne fermée d'un côté du siège. L'étanchéité au siège et vers l'extérieur est garantie pour les données ci-dessus. Complément d'informations sur les pressions de service appliquées des 2 côtés ou pour des fluides high purity sur demande.

**Kv [m<sup>3</sup>/h]**

Norme du tube	DIN	EN 10357 série B (auparavant DIN 11850 série 1)	EN 10357 série A (auparavant DIN 11850 série 2) / DIN 11866 série A	DIN 11850 série 3	SMS 3008	ASME BPE / DIN 11866 série C	ISO 1127 / EN 10357 série C / DIN 11866 série B
<b>MG</b>	<b>DN</b>						
25	15	4,1	4,7	4,7	4,7	-	7,4
	20	6,3	7,0	7,0	7,0	-	13,2
	25	13,9	15,0	15,0	15,0	12,6	16,2
40	32	25,3	27,0	27,0	26,2	-	30,0
	40	29,3	30,9	30,9	30,2	29,5	32,8
50	50	46,5	48,4	48,4	48,4	50,6	55,2
	65	-	-	-	-	61,8	-

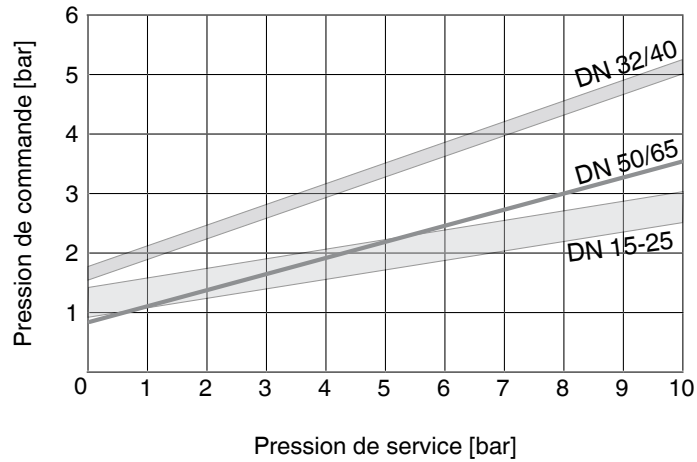
MG = taille de membrane

Valeurs de Kv déterminées selon DIN EN 60534, pression d'entrée 5 bars, Δp 1 bar, corps de vanne inox (inox forgé) et membrane en élastomère souple.

Les valeurs Kv peuvent différer selon les configurations du produit (ex : autres matériaux de membrane ou du corps). En général, toutes les membranes sont soumises à l'influence de la pression, de la température, du process et des couples de serrage. C'est pourquoi ces valeurs Kv peuvent dépasser les limites de tolérance du standard.

## Données techniques

## Fonctions de commande 2 + 3



Les données ci-dessus sont valables pour la fonction de commande 2 (ouverture assistée par ressort).  
 Pour la fonction de commande 3 (sans ressort d'ouverture), les données pour la pression de commande sont inférieures d'environ 1 bar.

La pression de commande, représentée sur le diagramme ci-dessus en fonction de la pression de service (du fluide), sert seulement d'indication pour une utilisation sûre et pérenne de la membrane.

## Données pour la commande

Forme du corps	Code
Passage en ligne	D

Raccordement	Code
<b>Embouts à souder</b>	
Embouts DIN	0
Embouts EN 10357 série B (auparavant DIN 11850 série 1)	16
Embouts EN 10357 série A (auparavant DIN 11850 série 2) / DIN 11866 série A	17
Embouts DIN 11850 série 3	18
Embouts JIS-G 3447	35
Embouts JIS-G 3459	36
Embouts SMS 3008	37
Embouts BS 4825 partie 1	55
Embouts ASME BPE / DIN 11866 série C	59
Embouts ISO 1127 / EN 10357 série C / DIN 11866 série B	60
Embouts ANSI/ASME B36.19M Schedule 10s	63
Embouts ANSI/ASME B36.19M Schedule 40s	65

<b>Raccords à visser</b>	
Orifices taraudés DIN ISO 228	1
Orifices taraudés NPT	31
Raccords laitiers filetés DIN 11851	6
Un côté raccord laitier fileté un côté raccord union, DIN 11851	62
Raccords à visser stériles sur demande	

<b>Brides</b>	
Brides EN 1092 / PN16 / forme B, encombrement EN 558, série 1, ISO 5752, série de base 1	8
Brides ANSI Class 150 RF, encombrement MSS SP-88	38
Brides ANSI Class 125/150 RF, encombrement EN 558, série 1, ISO 5752, série de base 1	39

<b>Raccords clamps</b>	
Clamps ASME BPE pour tube ASME BPE, encombrement ASME BPE	80
Clamps DIN 32676 série B pour tube EN ISO 1127, encombrement EN 558, série 7	82
Clamps ASME BPE pour tube ASME BPE, encombrement EN 558, série 7	88
Clamps DIN 32676 série A pour tube DIN 11850, encombrement EN 558, série 7	8A
Clamps SMS 3017 pour tube SMS 3008, encombrement EN 558, série 7	8E
Clamps stériles sur demande	

Tableau de correspondance des raccords/matériaux du corps de vanne voir page 13

Matériau du corps	Code
EN-GJL-250, (GG 25) (Fonte grise)	8
EN-GJS-400-18-LT (GGG 40.3) (Fonte sphéroïdale) revêtue PFA	17
EN-GJS-400-18-LT (GGG 40.3) (Fonte sphéroïdale) revêtue PP	18
1.4435, Inox de fonderie	C3
1.4408, Inox de fonderie	37
1.4408, revêtu PFA	39
1.4435 (316L), Inox forgé	40
1.4435 (BN2), Inox forgé Δ Fe<0,5%	42
EN-GJS-400-18-LT (GGG 40.3) (Fonte sphéroïdale) revêtue ébonite	83
1.4539, Inox forgé	F4

Matériau de la membrane	Code
NBR	2
FPM	4
EPDM	13
EPDM	14
EPDM	17
EPDM	36
PTFE/EPDM, une pièce	54
PTFE/EPDM, deux pièces	5M
Conformité FDA des matériaux, excepté code 2, 4 et 14	

Fonction de commande	Code
Normalement fermée (NF)	1
Normalement ouverte (NO)	2
Double effet (DE)	3

Taille d'actionneur	Code
Taille de membrane 25	1/N
Taille de membrane 40	2/N
Taille de membrane 50	3/N

## Données pour la commande

### États de surface intérieure pour les corps forgés et les corps de bloc usinés <sup>1</sup>

Surfaces intérieures en contact avec le fluide	Polies mécaniquement <sup>2</sup>		Électropolies	
	Classe d'hygiène DIN 11866	Code	Classe d'hygiène DIN 11866	Code
Ra ≤ 0,80 µm	H3	1502	HE3	1503
Ra ≤ 0,60 µm	-	1507	-	1508
Ra ≤ 0,40 µm	H4	1536	HE4	1537
Ra ≤ 0,25 µm <sup>3</sup>	H5	1527	HE5	1516

Surfaces intérieures en contact avec le fluide selon ASME BPE 2016 <sup>4</sup>	Polies mécaniquement <sup>2</sup>		Électropolies	
	ASME BPE Désignation de la surface	Code	ASME BPE Désignation de la surface	Code
Ra max. = 0,76 µm (30 µinch)	SF3	SF3	-	-
Ra Max. = 0,64 µm (25 µinch)	SF2	SF2	SF6	SF6
Ra Max. = 0,51 µm (20 µinch)	SF1	SF1	SF5	SF5
Ra max. = 0,38 µm (15 µinch)	-	-	SF4	SF4

### États de surface intérieure pour les corps en inox de fonderie

Surfaces intérieures en contact avec le fluide	Polies mécaniquement <sup>2</sup>	
	Classe d'hygiène DIN 11866	Code
Ra ≤ 6,30 µm	-	1500
Ra ≤ 0,80 µm	H3	1502
Ra ≤ 0,60 µm <sup>5</sup>	-	1507

<sup>1</sup> Dans des cas particuliers, les états de surface des corps de vanne réalisés suivant les spécifications du client peuvent être restreints.

<sup>2</sup> Ou toute autre finition de surface permettant d'atteindre la valeur Ra (selon ASME BPE).

<sup>3</sup> La plus petite valeur atteignable du Ra pour un diamètre interne de tuyau < 6 mm est de 0.38 µm.

<sup>4</sup> En cas d'utilisation de ces surfaces, les corps portent des marquages conformes aux prescriptions de l'ASME BPE.

Les surfaces sont uniquement disponibles pour les corps de vanne réalisés avec des matériaux (par ex. matériau GEMÜ code 40, 41, F4, 44) et des raccords (par ex. raccord GEMÜ code 59, 80, 88) selon ASME BPE.

<sup>5</sup> Pas possible pour le raccordement code 59 GEMÜ, en DN 8 et le raccordement code 0 GEMÜ, en DN 4.

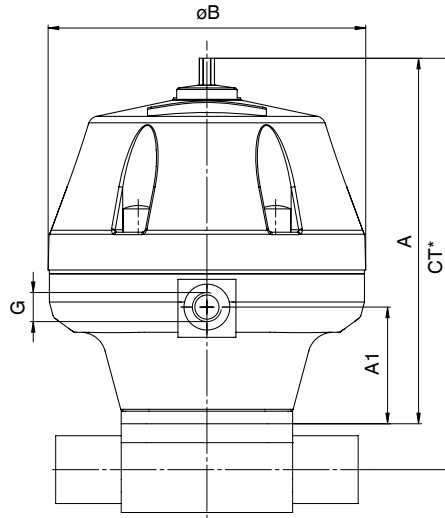
Ra selon DIN EN ISO 4288 et ASME B46.1

Exemple de référence	695	25	D	60	C3	17	1	1/N	1500
Type	695								
Diamètre Nominal		25							
Forme du corps (Code)			D						
Raccordement (Code)				60					
Matériau du corps (Code)					C3				
Matériau de la membrane (Code)						17			
Fonction de commande (Code)							1		
Taille d'actionneur (Code)								1/N	
État de surface (Code)									1500

Dimensions de l'actionneur [mm]

Fonction de commande 1

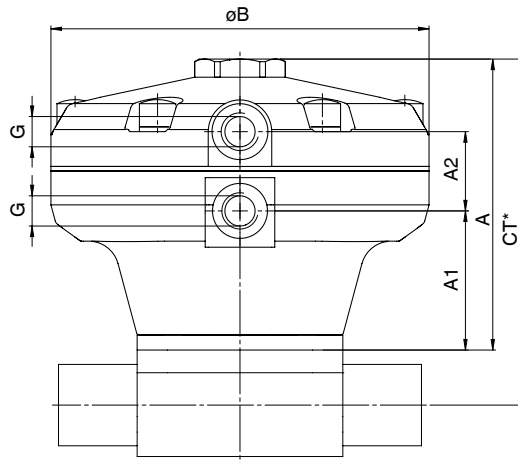
MG	DN	ø B	A	A1	G	Poids [kg]
25	15 - 25	125	145	47	G 1/4	1,5
40	32 - 40	155	194	75	G 1/4	3,0
50	50 - 65	210	240	90	G 1/4	5,5



\* CT = A + H1 (voir dimensions du corps)

Fonction de commande 2 + 3

MG	DN	ø B	A	A1	A2	G	Poids [kg]
25	15 - 25	125	98	47	27	G 1/4	1,0
40	32 - 40	155	135	75	27	G 1/4	2,1
50	50 - 65	210	164	90	29	G 1/4	3,6



\* CT = A + H1 (voir dimensions du corps)

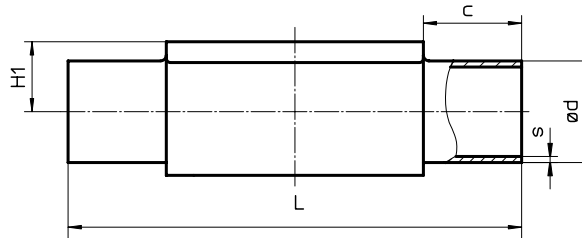
**Dimensions du corps [mm]**

Embout à souder, code du raccordement 0, 16, 17, 18															
Matériaux du corps : inox de fonderie (code C3), inox forgé (code 40, F4)															
Norme du tube							DIN		EN 10357 série B (auparavant DIN 11850 série 1)		EN 10357 série A (auparavant DIN 11850 série 2) / DIN 11866 série A		DIN 11850 série 3		Poids [kg]
Code du raccordement							0		16		17		18		
MG	DN	NPS	L	c	H1*	H1**	ød	s	ød	s	ød	s	ød	s	
25	15	1/2"	120	25	13,0	19,0	18	1,5	18	1,0	19	1,5	20	2,0	0,62
	20	3/4"	120	25	16,0	19,0	22	1,5	22	1,0	23	1,5	24	2,0	0,58
	25	1"	120	25	19,0	19,0	28	1,5	28	1,0	29	1,5	30	2,0	0,55
40	32	1 1/4"	153	25	24,0	26,0	34	1,5	34	1,0	35	1,5	36	2,0	1,45
	40	1 1/2"	153	25	26,0	26,0	40	1,5	40	1,0	41	1,5	42	2,0	1,32
50	50	2"	173	30	32,0	32,0	52	1,5	52	1,0	53	1,5	54	2,0	2,25

\* uniquement pour corps de fonderie      \*\* uniquement pour corps forgés      MG = taille de membrane  
 Voir tableau de correspondance des raccordement/matériaux du corps en page 13

Embout à souder, code du raccordement 60									
Matériaux du corps : inox de fonderie (code C3), inox forgé (code 40, F4)									
Norme du tube							ISO 1127 / EN 10357 série C / DIN 11866 série B		Poids [kg]
Code du raccordement							60		
MG	DN	NPS	L	c	H1*	H1**	ød	s	
25	15	1/2"	120	25	13,0	19,0	21,3	1,6	0,62
	20	3/4"	120	25	16,0	19,0	26,9	1,6	0,58
	25	1"	120	25	19,0	19,0	33,7	2,0	0,55
40	32	1 1/4"	153	25	24,0	26,0	42,4	2,0	1,45
	40	1 1/2"	153	25	26,0	26,0	48,3	2,0	1,32
50	50	2"	173	30	32,0	32,0	60,3	2,0	2,25

\* uniquement pour corps de fonderie      \*\* uniquement pour corps forgés      MG = taille de membrane  
 Voir tableau de correspondance des raccordement/matériaux du corps en page 13



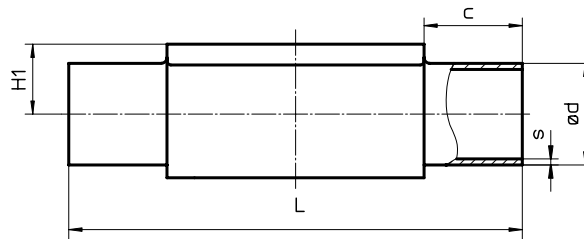
**Dimensions du corps [mm]**

Embouts à souder, code du raccordement 35, 36, 37													
Matériaux du corps : inox de fonderie (code C3), inox forgé (code 40, F4)													
Norme du tube							JIS-G 3447		JIS-G 3459		SMS 3008		Poids [kg]
Code du raccordement							35		36		37		
MG	DN	NPS	L	c	H1*	H1**	ød	s	ød	s	ød	s	
25	15	1/2"	120	25	-	19,0	-	-	21,7	2,10	-	-	0,62
	20	3/4"	120	25	-	19,0	-	-	27,2	2,10	-	-	0,58
	25	1"	120	25	19,0	19,0	25,4	1,2	34,0	2,80	25,0	1,2	0,55
40	32	1 1/4"	153	25	-	26,0	31,8	1,2	42,7	2,80	33,7	1,2	1,45
	40	1 1/2"	153	25	26,0	26,0	38,1	1,2	48,6	2,80	38,0	1,2	1,32
50	50	2"	173	30	32,0	32,0	50,8	1,5	60,5	2,80	51,0	1,2	2,25
	65	2 1/2"	173	30	-	34,0	63,5	2,0	-	-	63,5	1,6	2,20

\* uniquement pour corps de fonderie      \*\* uniquement pour corps forgés      MG = taille de membrane  
 Voir tableau de correspondance des raccordement/matériaux du corps en page 13

Embouts à souder, code du raccordement 55, 59, 63, 65															
Matériaux du corps : inox de fonderie (code C3), inox forgé (code 40, F4)															
Norme du tube							BS 4825 Part 1		ASME BPE / DIN 11866 série C		ANSI/ASME B36.19M Schedule 10s		ANSI/ASME B36.19M Schedule 40s		Poids [kg]
Code du raccordement							55		59		63		65		
MG	DN	NPS	L	c	H1*	H1**	ød	s	ød	s	ød	s	ød	s	
25	15	1/2"	120	25	-	19,0	-	-	-	-	21,3	2,11	21,3	2,77	0,62
	20	3/4"	120	25	16,0	19,0	19,05	1,2	19,05	1,65	26,7	2,11	26,7	2,87	0,58
	25	1"	120	25	19,0	19,0	-	-	25,40	1,65	33,4	2,77	33,4	3,38	0,55
40	32	1 1/4"	153	25	-	26,0	-	-	-	-	42,2	2,77	42,2	3,56	1,45
	40	1 1/2"	153	25	26,0	26,0	-	-	38,10	1,65	48,3	2,77	48,3	3,68	1,32
50	50	2"	173	30	32,0	32,0	-	-	50,80	1,65	60,3	2,77	60,3	3,91	2,25
	65	2 1/2"	173	30	-	34,0	-	-	63,50	1,65	-	-	-	-	2,10

\* uniquement pour corps de fonderie      \*\* uniquement pour corps forgés      MG = taille de membrane  
 Voir tableau de correspondance des raccordement/matériaux du corps en page 13





**Dimensions du corps [mm]**

**Orifices taraudés, code du raccordement 1**  
**Matériaux du corps: GG 25 (code 8), inox de fonderie (code 37)**

MG	DN	R	L	Matériau code 8					Matériau code 37					Poids [kg]
				H	H1	t	SW2	Nombre de pans	H	H1	t	SW2	Nombre de pans	
25	15	G 1/2	85	35	19	12	32	6	29	16	15	27	6	0,32
	20	G 3/4	85	40	19	13	41	6	32	16	16	32	6	0,34
	25	G 1	110	42	19	16	46	6	37	16	13	41	6	0,39
40	32	G 1 1/4	120	56	28	16	55	6	49	24	20	50	8	0,88
	40	G 1 1/2	140	61	28	18	65	6	52	24	18	55	8	0,93
50	50	G 2	165	73	35	18	75	6	68	33	26	70	8	1,56

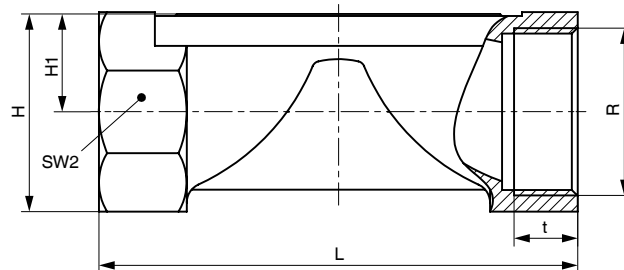
MG = taille de membrane

Voir tableau de correspondance des raccordement/matériaux du corps en page 13

**Orifices taraudés, code du raccordement 31**  
**Matériau du corps: inox de fonderie (codes 37)**

MG	DN	R	L	H	H1	t	SW2	Nombre de pans	Poids [kg]
25	15	NPT 1/2	85	29	16	14	27	6	0,32
	20	NPT 3/4	85	32	16	14	32	6	0,34
	25	NPT 1	110	42	21	17	41	6	0,39
40	32	NPT 1 1/4	120	49	24	17	50	8	0,88
	40	NPT 1 1/2	140	52	24	17	55	8	0,93
50	50	NPT 2	165	68	33	18	70	8	1,56

MG = taille de membrane



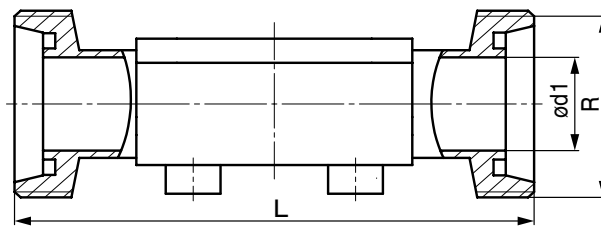
Dimensions du corps [mm]

Raccords à visser, code du raccordement 6, 62  
Matériau du corps : inox forgé (code 40)

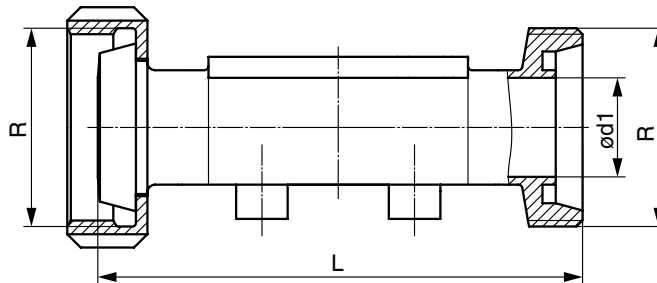
MG	DN	H1	ød1	Raccords selon DIN 405 R	Code 6 L	Code 62 L	Poids [kg]
25	15	19	16,0	RD 34 x 1/8	118	116	0,71
	20	19	20,0	RD 44 x 1/6	118	114	0,78
	25	19	26,0	RD 52 x 1/6	128	127	0,79
40	32	26	32,0	RD 58 x 1/6	147	147	1,66
	40	26	38,0	RD 65 x 1/6	160	160	1,62
50	50	32	50,0	RD 78 x 1/6	191	191	2,70

MG = taille de membrane

Code 6



Code 62



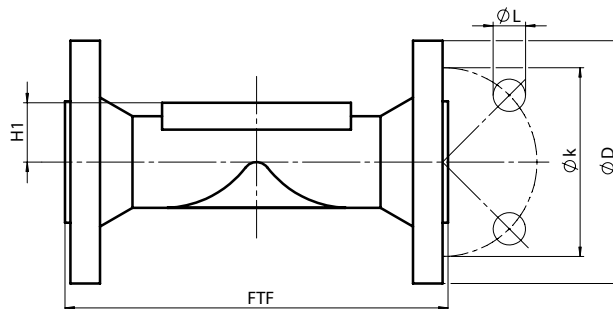
**Dimensions du corps [mm]**

Raccords à brides - DIN EN 1092, code du raccordement 8											
Matériaux du corps : GG 25 (code 8), GGG 40.3 (code 17, 18, 83), inox de fonderie (code C3), inox forgé (code 40), inox de fonderie revêtu PFA (code 39)											
						H1				FTF	Poids [kg]
MG	DN	øD	øk	øL	Nombre de vis	Code du matériau 8	Code du matériau 17, 18, 39, 83	Code du matériau C3	Code du matériau 40		
25	15	95	65	14	4	19,0	18,0	13,0	19,0	130*	1,85
	20	105	75	14	4	19,0	20,5	16,0	19,0	150	2,35
	25	115	85	14	4	19,0	23,0	19,0	19,0	160	2,85
40	32	140	100	19	4	28,0	28,7	24,0	26,0	180	4,90
	40	150	110	19	4	28,0	33,0	26,0	26,0	200	5,65
50	50	165	125	19	4	35,0	39,0	32,0	32,0	230	7,45

\*Matériau code C3, 40 FTF = 150 (pas d'encombrement DIN)      MG = taille de membrane  
 Voir tableau de correspondance des raccordement/matériaux du corps en page 13

Raccords à brides - ANSI Class 125/150 RF, code du raccordement 38, 39													
Matériaux du corps : GG 25 (code 8), GGG 40.3 (code 17, 18, 83), inox de fonderie (code C3), inox forgé (code 40), inox de fonderie revêtu PFA (code 39)													
						H1				FTF		Poids [kg]	
						Code du raccordement 38, 39				MSS Sp-88 Code du raccordement 38	EN 558 Série 1 Code du raccordement 39		
MG	DN	øD	øk	øL	Nombre de vis	Code du matériau 8	Code du matériau 17, 18, 39, 83	Code du matériau C3	Code du matériau 40	Code du matériau 17, 18, 39 83		Code du matériau 8, 17, 18, C3, 39, 40, 83	
25	15	90	60,3	15,9	4	19,0	18,0	13,0	19,0	-	-	130	1,85
	20	100	69,9	15,9	4	19,0	20,5	16,0	19,0	146	146,4	150	2,35
	25	110	79,4	15,9	4	19,0	23,0	19,0	19,0	146	146,4	160	2,85
40	32	115	88,9	15,9	4	28,0	28,7	24,0	26,0	-	-	180	4,90
	40	125	98,4	15,9	4	28,0	33,0	26,0	26,0	175	171,4	200	5,65
50	50	150	120,7	19,0	4	35,0	39,0	32,0	32,0	200	197,4	230	7,45

MG = taille de membrane      Voir tableau de correspondance des raccordement/matériaux du corps en page 13

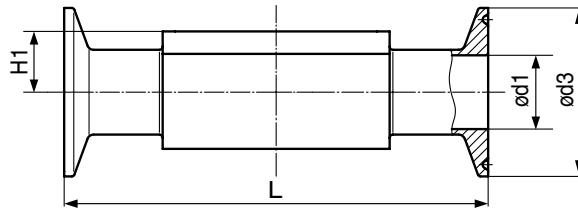


Dimensions du corps [mm]

Raccords clamps, code du raccordement 80, 82, 88, 8A, 8E  
Matériau du corps : inox forgé (code 40, F4)

Raccordement à la tuyauterie pour clamp		ASME BPE						ISO 1127 / EN 10357 série C / DIN 11866 série B			EN 10357 série A (auparavant DIN 11850 série 2) / DIN 11866 série A			SMS 3008			Poids [kg]		
Raccord clamp		ASME BPE						DIN 32676 série B			DIN 32676 série A			ISO 2852 / SMS 3017					
Code du raccordement Clamp		80			88			82			8A			8E					
MG	DN	NPS	H1	ød1	ød3	L	ød1	ød3	L	ød1	ød3	L	ød1	ød3	L	ød1	ød3	L	
	15	1/2"	19,0	-	-	-	-	-	-	18,1	50,5	108,0	16	34,0	108,0	-	-	-	0,75
25	20	3/4"	19,0	15,75	25,0	101,6	15,75	25,0	117	23,7	50,5	117,0	20	34,0	117,0	-	-	-	0,71
	25	1"	19,0	22,10	50,5	114,3	22,10	50,5	127	29,7	50,5	127,0	26	50,5	127,0	22,6	50,5	127	0,63
40	32	1 1/4"	26,0	-	-	-	-	-	-	38,4	64,0	146,0	32	50,5	146,0	31,3	50,5	146	1,62
	40	1 1/2"	26,0	34,80	50,5	139,7	34,80	50,5	159	44,3	64,0	159,0	38	50,5	159,0	35,6	50,5	159	1,50
50	50	2"	32,0	47,50	64,0	158,8	47,50	64,0	190	56,3	77,5	190,0	50	64,0	190,0	48,6	64,0	190	2,50
	65	2 1/2"	34,0	60,20	77,5	193,8	60,20	77,5	216	-	-	-	-	-	-	60,3	77,5	216	2,30

MG = taille de membrane



### Tableau de correspondance des raccordements/matériaux du corps de vanne GEMÜ 965

		Embouts															
Code du raccordement		0	16	17		18	35	36	37		55	59		60		63	65
Code du matériau		40	40	C3	40	40	40	40	C3	40	40	C3	40	C3	40	40	40
MG	DN																
25	15	X	X	X	X	X	-	X	-	-	-	-	-	X	X	X	X
	20	X	X	X	X	X	-	X	-	-	X	X	X	X	X	X	X
	25	X	X	X	X	X	X	X	X	X	-	X	X	X	X	X	X
40	32	X	X	X	X	X	X	X	X	-	X	-	-	X	X	X	X
	40	X	X	X	X	X	X	X	X	X	-	X	X	X	X	X	X
50	50	X	X	X	X	X	X	X	X	X	-	X	X	X	X	X	X
	65	-	-	-	-	-	X	-	-	X	-	-	X	-	-	-	-

La disponibilité du matériau code 42, F4 est identique au code 40  
 MG = taille de membrane

### Tableau de correspondance des raccordements/matériaux du corps de vanne GEMÜ 965

		Raccords à visser				Clamps					Raccords à brides																		
Code du raccordement		1	31	6	62	80	82	88	8A	8E	8						38				39								
Code du matériau		8	37	37	40	40	40	40	40	40	8	17	18	C3	39	40	83	17	18	39	83	8	17	18	C3	39	40	83	
MG	DN																												
25	15	X	X	X	W	W	-	W	-	K	-	X	X	X	W	X	W	X	-	-	-	-	X	X	X	W	X	W	X
	20	X	X	X	W	W	K	K	K	K	-	X	X	X	W	X	W	X	X	X*	X	X	X	X	X	W	X	W	X
	25	X	X	X	W	W	K	K	K	K	X	X	X	W	X	W	X	X	X*	X	X	X	X	X	W	X	W	X	
40	32	X	X	X	W	W	-	W	-	K	K	X	X	X	W	X	W	X	-	-	-	-	X	X	X	W	X	W	X
	40	X	X	X	W	W	K	W	K	K	X	X	X	W	X	W	X	X	X*	X	X	X	X	X	W	X	W	X	
50	50	X	X	X	W	W	K	W	K	K	X	X	X	W	X	W	X	X	X*	X	X	X	X	X	W	X	W	X	
	65	-	-	-	-	-	W	-	W	-	W	-	-	-	-	-	-	-	-	-	-	-	-	-	-	-	-	-	

\* Raccordement code 38 / Matériau code 18 sur demande

X = Standard

K = Raccords usinés dans la masse (pas de soudure)

W = Construction soudée

La disponibilité du matériau code 42, F4 est identique au code 40

MG = taille de membrane

Pour connaître l'ensemble de la gamme des vannes à membrane, des accessoires et des autres produits GEMÜ  
 veuillez consulter le programme de fabrication.  
 Disponible sur simple demande auprès de nos services.