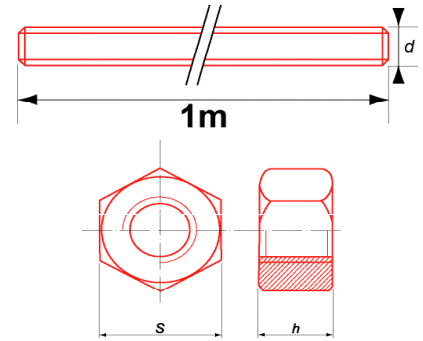


Tiges filetées

DIN 975 - Acier 42 CD4
 Classe 8.8 ASTM A193 B7
 Longueur 1m



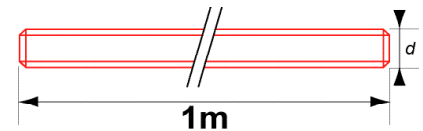
Ecrous ASTM A194 2H

Pas UNC et UNF

	\varnothing	1/4	5/16	3/8	7/16	1/2	5/8	3/4	7/8	1"
	Nb filets UNC	20	18	16	14	13	11	10	9	8
	Nb filets UNF	28	24	24	20	20	18	16	14	12
Tiges 1m	Poids aux 1000	200	298	434	590	788	1248	1818	2524	3304
	UNC	X	X	X	X	X	X	X	X	X
	UNF	X	X	X	X	X	X	X	X	X
Ecrous 2H	Poids aux 1000	-	-	-	-	27,70	50,00	81,60	126,40	179,00
	Prix UNC	-	-	-	-	X	X	X	X	X

Tiges filetées

DIN 975
GALVA (H.D.G)
 Classe 8.8 U
 Longueur 1m



U = Filetage minoré + HDG

Diamètre	Pas	Poids aux 1000	Boitage
12	1,75	700	1
14	2	970	1
16	2	1300	1
18	2,5	1600	1
20	2,5	2000	1
22	2,5	2500	1
24	3	2900	1
27	3	3800	1
30	3,5	4600	1